

## Das Magazin für Funk Elektronik · Computer

- MMTTY: Software der Extraklasse für RTTY
- Internet aus dem Weltall
- Zeitintegraler Belichtungsmesser
- RFSim99: Freeware zur Schaltungssimulation
- Interessantes Konzept für 2-m-Transceiver
- Neues zur Delta-Loop



**FT-817: High-Tech-QRP  
auf 12 Bändern**



**ANZEIGENSEITE**



Herausgeber: Dipl.-Jur. Knut Theurich, DG0ZB  
info@funkamateu.de

Redaktion: Dipl.-Ing. Bernd Petermann, DJ1TO  
(stellv. Chefredakteur, Amateurfunk -6)  
dj1to@funkamateu.de  
Wolfgang Bedrich, DL1UU (Amateurfunkpraxis)  
dl1uu@funkamateu.de  
Dr.-Ing. Werner Hegewald, DL2RD (Afutechnik -9)  
dl2rd@funkamateu.de  
Dr.-Ing. Reinhard Hennig, DD6AE (Elektr./Comp. -7)  
dd6ae@funkamateu.de

Ständige freie Mitarbeiter: J. Engelhardt, DL9HQH, Packet-QTC;  
F. Janda, OK1HH, Ausbreitung; P. John, DL7YS, UKW-QTC; F. Langner, DJ9ZB, DX-Informationen; R. Meyer, Computer; H.-D. Naumann, Satellitenfunk; Th. M. Rösner, DL8AAM, IOTA-QTC; Dr. K. Sander, Elektronik; F. Sperber, DL6DBN, Sat-QTC; H. Spielmann, Korrektorin; Ing. C. Stehlik, OE6CLD, OE-QTC; R. Thieme, DL7VEE, DX-QTC; A. Wellmann, DL7UAW, SWL-QTC; N. Wenzel, DL5KZA, QSL-Telegramm; P. Zenker, DL2FI, ORP-QTC

Klubstation: DF0FA, DF0FA/DB0GR.DEU.EU; DOK „FA“

Internet: www.funkamateu.de

Redaktionsbüro: Berliner Straße 69, 13189 Berlin  
Tel.: (0 30) 44 66 94 5+ App.-Nr. (s. Redaktion)  
Fax: (0 30) 44 66 94 69

Postanschrift: Redaktion FUNKAMATEUR  
Berliner Straße 69, 13189 Berlin

Verlag: Theuberger Verlag GmbH  
Berliner Straße 69, 13189 Berlin  
Tel.: (0 30) 44 66 94 60, Fax: (0 30) 44 66 94 69

Abo-Verwaltung: Angela Burkert, Tel.: (0 30) 44 66 94 60  
abo@funkamateu.de

Anzeigenleitung: n. n. Tel.: (0 30) 44 66 94 60

Kleinanzeigen: Online über www.funkamateu.de oder  
kleinanzeigen@funkamateu.de

Satz und Repro: Ralf Hasselhorst, Andreas Reim,  
Anke Lathan, Sabine Zenker, DL3KWS

Druck: Möller Druck und Verlag GmbH, Berlin

Vertrieb: ASV Vertriebs GmbH, Hamburg  
Tel.: (0 40) 3 47 2 57 35

Manuskripte: Für unverlangt eingehende Manuskripte, Zeichnungen, Vorlagen u. ä. schließen wir jede Haftung aus.

Wir bitten vor der Erarbeitung umfangreicher Beiträge um Rücksprache mit der Redaktion – am besten telefonisch. Wenn Sie Ihren Text mit einem PC oder Macintosh erstellen, senden Sie uns bitte neben einem Kontrollausdruck den Text auf einer Diskette (ASCII-Datei sowie als Datei im jeweils verwendeten Textverarbeitungssystem).

Nachdruck: Auch auszugsweise nur mit schriftlicher Genehmigung des Verlages und mit genauer Quellenangabe.

Haftung: Alle Beiträge, Zeichnungen, Platinen, Schaltungen sind urheberrechtlich geschützt. Außerdem können Patent- oder andere Schutzrechte vorliegen. Die gewerbliche Herstellung von in der Zeitschrift veröffentlichten Leiterplatten und das gewerbliche Programmieren von EPROMs darf nur durch vom Verlag autorisierte Firmen erfolgen.

Die Redaktion haftet nicht für die Richtigkeit und Funktion der veröffentlichten Schaltungen sowie technische Beschreibungen. Beim Herstellen, Veräußern, Erwerben und Betreiben von Funksende- und -empfangseinrichtungen sind die gesetzlichen Bestimmungen zu beachten. Bei Nichtlieferung ohne Verschulden des Verlages oder infolge von Störungen des Arbeitsfriedens bestehen keine Ansprüche gegen den Verlag.

Erscheinungsweise: FUNKAMATEUR erscheint monatlich am letzten Dienstag des Vormonats. Inlandsabonnenten erhalten ihr Heft vorher.

Einzelheft: 6,00 DM/6,00 sfr/45 øS

Jahresabonnement: 61,80 DM für 12 Ausgaben (monatlich 5,15 DM) bei jährlicher Zahlungsweise. Quartalsweise Zahlung (15,60 DM) nur per Lastschrift möglich. Schüler/Studenten gegen Nachweis 51,60 DM.

Kündigungen von Jahresabonnements bitte 6 Wochen vor Ende des Bestellzeitraumes schriftlich dem Theuberger Verlag GmbH anzeigen.

Abonnement mit uneingeschränkter Kündigungsmöglichkeit: 63,60 DM für 12 Ausgaben (monatlich 5,30 DM).

In den Abonnementpreisen sind außer Luftpost sämtliche Zustell- und Versandkosten enthalten. Preisänderungen behalten wir uns vor.

Abonnementbestellungen bitte an den Theuberger Verlag GmbH.

Bankverbindungen in Deutschland: Theuberger Verlag GmbH,  
Konto-Nr. 611980-101, Postbank Berlin, BLZ 10010010.

Bankverbindung in Österreich (öS): Theuberger Verlag GmbH,  
Konto-Nr. 310044-01534, Die Erste Wien, BLZ 20111

Bankverbindung in der Schweiz (sfr): Theuberger Verlag GmbH,  
Postkonto-Nr. 40-297526-4, Postfinance

Anzeigen außerhalb des redaktionellen Teils. Z. Z. gilt Preisliste Nr. 11 vom 1.1.2001. Für den Anzeigeninhalt sind allein die Inserenten verantwortlich.

Private Kleinanzeigen: Pauschalpreis für Anzeigen bis zu 10 Zeilen mit je 35 Anschlägen bei Vorkasse (Scheck, Bargeld oder Nennung der Kontodaten zum Bankzugang) 10 DM. Jede weitere Zeile kostet 2 DM zusätzlich.

Gewerbliche Anzeigen: Mediatdaten bitte beim Verlag anfordern oder als PDF-File von www.funkamateu.de/mediatdaten.htm downloaden.

Vertriebs-Nr. A 1591 · ISSN 0016-2833

Redaktionsschluss: 16. Januar 2001

Erscheinungstag: 30. Januar 2001

FUNKAMATEUR wird fast vollständig umweltfreundlich auf chlorfrei gebleichtem Recyclingpapier gedruckt.

FUNKAMATEUR ist Mitglied der IWV.



## Rasante Entwicklungen

*Haben Sie heute schon telefoniert? Wahrscheinlich! Die meisten Haushalte verfügen ja derzeit zumindest über einen Festnetzanschluß, die moderne „Handy-Manie“ mal gar nicht mitgerechnet. Überall und stets erreichbar zu sein, ist inzwischen fast eine Selbstverständlichkeit geworden. Doch wußten Sie auch, wann dieses kommunikative Massenmedium das Licht der Welt erblickte?*

*Jubiläum ist angesagt: 125 Jahre Telefon – am 14.1.1876 meldete der amerikanische Physiker Alexander Graham Bell ein entsprechendes Patent an – und wurde weltweit als „Erfinder des Telefons“ bekannt. Das Prinzip seines Apparats: Im Hörer wurde eine Eisenmembran durch das vom elektrischen Strom erzeugte Magnetfeld zum Schwingen gebracht, in der Sprechkapsel war's umgekehrt.*

*Bells Berufskollege Elisha Gray, der unabhängig von ihm in Amerika ebenfalls Versuche in dieser Richtung unternahm, kam mit seiner eigenen Patentanmeldung – und zwar am selben Tag – ganze zwei Stunden zu spät. Bell war schneller. Da half Gray auch ein nachfolgender Patentrechtsstreit nichts mehr.*

*Doch bereits vor Graham Bell hatte schon 1863 der Deutsche Johann Philipp Reis ein Gerät zur elektrischen Schallübertragung konstruiert, was sich jedoch nie durchsetzen konnte und unbeachtet blieb. Bekannt geworden sind hingegen einige der ersten Sätze, wie „Das Pferd frißt keinen Gurkensalat“, welche über sein „Stricknadel-Telefon“ übertragen wurden. Reis versetzte nämlich einen Resonanzkörper mit Hilfe einer Stricknadel, die lose innerhalb einer stromdurchflossenen Spule gelagert war, in Schwingungen ...*

*Am Grundprinzip der Sprachübertragung hat sich seit den alten Tagen nichts geändert. Evolution statt Revolution. Es sind nur immer neue Technischelemente hinzugekommen. Aktuell sind ja WAP (Websurfen mit dem Handy) und YAP (via Internet telefonieren ohne PC) die Schlagworte bei den drahtlosen kleinen „VIP-Machern“ ...*

*Ebenfalls schon betagt: Nach der noch völlig mechanisch arbeitenden Rechenmaschine Z1 (1936–38) entwickelte Konrad Zuse 1941 seinen Z3 – der erste elektronische, programmgesteuerte Computer. Doch auch hier kein Stillstand. Es ist erst ganze 54 Jahre her, als 1947 durch Shockley, Bardeen und Brattain der Transistor erfunden wurde, wofür die Forscher 1956 den Nobelpreis erhielten.*

*Heute werden Transistoren massenhaft auf Chips integriert. Das von Gordon Moore, dem Mitbegründer von Intel, 1965 aufgestellte und unter seinem Namen bekannt gewordene „Gesetz“, wonach sich etwa alle 18 Monate durch Fortentwicklung von Know-how eine Verdopplung der Transistordichte auf einem Chip ergibt, gilt offenbar noch immer. Heute sind wir bei der Klasse der 1-GHz-CPU's in 0,13-µm-Technologie angelangt, angekündigt sind von IBM schon 10-GHz-CPU's in 0,03-µm-Technologie. Und ein Ende ist nicht abzusehen.*

*Schon bastelt man an Speichermedien, bei denen einzelne Atome Träger von Information sein werden. Es bleibt auch und gerade für Funk- und Elektronikinteressierte spannend, die weitere technische Entwicklung aktiv mitzuverfolgen sowie deren Ergebnisse kreativ und mit eigenen Ideen zu nutzen. Originelle Lösungen – das macht unser technisches Hobby doch erst interessant.*

Ihr

*Reinhard Hennig, DD6AE*

Dr. Reinhard Hennig, DD6AE



In dieser Ausgabe

## Amateurfunk

Die Nordküste der Insel Stromoy  
Foto: DL2VFR

Expedition zu den Färöer-Inseln **138**



Diese zerlegbare Portabelantenne ermöglicht schnelle Betriebsaufnahme überall dort, wo sich ein Balkongeländer findet.

Foto: DM3VL

Funkbetrieb in PSK31 aus Madeira – mit einer Eigenbauantenne **140**

### Für den Praktiker:



Schier unglaublich: Deutlich kleiner als sein Vorgänger FT-290 und trotzdem ein vollwertiger QRP-Allmode-Transceiver für KW, 6 m, 2 m, 70 cm ...

Yaesu FT-817: Zwölfband/Allmode für die Jackentasche **144**

Mit 22 m Kupferdraht um die Welt: Neues zum Thema Delta-Loop **179**



Eine fertige Platine erleichtert den Aufbau dieses kleinen Pkw-Accessoires für gefahrloses Funken im Straßenverkehr. Foto: DC4OBA

Freisprecheinrichtung für das Funkgerät im Auto **181**



Soundkarte mit dem Transceiver verbinden, Freeware downloaden, und schon geht's los: Das Windows-Programm von JE3HHT ist sehr leicht intuitiv zu bedienen. Screenshot: DH7UAJ

MMTTY – Funkfern Schreibprogramm der Superklasse **206**



Großsignalfestes Eingangsteil und problemangepaßte Oszillatorfrequenzaufbereitung kennzeichnen diesen 2-m-SSB/CW-Transceiver.

Für Spezialisten: Leistungsfähiges VHF/UHF/SHF-Transceiverkonzept (1) **209**

Ausbreitung Februar 2001 **220**

Beilage: Typenblatt: IC-718 **171**

## Aktuell

Editorial **123**

Postbox **126**

Markt **128**

Literatur **132**

Bezugsquellenverzeichnis **184**

Inserentenverzeichnis **226**

## QTCs

Arbeitskreis Amateurfunk & Telekommunikation in der Schule e.V. **212**

SWL-QTC **213**

UKW-QTC **214**

CW-QTC **215**

Sat-QTC **216**

Packet-QTC **216**

DX-QTC **218**



IOTA-QTC **219**

QRP-QTC **221**

QSL-Telegramm **222**

Termine Februar 2000 **224**

DL-QTC **224**

Diplome **225**

OE-QTC **226**

### Unser Titelbild



Der FT-817 von Yaesu dürfte im Segment der Geräte für geringe Sendeleistung (QRP), die bislang zumeist im Eigenbau, oft aus einem Bausatz, entstanden, für einiges Aufsehen sorgen: In den Amateurfunkbändern von 160 m bis 70 cm liefert er max. 5 W Sendeleistung in CW, SSB, AM, FM, Packet-Radio (auch mit 9k6), RTTY und wählbarer Digimode.

Lesen sie mehr dazu ab Seite 144.  
Foto: FA, Montage: A. Reim





## BC-DX

Auch von regionalen UKW-Sendern sind QSL-Karten erhältlich. QSL via M. Lindner

BC-DX-Informationen **152**

Ausbreitungsvorhersage Februar 2001 **153**

## Bauelemente

SA 701:  
ECL-Vorteiler mit Teilerfaktor 128/129 - 64/65 **173**

TLC 549 C: 8-Bit-Analog-Digital-Umsetzer **175**

ICL 7662: CMOS-Gleichspannungsinverter **176**

## Computer



Computermarkt **131**

Über eine Satellitenverbindung gelangt man bei verschiedenen Anbietern mit Hochgeschwindigkeit ins Internet.

Internet aus dem All **133**

„Cheap-Call“ billiger telefonieren **137**

## Elektronik

Vierdimensionale Steuerung –  
Schrittmotorbetrieb am Parallelport **156**

Schnell gebacken: „Simple-DVM“ **158**



Mit Smith-Diagrammen lassen sich Stabilitätsuntersuchungen an komplexen HF-Systemen, Impedanzbestimmungen und vieles mehr grafisch veranschaulichen. RFSim bietet dem Nutzer auch diese Auswertung.

RFSim 99 – ein Freeware-Programm zur HF-Schaltungssimulation (2) **159**

Einfacher A/D-Wandler mit AD 558 **162**



Nicht die momentane Beleuchtungsstärke, sondern erst ihr Flächenintegral über die Belichtungszeit ergibt wirklich relevante Meßwerte fürs Fotografieren.

Zeitintegraler Belichtungsmesser **164**

Vernetzte Welt:  
Bussystem für den Heimbereich (1) **168**

## Funk

Eine der logarithmisch-periodischen Antennen auf dem Gelände von Grimeton

Foto: Dr. G. Schenz

Eine Reise in die (Funk-)Vergangenheit:  
75 Jahre Längstwellensender Grimeton **148**



SES/Astra –  
nunmehr weltweit  
und immer weiter

**154**

Aktivantenne  
für UKW-Empfang

**163**

### In der nächsten Ausgabe:

Bouvet –  
die geheimnisvolle Insel

Die noch andauernde Aktivität von 3Y0C von Chuck Brady, N4BQW (Bild), Astronaut, Hubschrauberpilot, Mediziner und nicht zuletzt Funkamateur, lenkte das Interesse der DXer einmal wieder auf diese entlegene Insel.



Foto: N4BQW

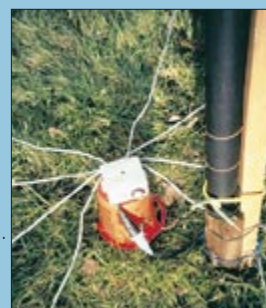
Soundkarteninterface Digi-1 getestet



DL3AYJ testet diese preisgünstige, seit kurzem bei verschiedenen Händlern erhältliche Modul.  
Foto: Red. FA

KW-Antennen und Abstrahlwinkel –  
ein leidiges Thema genauer durchleuchtet

Nützen solche Radials, oder stören sie mehr beim Rasenmähen? DL3AO geht dieser und anderen Fragen auf den Grund.



Die Geschichte von MP3

Heute gibt es eine Unmenge mit MP3 komprimierter Musiktitel im Internet, wie hier auf [www.mp3.com](http://www.mp3.com). Doch wie wurde MP3 eigentlich entwickelt?

... und außerdem:

- Allmode-Power auf 2 m und 70 cm
- Testbericht Yaesu VR-5000
- Großkreiskarten für beliebige Standorte
- Marktübersicht Amateurfunktransceiver
- Einführung in SQL-Datenbanken
- LC-Display am ATMEL-Controller
- Modulare LED-Matrixanzeige

Vorankündigungen ohne Gewähr.

Im Einzelfall behalten wir uns aus Aktualitätsgründen Änderungen vor.

**Die Ausgabe 3/01 erscheint am 27. Februar 2001**



Redaktion  
FUNKAMATEUR  
Postfach 73

10122 Berlin

## Glasfaser statt PLC!

Fortschritt statt  
vermüllter Äther!

### Saar-QLs im Internet

Über die QSL-Sammlung Saar einschließlich Suchliste und Referenzbeiträgen, z.B. aus dem FUNKAMATEUR, informiert das Internet unter <http://www.darc-saar.de> auf der entsprechenden Sub-Seite.

Leo H. Jung, DH4IAB

### C-Netz-Frequenzen frei

In der PR-Mailbox gelesen: Herwig, DC1YB, erhielt von der RegTP auf Anfrage die Auskunft, daß sie beabsichtigt, für die bis dato vom C-Netz genutzten Bereiche 450 bis 455,74 MHz und 460 bis 465,74 MHz eine Frequenzbedarfsabfrage durchzuführen. Das sollte etwas den Druck vom 70-cm-Amateurfunkband nehmen.

### Spruch des Monats

Nicht alles, was erlaubt ist, muß auch gemacht werden.  
(Bernd Klussmann, DG8BR, zum „Sysop-Streik“)

### Aus unserer Serie Gegensätze:

Links- und rechtsdrehend



### Zweite PLC-Abfrage der RegTP

Der aktuelle Ausschnitt (10.1.01) aus meiner PLC-Link-Sammlung zum Thema Abfrageaktion der RegTP: <http://home.t-online.de/home/funkmagazin/27120.htm>. Außerdem wurden die Ergebnisse der ersten Abfrage bekanntgegeben. Ein Kommentar von DL5QE steht unter <http://www.muenster.de/~dl5qe/plc035.htm>. Die Mitteilung Nr. 738/2000 der RegTP ist als PDF-Datei (120 KB) unter Mitteilung Nr. 738/2000 und in Packet-Radio zu finden.

**Volker Lange-Janson, DH7UAF**

Zur Kurzinformation nachfolgend Auszüge aus der Amtsblatt-Mitteilung 738/2000:

Nach der ersten Abfrage zu PLC (s. FA 10/00, S. 1073, Amtsblatt-Mitteilung 507/2000) hatte die RegTP Informationen von 19 Herstellern und Betreibern von PLC-Systemen erhalten. Als Einzelfrequenzen, Frequenzteilbereiche bzw. -bandbreiten wurden 9 bis 525 kHz für schmalbandige Telematik- und Telemetriezwecke, 1,6 bis 30 MHz für breitbandige Datenübertragungen, davon 1,6 bis 10 MHz für PLC-Techniken außerhalb eines Hauses und 10 bis 30 MHz für PLC-Techniken innerhalb eines Hauses genannt.

Die maximalen Sendeleistungen bzw. Pegel auf den Leitern können nach erster Einschätzung bei einigen PLC-Systemen die Grenzwerte der Nutzungsbestimmung 30 (NB 30) überschreiten. In den Stellungnahmen wurden je nach Entfernung und Frequenz Störstrahlungswerte zwischen 15 und 80 dBµV/m genannt. Um Gleichfrequenzeinstrahlungen der PLC-Systeme in die Empfänger von Funkanwendungen im Freiraum zu minimieren, wurden Ausblenden sensibler Frequenzbereiche, Reduzierung der Sendeleistungen genannt.

### Sie sind internetsüchtig, wenn ...

... Sie dem Taxifahrer als Adresse  
<http://12101berlin.de/ringstrasse/73.html>  
nennen,

... Sie sich mit dem Spruch:  
„Diesen Körper betrachten Sie  
am besten mit Netscape 5.0 oder höher“  
tätowieren lassen

... und Ihre letzte Freundin  
trotzdem nur ein JPG war.

Nach Angaben der Hersteller oder Betreiber handelt es sich überwiegend um marktreife Geräte, zum Teil aber auch noch um Vorserienprodukte. Je nach Hersteller oder Betreiber werden 30 000 bis 200 000 Geräte für ein jeweiliges PLC-Netz pro Jahr erwartet; als Einsatzzeitpunkt wurde überwiegend Anfang 2001 genannt. Zur Wahrung ihrer Interessen werden nunmehr in der zweiten Abfrage die Nutzer von Funkanwendungen im



Frequenzbereich von 9 kHz bis 30 MHz bzw. die Frequenzteilungsinhaber gebeten, ihre Stellungnahmen zur Einführung von PLC-Systemen in der Bundesrepublik Deutschland der RegTP mitzuteilen.

Diese zweite Abfrage soll der RegTP u.a. Informationen über die derzeitige und zukünftige Nutzung des Frequenzbereichs von 9 kHz bis 30 MHz liefern. Aufgrund der Ergebnisse der ersten und zweiten Abfrage zu PLC wird dann über eine entsprechende Aktualisierung der „Verwaltungsgrundsätze Frequenznutzungen“ der RegTP entschieden; im Falle einer Aktualisierung erfolgt erneut die Beteiligung der Öffentlichkeit.

In einigen internationalen Standardisierungsgremien werden zur Zeit Szenarien diskutiert, in bestimmten Frequenzteilbereichen im Frequenzbereich von 9 kHz bis 30 MHz einen Betrieb von PLC-Systemen mit erleichterten Grenzwerten zuzulassen (sogenannte „Kaminlösung“). Die bisherige Auswertung der ersten Abfrage zu PLC läßt bereits erkennen, daß auch eine „Kaminlösung“ der Vielzahl der unterschiedlichen Systemansätze nicht gerecht werden könnte. Die RegTP wird daher auch prüfen müssen, ob aufgrund des vorausgesetzlichen Störpotentials der PLC-Systeme gegebenenfalls bestimmte Funkdienste (sicherheitsrelevante) für die Realisierung von PLC-Systemen von vornherein ganz oder teilweise auszunehmen sind.

### Tempo 25, aber wie?

Nachdem bei den Anforderungen für das Amateurfunkzeugnis der Klasse 1 in Deutschland die Prüfungsgeschwindigkeit für Morsetelegrafie im vergangenen Dezember durch Änderung der Amateurfunkverordnung auf 25 Zeichen/min herabgesetzt wurde, erhebt sich die Frage, wie die Zeichengabe erfolgt – dem Tempo entsprechendes Zeichen/Pausen-Verhältnis, was bei einiger Fertigkeit noch das Mitschreiben in Form von Punkten und Strichen ermöglicht (eine spätere Verbesserung der Fertigkeiten jedoch unbestritten behindert) oder verkürzte Zeichen und verlängerte Pausen, um das Klangbild erfassen zu können (nur so funktioniert ernsthafte Morsezeichenaufnahme bei höheren Tempi). Offenbar erfolgt die Handhabung von den einzelnen Außenstellen der RegTP nicht einheitlich, wie Äußerungen in den Packet-Radio-Mailboxen besagten: DF2OF befragte drei Außenstellen mit dem Ergebnis, daß verkürzte Zeichenlängen zur Anwendung kommen. Nach DL6NCY nimmt man in Nürnberg die Prüfungen auf Wunsch noch mit 60 ZpM ab, ansonsten 25 ZpM für Zeichen und Pausen. DM2BLE berichtet, daß man sich bei der RegTP durchaus der Problematik bewußt sei,





die z.Z. bei den Außenstellen verfügbare Technik jedoch keine Pausenverlängerung zulasse. Seiner Meinung nach wäre Tempo 60 ZpM bei einer Pausenverlängerung auf 10 eine brauchbare Lösung. Der DARC will lt. Vorstandsinformation 33/00 via RTA in Gesprächen mit der RegTP auf eine ähnliche Verfahrensweise drängen.

### Windows OM

*Beim Starten und Beenden von Windows wird normalerweise immer der gleiche typische Sound abgespielt, den ich wie folgt amateurfunkgemäß verändert habe: In das Verzeichnis C:\Windows\Media kopierte ich die Wave-Audio-Dateien (Anlage CQCQCQ und QRT; s. FA-Homepage und FA-Telefonmailbox). Anschließend in der Systemsteuerung/Akustische Signale → Windows starten auswählen und dem neuen Signal → Name: CQCQCQ zuordnen sowie übernehmen (bei Windows beenden + QRT-Signal ebenso).*

*Nach dieser Aktion startet mein Rechner immer mit CQCQCQ und beendet die Sitzung in CW mit QRT.*

*Die Wave-Audio-Datei erzeugte ich mit dem Telegrafie-Lernprogramm CWT 180 und dem Audiorecorder unter Programme → Zubehör → Multimedia → Audiorecorder.*

**Peter Heberling**

### Alt aber oho!



Die violette US-Briefmarke mit Amateurfunkmotiv ist eigentlich ein Oldtimer. Da Briefmarken in den Staaten aber unbegrenzt gültig sind, war diese auch noch im Jahr 2000 für die Frankierung gut. DX-Airmail kostet dort übrigens ab Januar 2001 80 Cent (s. DX-QTC 1/00). tnx DK7YY

### Listings gedruckt

*Die Ausführungen von DF2OK „Listings zum Abtippen nicht mehr zeitgemäß“ kann ich nicht nachvollziehen. DF2OK geht davon aus: „Ich habe Internet und brauche keine Listings, also benötigen alle anderen auch keine.“ Nicht jeder kann immer auf dem neuesten Stand der Technik sein und auch das nötige Kleingeld dafür haben. Es gibt eben noch Menschen, die nicht über einen Internetzugang verfügen, noch mit älteren Geräten arbeiten und froh sind, abgedruckte Listings vorzufinden. Drucken Sie sie also ruhig weiterhin mit ab; viele Leser werden es Ihnen danken.*

**Gerd Markus, DD9EC**

### 2 × 3 + 10 × 4

Die redaktionelle Aufmunterung hat beim Weihnachts-Preisausschreiben geholfen, aber es war diesmal ja auch nur ein Jahrgang auf Gemeinsamkeiten der drei oder vier QSL-Karten unter den QSL-Splittern zum QSL-Telegramm durchzusehen.

Die Zuschrift von DL3GA hat uns am besten gefallen (fettgedruckt die Kernaussage, die an sich genügt hätte):

**Januar:** Am **Strand unter Palmen** – ein Traumurlaub vieler. Wird auch vom DXpeditionär gern als Motiv genutzt. Übrigens fielen mir beim ersten Trip nach /HI3 die vielen Königspalmen auf, jedes Exemplar mit eigener Vertikal„antenne“ an der Spitze.

**Februar:** Ja, die einfache **Vertikalantenne**, auch am **Meer** treuer Begleiter vieler DXpeditionäre, die nicht noch ein mehrfaches ihres Körpergewichts als Gepäck in die Ferne schleppen wollen (außerdem alles PAs – DF3TQ).

**März:** Derart sattes und üppiges **Urwald/Dschungel-Grün** gibt's, Gott sei Dank, noch an vielen Fleckchen der Erde. Der Blumentopf auf meinem Fensterbrett kann da nicht ganz mithalten.

**April:** OV-Freund DL2GBT ist auch 9H3XX. Ob seine QSL zu den gezeigten **9H3s** (Gastlizenz-QSLs – DL6LCA) passen würde?

**Mai:** **Einheimische** im folkloristischen „Outfit“. Ein häufiges und hier sehr gelungenes QSL-Motiv. Ich kriege Lust auf einen Kaffee. Ohne Milch und mit Zucker.

**Juni:** **Bäume extra dry**. Und irgendwie wachsen und überleben sie doch. Vielleicht weit und breit die einzige Hilfe der Natur beim Aufbau einer Antenne?

**Juli:** **FOOPT** (auf jeder ist der OP abgebildet – DO1YCS) scheint gehobenen Bedarf an QSLs zu haben und öfter QRV zu sein, leider noch nicht, wenn ich on air war. So eine Karte würde noch gut in meine Sammlung passen.

**August:** **DL goes 3B8**. Das erinnert mich an mein anderes Hobby: Wer eine „Blaue 3B8“ in seiner Sammlung hat, muß sich um Geld wohl wenig Sorgen machen.

**September:** Die Aufnahme dieser QSLs (mit gleichem Kartenhintergrund – Ch. Echtermeyer) einer **DXpedition** von vorwiegend schwedischen Mitgliedern der **NCDXF** in meine Sammlung hat viel Spaß gemacht. Zwei new ones, tack so mycket!

**Oktober:** **Fischerei von Einheimischen** auf die „altmodische“ Art. Ob man einen der gezeigten Herren zur Hergabe seines Arbeitsgeräts zwecks Aufbau einer Angelrutenantenne überreden kann?

**November:** **Buchten** (vulkanischer Inseln – DF2UA) **von oben**. Sicher alle fotografiert bei Antennenarbeiten am Mast. Oder? O.k., o.k., die FG/F2HE wohl nicht ...

**Dezember:** Am **Strand unter Palmen**, siehe Januar! Leider habe ich keine einzige dieser Karten, das bringt mich auf die gezeigten Objekte. Na ja, bestimmt kommen sie noch.

Die 3 × 50 DM erhalten diesmal:

**Christoph Echtermeyer**  
**Andreas Gille, DL3GA**  
**Christian Schwier, DO1YCS**

Herzlichen Glückwunsch!

### Halbleiter-Preisfrage

Diesmal kurz und knapp: Wie nennt man den Schatz in manchen Doppeltransistoren?

Aus den richtigen Antworten verlosen wir

**3 × 50 DM**

Einsendeschluß ist der 28.2.01 (Poststempel oder E-Mail-Absendedatum). Die Gewinner werden in der Redaktion unter Ausschluß des Rechtsweges ermittelt. Wenn Sie die Lösung per E-Mail übermitteln, bitte nicht vergessen, auch die „bürgerliche“ Adresse anzugeben, sonst ist Ihre Chance dahin.

Auch an der 50.-Jahrgang-Preisfrage vom FA 1/01 können Sie sich noch bis zum 31.1.01 versuchen.

### Dafür gibt's keine Millionen!

Welcher Strom fließt bei 10 V durch 10 Ω?

- A: Elbe
- B: Weser
- C: 1 A
- D: Rhein

Was schützt bei Berührung spannungsführender Leitungen am ehesten vor einem elektrischen Schlag?

- A: Aluminiumfolie
- B: Kupferblech
- C: Heftpflaster
- D: Weiß ich nicht



Groß, aber mein ...

### 50. Jahrgang

*Machen Sie weiter so eine interessante, informative Zeitschrift, die nicht nur für Funkamateure lesenswert ist.*

*Herzlichen Glückwunsch zum*

*50. Erscheinungsjahr.*

**Uwe Lange**

### HNY

*Gutes neues Jahr aus Köln am Rhein. Ich wünsche dem gesamten Team des FUNKAMATEUR weiterhin viel Erfolg bei der Herstellung und Produktion ihrer gut gemachten Zeitschrift. Es lohnt sich, regelmäßig darin zu lesen. Interessante Artikel, aus der Welt der drahtlosen Nachrichtenübermittlung gut aufbereitet, machen die Lektüre zum Lesevergnügen. Wünsche Ihnen für die Zukunft eine glückliche Hand für alle Themen, die mit Funk zu tun haben.*

**Günter Krips, DL2KGG**



Details der Signalverarbeitung in Ten-Tec Jupiter erschließen sich durch Software – Updates kommen aus dem Internet.

### Jupiter

#### PC-gestützter KW-Transceiver

- Frequenzbereiche: 0,1 ... 30 MHz (Empfang) alle 9 KW-Bänder (Senden)
- Sendeleistung: 5 bis 100 W
- Stromversorgung: 12–14 V, 1,5 A Empfang, 20 A Senden
- Speicher: 100
- ZF: 45 MHz, 455 kHz, 12 kHz
- wählbare ZF-Bandbreiten: 34
- Empfindlichkeit: 0,35 µV bei 10 dB (S+N)/N, SSB B= 3 kHz
- Eingang-IP3: + 10 dBm
- Dynamikbereich: 90 dB bei 50 kHz Störabstand, B = 3 kHz
- Abmessungen: 308 × 127 × 330 mm<sup>3</sup>
- Masse: 5,23 kg
- Preis: 1189 US\$
- Bezug: nur direkt bei Ten-Tec 1185 Dolly Parton Parkway Sevierville, TN 37862, USA Tel. 001-865-453-7172, Fax 001-865-428-4483, www.tentec.com

### Neu am Transceiverhimmel

Der US-amerikanische Hersteller *Ten-Tec* hat mit dem *Jupiter* einen Kurzwellentransceiver entwickelt, dessen Funktionen im wesentlichen durch die bei 12 kHz arbeitende DSP-Unit bestimmt werden. Da sich die Firmware dieser Prozessoren auf Flash-Speicher befindet, sind Modifikationen und Updates jederzeit über einen angeschlossenen PC möglich. Das Gerät weist im Gegensatz zum ausschließlich PC-bediensbaren und als Blackbox gelieferten Vorläufer *Pegasus*, der bislang kaum Akzeptanz fand, ein konventionelles Erscheinungsbild auf.

Um dieser völlig neuen Transceiverphilosophie auf dem hart umkämpften US-Markt zum Durchbruch zu verhelfen, bewerben die Tennesseer ihr Produkt in USA-Zeitschriften bemerkenswert aggressiv, indem sie – dortzulande erlaubt – Vergleiche zu den Modellen FT-920, TS-570 und IC-746 der japanischen Konkurrenz anstellen und dabei insbesondere die Preiswürdigkeit des *Jupiter* hervorheben.



### Interface für Anspruchsvolle

Das bekannte Soundkarteninterface *GD16Mi* von *Dierking*, welches den galvanisch getrennten Anschluß zweier Transceiver an eine Soundkarte ermöglicht und die Mischung von insgesamt vier NF-Signalen für digitale Betriebsarten wie RTTY, FAX, SSTV, PSK31 usw. gestattet, wurde jetzt um eine NF-Vox erweitert.

G. Dierking, Im Felde 1, 49201 Dissen, Tel. (05421) 1400, Fax 2875, www.gdierking.de

### Wind messen und meistern

Mit dem im Vertrieb von *VHT-Impex* befindlichen *Windmaster 2* lassen sich aktuelle, maximale und durchschnittliche Windgeschwindigkeiten schnell und präzise messen, speichern sowie auf einem großen LCD-Display ablesen. Eine Drehung des Gerätes in Windrichtung ist dabei nicht erforderlich.

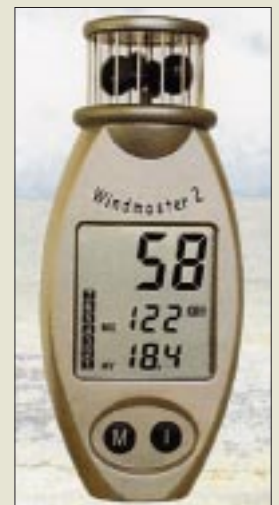
Saphirgelagerte Mechanik, wetterfestes Gehäuse und quartzgesteuerte Elektronik sorgen für die erforderliche Robustheit und Präzision. Ein am Gehäuseboden eingelassenes Stativgewinde dient evtl. Stationärbetrieb. *VHT-Impex*, Bredenstraße 65, 32124 Enger, Tel. (05224) 9709-9, Fax -55, E-Mail: vht@vht-impex.de; www.vht-impex.de

Mit einer Vielzahl von Kombinationsmöglichkeiten kommt *GD16Mi* experimentierfreudigen Amateuren entgegen, die mehr als nur ein einziges Gerät mit der Soundkarte verbinden wollen.

### GD16Mi

#### Mischer-Interface

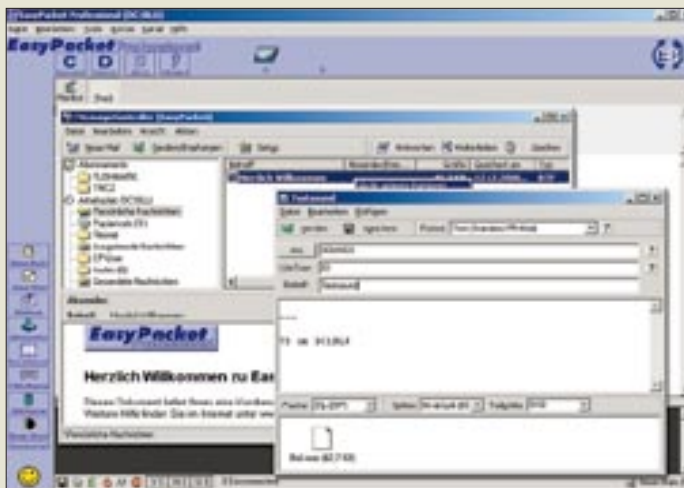
- Anschlüsse: Soundkarte, Recorder, Lautsprecher, Kopfhörer, 2 × Mikrofon, PTT (via RS-232), 2 Transceiver, Stromversorgung
- Anschluß für alle gängigen Transceiver möglich
- mitgeliefertes Zubehör: Kabel für 2 × TRX und PC
- Preis: 295 DM



### Windmaster 2

#### portables Windmeßgerät

- Digitalanzeige: 2,5–150 km/h, 0,7–42 m/s, 1,2–81 kts (Knoten), 1,5–93 mph (miles per hour)
- Bargraph: 1–12 Beaufort
- Stromversorgung: Lithiumbatterie CR-2032 (Lebensdauer 5 bis 10 Jahre)
- Abmessungen: 127 mm × 55 mm × 28(39) mm
- Masse: 95 g
- Preis: 122 DM inklusive Tasche



### EasyPacket Pro

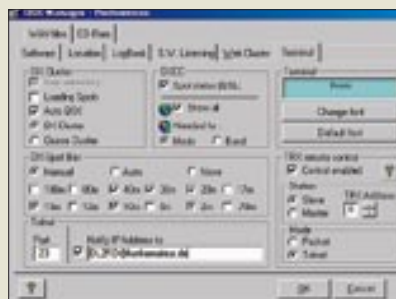
#### Windows-Terminalsoftware

- Plattform: Windows ab '95
- Hardware: TNCs mit Hostmode, Modems über FlexNet-Treiber
- Features (u.v.a.): automatischer Mailabgleich; Abonnement von Box-Rubriken; Integration von Packern und Virenschernern; Automatisierung diverser Funktionen sowie Scriptsprache; Cluster-Monitor mit DDE-Schnittstelle zu Swisslog u.a.
- Preis: 49 DM, Update 29 DM

### Packet-Radio echt easy

Nach seinem Debüt mit der Windows-Software *EasyPacket* hat *DC1BLU* jetzt eine leistungsfähige, mit dem Attribut *Professional* versehene Variante für den anspruchsvollen Packet-Radio-Freund entwickelt, die trotzdem durch Anlehnung an von Internet-Mail-Clients und -Browsern her gewohnte Funktionalität leicht intuitiv zu bedienen ist.

Bezug: Christian Straßer, DC1BLU, E-Mail: support@easypacket.de; www.easypacket.de



### Update für den Manager

Das aktuelle Update der CAT-Software *TRX-Manager* von *F6DEX* eröffnet neben einer Reihe von Verbesserungen jetzt die Möglichkeit, die beim Internetzugriff dynamisch vom Provider zugewiesene IP-Adresse per E-Mail weiterzumelden.

Dadurch kann ein angeschlossener Transceiver oder Empfänger von einem zweiten PC aus über das Internet unter Nutzung des Telnet-Protokolls fernbedient werden.

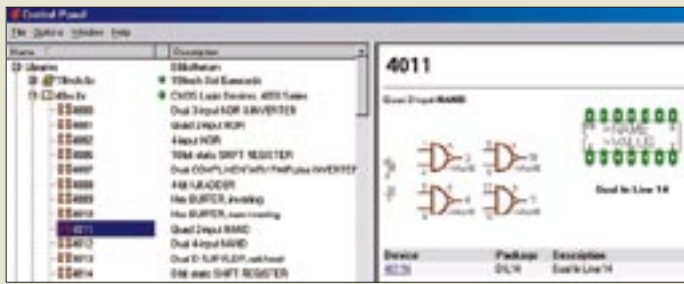
### TRX-Manager

#### Transceiver-Steuerung

- aktuelles Update: V 2.5.2
- Verbesserungen u.a.: „Windows-like“ Logbuch-Explorer, Einzeldruck von QSL-Labels, Quick-E-Mailer, E-Mail-Weiterleitung der aktuellen IP-Adresse
- Preis: Update kostenlos (V 2.2 oder höher erforderlich); Vollversion 110 DM
- Informationen und Bezug bzw. Download: WiMo GmbH, Am Gäxwald 14, 76863 Herxheim Tel. (07276) 919061, Fax (07276) 6978 www.wimo.com



**ANZEIGENSEITE**



Die kostenlose **EAGLE Light Edition** läßt Platinen-größen  $\leq 100 \text{ mm} \times 80 \text{ mm}$  sowie auf eine Seite beschränkte Schaltpläne zu.

### Jahrtausendupdate

Mit einer Vielzahl neuer Funktionen und hilfreicher Verbesserungen wartet **EAGLE 4.0**, die für Windows und Linux verfügbare Software zur Schaltplanerstellung und Leiterplattenentflechtung von **CadSoft**, auf. Die Entwickler heben u.a. überarbeitetes Bibliotheksmanagement, effektiveren Design Rule Check und zusätzliche Zeichensätze hervor. Während für die Kommerziellen bis 31.3.01 Sonderpreise gelten, können Privatnutzer eine größenbeschränkte Freeware downloaden. **Bezug: CadSoft GmbH, Hofmark 2, 84568 Pleiskirchen, Tel. (08635) 6989-10, Fax -40, E-Mail: info@cadsoft.de; www.cadsoft.de**

### kurz & knapp

#### E1 simuliert NF-Filter

Lehrreiche Beispiele zur Simulation von NF-Filtern präsentiert der Schöpfer der E1-Elektroniksoftware jetzt auf seiner Web-Site.

[www.janson-soft.de/lcfilter.htm](http://www.janson-soft.de/lcfilter.htm)

#### K1-Handbuch in Deutsch

Das Handbuch des bekannten QRP-Transceivers aus den USA ist jetzt bei H. Pratsch, DL9PR, in Deutsch gegen 35 DM plus Porto erhältlich. **heidi.pratsch@t-online.de**  
[www.elecraft.com](http://www.elecraft.com)

#### Immer noch kein 2-m-DSP-Transceiver von Ten-Tec

Die Auslieferung des 2-m-/6-m-Transceivers Ten-Tec 526 mit voll DSP-basierter ZF, über dessen Entwicklung wir bereits berichteten, verzögert sich weiter.

#### VIAG übersetzt

0179-Handynutzer können sich jetzt per SMS einzelne Wörter vom Deutschen ins Englische, Spanische oder Italienische und umgekehrt übersetzen lassen. **www.viaginterkom.de**



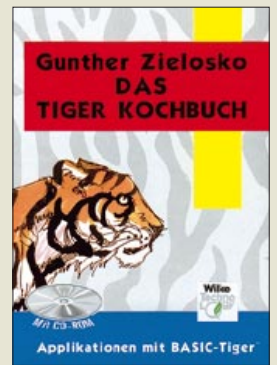
### Drahtlos überwachen

Eine drahtlose **1/3"-CD-Überwachungskamera** mit Infrarotdioden im Set mit einem 5,5"-Schwarzweiß-Monitor bereichert das Sortiment von **Eltro-Design**. Die postzugelassene Überwachungslösung für 389 DM arbeitet im 2,4-GHz-Bereich. **Info/Bezug: Eltro Design, Postfach 1120, 25463 Halstenbek, Tel. (04101) 4059-50, Fax -49; E-Mail: eltro@elce.de**

### Kochbuch für Tiger

Besonders für Anwender des **BASIC-Tiger** genannten Mikrocontrollers im Hobbybereich ist dieses Lehrbuch gedacht, das anhand von insgesamt 22 praxisrelevanten Applikationen in Handhabung und Programmierung von **Wilkes** universellem Prozessor einführt und für 69 DM inklusive CD zu haben ist.

**Bezug und Informationen: Wilke Technology GmbH, Krefelder Straße 147, 52070 Aachen, Tel. (0241) 918-900, Fax -9044, www.wilke.de; E-Mail: info@wilke.de**



### Sonderposten preiswert

Die neue Sonderliste von **Pollin Electronic** kommt auf Bestellung frei Haus und beinhaltet eine Fülle interessanter Schnäppchen für Funkamateure und Elektroniker, so z.B. ein 32fach **CD-Laufwerk** für 69 DM, **SMA-Einbau- und -Winkelstecker** à 2,95 DM, 500 Kleinteile für 5 DM, 200 Miniaturbandfilter für nur 4,95 DM und last but not least ein Receiver für digitalen Satellitenempfang zum Sensationspreis von 299 DM.

**Pollin Electronic, Postfach 28, 85102 Pförring, Tel. (08403) 920-920, Fax -123 www.pollin.de**



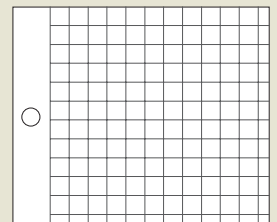
### Westfalia kommt ins Haus

Stammkunden haben den **Elektronik-Katalog** von **Westfalia Technica** dieser Tage im Briefkasten – andere können ihn gratis anfordern. Darin finden sich allerlei nützliche Dinge für Heim, Hobby und Beruf. **Westfalia Technica, Industriestraße 1, 58083 Hagen, Tel. 0180 - 5303132, Fax (02331) 355530, www.westfalia.de**



### Karos über Karos

Als Unterstützung zum Erstellen von Schaltzeichnungen sowie beim Entwurf von Leiterplatten hat der **FUNKAMATEUR** Blöcke mit **2,5-mm-Rasterpapier** für 3,90 DM in das Programm des Leserservice aufgenommen. **Bezug: FA-Leserservice, siehe Seite 194**



Anzeige

# Andy's Katalog jetzt anfordern!

286 Seiten Amateurfunkgeräte, Empfänger, Antennen, Montagematerial, Fachbücher, Kabel, Decoder, Stecker, HF-Bauteile, Gehäuse, GPS, Bausätze und Fertigbausteine, Kleinteile!

Katalog-Bestellung

Inland: Voreinsendung von 11 DM in Briefmarken oder Scheck

(Ausland: 22 DM, bitte Kreditkarten-Nr. und Verfalldatum angeben)

Top aktuell:

Alinco: DJ-V5E, DJ-195, DX-70TH, DX-77, DR-135...

Icom: IC-R3, T-81E, PC-R100, R-75, 706MKIIG...

Yaesu: FT-847, VX-5, VR-500, FT-100, FT-90, Mark V...

Aircom-, Aircell- und andere Koax-Kabel...

## Andy's Funkladen

Inh. Andreas Fleischer

Abt. FA · Admiralstr. 132 · 28215 Bremen · Tel.: (04 21) 35 30 60 · Fax (04 21) 37 27 14 · E-Mail: andyfunk@t-online.de

Pro Katalog werden 5 DM bei späterer Warenbestellung vergütet!







### Toughbook 48

Das neue Toughbook48 von Panasonic ist ein Notebook für den mobilen Arbeitseinsatz. Zwei Versionen mit integriertem Modem werden angeboten: Das CF-48M3 mit 13,3-Zoll-LC-Display und Intel Mobile Pentium III 600-MHz-Prozessor als preisgünstiges Einstiegsmodell sowie die Highend-Variante CF-48N4 mit 14,1-Zoll-LC-Display, 700 MHz Intel Mobile Pentium III-Prozessor und integriertem DVD-ROM-Laufwerk.

Die robuste Konstruktion der Notebooks schützt Daten und Komponenten wirksam vor Vibration und Erschütterungen.

### EMTEC Deutschland

Informationen:  
www.emtec-group.de

### Einkauf mit dem Handheld

Verbraucher werden in Zukunft ihren Palm Handheld als elektronische Geldbörse verwenden können. Als Ergebnis dieser neuen Entwicklung von Palm, Inc. werden für den Käufer via Infrarotschnittstelle seines Handhelds sichere Einkäufe und interaktive Serviceleistungen möglich. Über den Ersatz von üblichen Kartenzahlungen hinaus sieht man für Palm Powered Handhelds in Zukunft folgende Einsatzgebiete:

- jederzeit volle Kostenkontrolle durch eine automatische Belegführung;
- Empfang von elektronischen Angeboten (eCoupons) für Produkte und Dienstleistungen;
- automatisches Empfangen von persönlich interessanten Unterhaltungs- und Einkaufsangeboten;
- immer den aktuellen Status, wie etwa bei Vielflieger- u.a. Bonusprogrammen im Blick haben.

### CeBIT drahtlos

Zur **CeBIT 2001**, sie findet vom 22. bis zum 28. März in Hannover statt, wird **erstmalig ein drahtloses Navigations- und Informationssystem mit Bluetooth-Technik** realisiert. In der Halle 13 können die Besucher der Messe auf 25 000 Quadratmetern das bisher größtflächigste Bluetooth-Funknetz der Welt, den sogenannten „LocalNavigator FairGuide“, nutzen.



Dieses von der lesswire AG, Frankfurt/Oder, entwickelte Produkt bietet personalisierte, ortsspezifische Daten auf Personal Digital Assistants (PDA) mit den Betriebssystemen Palm OS und Windows Pocket PC an.

### MultiMediaCard

Für Anwendungen, wie zum Beispiel in digitalen Videokameras mit der Möglichkeit der Einzelaufnahme bietet **EMTEC Magnetics** die **MultiMediaCard** an. Sie kann auch in MP3-Musikplayern, Videogeräten, Audiorecordern, Personal Digital Assistants (PDAs) und Handheld-Computern (HPCs) eingesetzt werden.



Die MultiMediaCard ist kaum größer als eine Briefmarke und verfügt über Speicherkapazitäten von wahlweise 8, 16 oder 32 Megabyte. 2001 wird es auch die 64 MB-Flash-Version und die 128-MB-Variante geben. Die MultiMediaCard arbeitet mit einer standardisierten Schnittstelle und auf Basis der DOS-/Windows-Dateneinstruktur und zeichnet sich im Vergleich zu Floppydisks und CDs durch große Robustheit und das Fehlen jeglicher mechanischer Teile aus. Das Auslesen der Daten erfolgt sehr schnell mit bis zu 20 Mbit/s.

Durch ihren sehr geringen Stromverbrauch ist sie besonders für mobile Anwendungen geeignet. Die EMTEC MultiMediaCard ist in Elektronikfachmärkten erhältlich. Mit 32 MB gibt es sie für den empfohlenen Verkaufspreis von 269 DM, die 16-MB-Version kostet 149 DM.

### CDROMs kopieren per Knopfdruck

... ist kein Problem mit den **CopyStations** von **TEAC**. Neben einer kompakten 1:1 CopyStation bietet TEAC auch einen 1:4 CopyTower an, mit dem die Duplizierung von Kleinserien noch schneller geht. Sowohl die 1:1 CopyStation (ein CD-ROM-Drive/ein CD-Writer) als auch die 1:4 CopyStation (ein CD-ROM-Drive/vier CD-Writer) arbeiten mit dem TEAC-Writer CD-R58S.



Der Brenner verfügt mit 4 MB über einen großen Pufferspeicher, der die SCSI-Schnittstelle kontinuierlich mit Daten versorgt. Um die CPU zu entlasten und für hohes Arbeitstempo zu sorgen, steuert zudem ein Controller-Chip den Fluß der Datenübertragung. Die Datentransferrate liegt im Schreibmodus bei maximal 1200 KB pro Sekunde, die mittlere Zugriffszeit beträgt 150 ms.

Eingelesen werden die Daten von einem 32x-SCSI-CD-ROM-Drive vom Typ TEAC CD-532S. Bei einer mittleren Zugriffszeit von ca. 85 Millisekunden überträgt das Laufwerk Daten mit bis zu 4,8 MB/s.

### Iomega 250 USB

Ab April wird es von **Iomega** zum Preis von ca. 400 DM ein neues **Zipdrive für den USB-Port** geben, das seine Stromversorgung direkt aus diesem Port bezieht. -ae

### Kurzmeldung

■ Auf der Internet-Website [www.callbook.com](http://www.callbook.com) gibt's alle Informationen zur aktuellen Ausgabe des „Radio Amateur Call-books“, Winter-Edition 2001.

### TEAC Deutschland GmbH

Informationen:  
Tel. (0611) 7158-0  
Fax (0611) 7158-92  
[www.teac.de](http://www.teac.de)



### Canon PowerShot

Die neue PowerShot Pro 90IS von Canon ist eine Digitalkamera, die über einen CCD-Aufnahmechip mit 3,34 Millionen Bildpunkten und eine interne Farbtiefe von 30 Bit verfügt, was eine hohe Bildqualität verspricht. Zudem bietet die Kamera eine Vielzahl automatischer und manueller Einstellungsmöglichkeiten. Im Handel ist die 90IS ab Februar und kostet 3199 DM (unverbindliche Preisempfehlung).

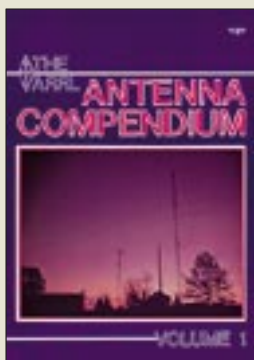
### Kurzmeldungen

■ Das Surfen im Internet via WAP-Handy hat sich in Europa nach Analysen von Marktforschungsinstituten noch nicht in dem Maße etablieren können, wie das von den Anbietern gewünscht wird.

■ Die Firma ELSA hat ihren Webauftritt vor kurzem optimiert und bietet nun auf [www.elsa.de](http://www.elsa.de) ein neues Layout und übersichtlichere Informationen.

### Iomega

Informationen:  
[www.iomega.com](http://www.iomega.com)



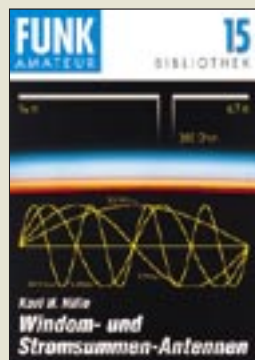
**Hall, G.L., K1TD, (Hrsg.): The ARRL Antenna Compendium, Volume 1**

Die ARRL veröffentlicht in ihren Zeitschriften (QST, QEX bzw. NCJ) und Büchern eine ganze Reihe von Beiträgen zu Antennen und angrenzenden Interessengebieten des Amateurfunks. Da diese Möglichkeiten nicht mit der Anzahl der eingehenden Manuskripte Schritt halten konnten, entschloß man sich 1985, eine neue Buchreihe speziell zu diesen Themen zu beginnen: The ARRL Antenna Compendium.

Schon der erste Band dieser Reihe macht deutlich, daß das ganze Spektrum von Antennenformen, Anwendungen und Frequenzbereichen erfaßt werden soll. Quad- und andere Loop-Antennen kommen im ersten Kapitel zur Sprache. W0TID stellt einen Diamond-Quad-Strahler für 40 m vor, der wie ein Sloper schräg vom vorhandenen Mast zum Erdboden verläuft. Interessant ist, daß diese Antenne auch für 20, 15 und 10 m gut geeignet sein soll. Weitere Ganzwellenschleifen, auch in Mehrelement-Ausführung, werden für alle Bänder von 160 bis 6 m vorgestellt.

Wer schon immer wissen wollte, wie seine G5RV funktioniert, erfährt dies vom Entwickler, Louis Varney, höchstpersönlich. Daß drei Dreiband-Groundplanes einen wirkungsvollen Richtstrahler mit umschaltbarer Richtcharakteristik ergeben können, zeigt K3OQF. Insgesamt eine runde Sache für Antennenfreaks ... -dl7vgn

**ARRL  
Newington 1985  
176 Seiten, 20 DM  
Bezug: FA-Leserservice**



**Hille, Karl H., DL1VU: Windom- und Stromsummen-Antennen**

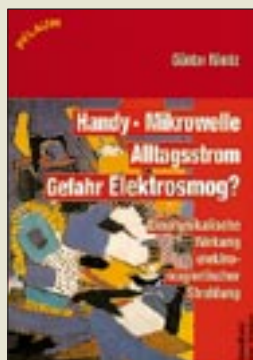
Ein ganzes Buch über ein Stück Draht – mag sich mancher Leser vielleicht wundern, besteht doch die 1929 vom Jurastudenten Windom in den USA veröffentlichte Antenne in ihrer Urform aus einem  $\lambda/2$ -langen, durchgehenden Leiter, der an einem definierten Punkt wiederum durch einen Einzeldraht gespeist wird.

Ausgehend von grundlegenden Bemerkungen zur Funktionsweise geht der Autor detailliert auf das Problem der Einspeisung ein, um sich dann mit den interessanteren Mehrbandvarianten zu befassen.

Die von ihm in der Quintessenz berechneten, durchgemessenen und auf seinen ausgedehnten Pazifikreisen unter C21NI, H44VU u.a. praxiserprobten Stromsummen-Antennen stellen sehr effektive und dank fehlender Traps an Einfachleiter kaum zu überbietende Multibandstrahler dar.

In dem durch eine Vielzahl von Diagrammen und Zeichnungen bereicherten und sinnvoll didaktisch aufbereiteten Werk, das durch leicht nachvollziehbare BASIC-Programme ergänzt wird, vermittelt der pensionierte Oberstudienrat eine solche Fülle an Erfahrungen, daß die Lektüre auch für denjenigen, der vorerst keine neue KW-Antenne plant, zum Gewinn wird – und das zu einem für heutige Verhältnisse sagenhaften Preis!

**Theuberger Verlag  
GmbH, Berlin 2000  
120 Seiten, 9,80 DM  
ISBN 3-910159-14-1**



**Nimtz, G.: Handy, Mikrowelle, Alltagsstrom – Gefahr Elektromog?**

Gerade angesichts in der Öffentlichkeit geführter Diskussionen zum Thema Elektromog wurde es höchste Zeit, in einem für die Allgemeinheit verständlichen Buch die Wirkungsmechanismen elektrischer, magnetischer und elektromagnetischer Felder zu beschreiben, zu systematisieren und hinsichtlich potentieller Gefahren zu bewerten sowie sich mit der Vielzahl existierender, zumeist sensationsheischender Publikationen auseinanderzusetzen.

Genau dies tut Nimtz, Physikprofessor und langjähriger Erfahrungsträger auf diesem Gebiet, mit der notwendigen Akribie, aber auch der Fähigkeit, komplizierte Zusammenhänge leicht faßbar zu erklären.

Seine Berichte über Pannen und Flops bei vermeintlich wissenschaftlichen Untersuchungen stellen eine amüsante Auflockerung der Lektüre dar, nach deren Abschluß man zu dem Ergebnis gelangt, daß bei Einhaltung vorgegebener Grenzwerte nach derzeitigem Wissensstand nichts gegen eine Benutzung der uns vertrauten elektrischen und elektronischen Geräte spricht und von den Sendeantennen der Funkamateure wie auch vom Handy in Kopfnähe keine ernst zu nehmende Gefahr ausgeht.

**Richard Pflaum Verlag  
GmbH & Co. KG  
München 2001  
126 Seiten, 29,80 DM  
ISBN 3-7905-0841-1**



**Schmitz, M., Siebel, W.: Sender & Frequenzen 2001**

Speziell an BCLs im deutschsprachigen Raum richtet sich dieses jährlich erscheinende Handbuch; die aktuelle 18. Ausgabe wurde erstmals unter der redaktionellen Leitung von Michael Schmitz und einem neuen Mitarbeiterteam zusammengestellt, dessen Mitglieder allesamt eine langjährige Erfahrung im Bereich Rundfunkfernempfang vorweisen können.

Während eine gründliche inhaltliche Überarbeitung stattgefunden hat, blieb die Struktur des Werkes erhalten: Den Hauptteil bildet ein nach Ländern geordnetes Verzeichnis der in Mitteleuropa empfangbaren Hörfunkstationen zwischen 150 kHz und 30 MHz. Auch die Daten zahlreicher übers Internet oder per Satellit hörbarer Sender fanden Aufnahme.

Innerhalb jedes Länderkapitels geben die Autoren recht konkrete Hinweise, wann Empfangsmöglichkeiten besonders gut sind und wie man eine QSL erhält.

Eine interessante Lektüre bieten Hintergrundbeiträge über Hörfunk in China, die Aktivitäten von politischen Untergrundsendern und Freien Radios sowie eine Einführung in die Geheimnisse der Wellenausbreitung.

Vermißt wird ein Überblick über die aktuellen Empfangsgeräte für Welt Hörer.

**Siebel Verlag  
Meckenheim 2001  
496 Seiten, 44,80 DM  
incl. 3 Aktualisierungen  
ISBN 3-89632-050-5**



**Klingenfuss, J.: 2001 Shortwave Frequency Guide**

Auch für diese aktuelle fünfte Ausgabe hat Herausgeber Klingenfuss sein Konzept beibehalten: Die Frequenzliste gibt im ersten Teil Auskunft über die auf Kurzwelle aktiven Funkdienststationen (Frequenz, Rufzeichen, Stationsname, Landeskenner, Betriebsart, gegebenenfalls weitere Details wie Duplexfrequenzen).

Der umfangreichere zweite Teil des Handbuchs befaßt sich mit den Hörfunkstationen auf Kurzwelle, d.h. Aus- und Inlandsdiensten sowie Untergrundsendern.

Erneut in streng numerischer Reihenfolge gelistet, finden sich hinter jedem Frequenzeintrag die relevanten Informationen wie Stationsname, Senderstandort, Landeskenner, Beginn und Ende der Sendung, Sendesprache, Zielgebiet und weitere Anmerkungen. Anschriften oder zusätzliche Hinweise zur Empfangbarkeit sind allerdings nicht vorgesehen.

Da der Frequenzführer Hörfunkausstellungen in sämtlichen Sendesprachen detailliert aufführt, dürfte dieses Werk den bei Erscheinen umfangreichsten Überblick der Sendeaktivitäten auf Kurzwelle bieten.

Als „Super Frequency List“ ist der Datenbestand darüber hinaus beim selben Verlag auch auf CD-ROM für 48,90 DM erhältlich.

**Klingenfuss Publications  
Tübingen 2000  
544 Seiten, 68,45 DM  
einschließlich Versand  
ISBN 3-924509-61-1**



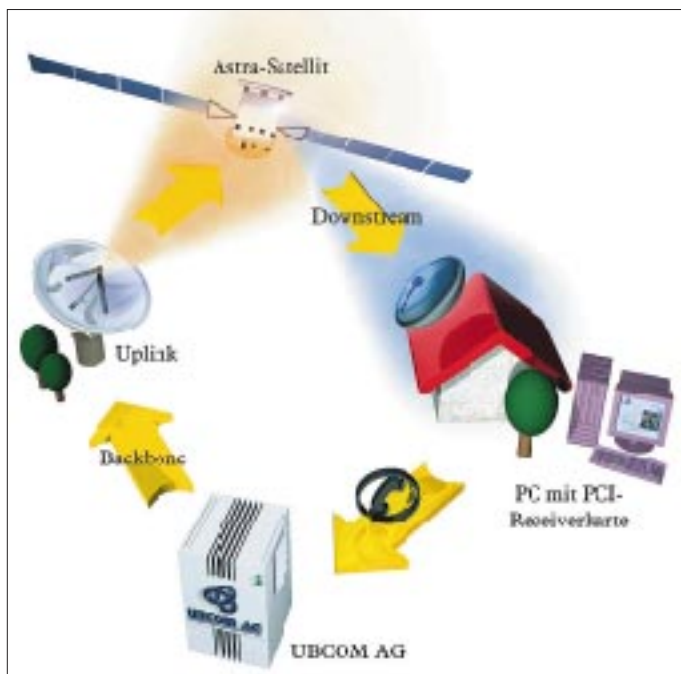
# Internet aus dem All

NIELS GRÜNDEL

*Gerade für Radio- und Fernsehfremde sind die Schlagworte Multimedia und Internet keine Worthülsen. Bietet es sich nicht an, mehr als „nur“ Radio- und Fernsehprogramme aus dem All ins Wohnzimmer zu holen?*

Gerade die terrestrischen Internetzugänge stoßen immer wieder an ihre physikalischen Grenzen: Die Übertragungsgeschwindigkeiten sind begrenzt, und in den Ballungsgebieten der Republik erreichen die Datenleitungen die Kapazitätsgrenzen. Auch die neue DSL-Technologie hilft nicht wirklich. Die Telekom kann die Wünsche ihrer Kunden nach den schnellen Zugängen nicht befriedigen. In den DSL-Gebieten werden sie um Monate vertröstet, und auf dem Land fehlt die entsprechende Infrastruktur vollständig.

Auf der CeBIT in Hannover begann der Praxistest. Ziemlich erfolgreich: Mehr als 50 000 Gäste wurden bis zum Messewochenende am Stand gezählt. Daraufhin warb die Firma mit einer „durchschnittlichen Geschwindigkeit von 800 KBit/s“. Doch heute ist das Produkt aus dem Angebot gestrichen. Offiziell heißt es, daß der Provider abgesprungen sei. – Die Herzog Telecom AG ist also ausgestiegen. Ebenso schnell ist das Angebot „SkyNet“ von der Europortal Internet AG ([www.europortal.de](http://www.europortal.de)) wieder vom Markt ver-



**Bild 1:** Internet per Satellit nutzt Basisstationen mit Satellitenschnittstellen auf der Senderseite (Uplink), welche sämtliche Aufgaben der Datenübertragung über einen direkt sendenden Satelliten übernehmen. Der Anwender empfängt via Sat-Schüssel die eintreffenden Datenströme und verarbeitet sie im PC. Als Rückkanal zum Provider dient ihm dann ein ganz normaler ISDN-Anschluß oder eine analoge Telefonleitung per Modem.

Grafik: UBCOM AG

Einen guten und vor allem sehr schnellen Ausweg bietet die Datenübertragung per Internet. Lange Zeit war Eutelsat bei der Übertragung von Internet- und Datendiensten via Satellit technischer Vorreiter und Marktführer in Europa mit Hochgeschwindigkeitszugängen zu den Internet-Backbones für Endverbraucher.

Die Konkurrenz, die mit dem Astra-System arbeitet, hat aber inzwischen aufgeholt. Astra liegt außerdem dadurch in einer günstigeren Position, da es bei den Satellitenkunden in Deutschland am meisten verbreitet ist. Die Installation einer zusätzlichen SAT-Antenne beim Endnutzer entfällt also. Die Herzog Telecom AG ([www.herzog.de](http://www.herzog.de)) hatte früher einen Internet-Zugang über Satellit in ihr Angebot aufgenommen.

schwunden. Dennoch sind drei Anbieter mit reichlich Erfahrung am Markt verblieben.

## ■ Die Technik

Beim Internet-Surfen werden die Wege in der Regel asymmetrisch genutzt, also mehr Daten vom Server zum Nutzer geschickt als der Nutzer von seinem Rechner aus versendet. Dieses Verhältnis von Datenempfang und Datenaussendung beträgt im Durchschnitt 10 zu 1. Insoweit bietet es sich geradezu an, einen schnellen Weg vom Server zum Endbenutzer und einen deutlich langsameren zurück zu wählen.

Für Übertragungsraten von bis zu 4 MBit/s genügen je nach Empfangsstandort beim Angebot der Firma Strato schon eine han-

delsübliche 45-cm-Antenne und eine DVB/MPEG-2-Einsteckkarte. Im „Astra-Net“ stehen zur Zeit bis zu 10 Transponder mit je 34 MBit/s Kapazität für High-Speed-Internet zur Verfügung.

Das Übertragungssystem ist immer gleich: Es ist für eine Basisstation auf der Senderseite sowie einen normalen Computer auf der Empfängerseite konzipiert. Die Basisstation besteht aus einem Netzwerk von Servern und Routern sowie dem sogenannten IP/MPEG2-Gateway, einer Satellitenschnittstelle, die direkt mit einem DVB-Modulator oder einem Multiplexer verbunden ist.

Die Basisstation übernimmt die Aufgaben eines Servers und sendet Datenpakete in einem MPEG2-Datenstrom. Die DVB-kompatible Sendestation (Uplink) übernimmt sämtliche Aufgaben der Datenübertragung über einen direkt sendenden Satelliten.

Der Anwender benötigt lediglich eine kleine Satellitenantenne sowie eine Einsteckkarte für seinen PC, welche die Verarbeitung der eintreffenden Datenströme übernimmt, also für Demodulation, Decodierung und Demultiplexen zuständig ist. Ein gängiger Internet-Browser wird als Schnittstelle für das Übertragungssystem eingesetzt.

Die Empfängerstation des Nutzers kann auf verschiedene Weise Kontakt zu der aus sendenden Basisstation aufnehmen. Meist wird das über einen ISDN-Anschluß oder über eine einfache Telefonleitung per Modem erfolgen. Diese Verbindung wird als Rückkanal bezeichnet und dient der Übertragung kurzer Anfragen sowie von Kontrollinformationen.

Die Rückkanalverbindung bietet die eine Hälfte der Provider ohnehin an. Bei den anderen kommt es darauf an, daß der Internet-Service-Provider eine eindeutige IP-Adresse für die Verbindungsdauer zuweist, d.h., dem einwählenden Rechner wird eine eindeutige IP-Nummer für die Verbindungsdauer zugewiesen. Dadurch muß nicht mehr für jeden potentiellen Benutzer eine Nummer bereitgestellt werden, sondern nur noch für die tatsächliche Anzahl der Eingangsports.

Dieses Verfahren kommt der begrenzten Verfügbarkeit von IP-Adressen entgegen. Der Nachteil ist jedoch, daß spezielle Anwendungen damit generell nicht möglich sind.

Bei einigen Verfahren darf kein sogenanntes Proxy verwendet werden. Es muß zwischen Anwender und Provider eine direkte Point-to-Point-Verbindung (PPP) bestehen. Dies ist bei AOL ([www.aol.de](http://www.aol.de)) beispielsweise nicht der Fall.

Bei DirecPC weist man die Kunden extra darauf hin, bei Strato soll es trotzdem funktionieren.

Der Internet- und Datenübertragungsdienst kann in einem völlig interaktiven, teilweise interaktiven oder in einem passiven Modus betrieben werden:

- Bei interaktiven Diensten werden die benötigten Daten über den Rückkanal angefordert und treffen über die Satellitenverbindung beim Nutzer ein.
- Bei „Diensten auf Abruf“, also teilweise interaktiven Diensten, wie Audio- oder Video-on-Demand, Telelearning und zur Zeit vor allem noch Software-Downloads, wird der Rückkanal lediglich für die Anfrage und nicht während der ganzen Übertragungsdauer benötigt.
- Bei passiven Diensten, sogenannten Push-Diensten, die gerne von Online-Zeitschriften, Finanzdiensten oder bei Sportnachrichten verwendet werden, filtert der Rechner auf der Empfängerseite lediglich die benötigten Daten aus dem konstant ausgesendeten Datenstrom heraus. Ein Rückkanal wird nicht benötigt. Daher wird dieser Dienst oft auch als „Offline-Empfang“ bezeichnet.

### ■ Wie loslegen?

Sofern Sie noch keine SAT-Antenne auf dem Dach Ihres Hauses oder dem Balkon Ihrer Wohnung installiert haben, können Sie ein Problem haben: Grundsätzlich muß natürlich irgendwo für eine Satellitenschüssel Platz sein.

Bei der Strato-Lösung ist sie zwar mit nur 45 cm Durchmesser ziemlich klein, und auch die Astra-Version ist nicht größer als 60 cm, aber in Mietwohnungen benötigt man mitunter die Genehmigung der Vermieters für die Installation der Antenne, und außerdem darf vor dem Balkon kein Wald stehen. Freie Sicht auf den angepeilten Satelliten ist unabdingbar erforderlich. Beide Antennen lassen als Zusatz- oder gar Hauptnutzen den uneingeschränkten Fernsehgenuß zu.

Die meisten der heute beim Privatnutzer eingesetzten Rechner genügen für einen der rasanten Internetzugänge, wenn es auch öfter Schwierigkeiten mit dem Betriebssystem geben dürfte: Windows 95 und Windows 98 werden von allen Betreibern problemlos unterstützt. Bei allen anderen Betriebssystemen muß man genauer hinschauen, eventuell bleibt ohnehin nur ein Anbieter übrig.

Der Einbau der DVB-Karte in den PC erweist sich als einfach, sofern der eigene PC noch über einen freien PCI-Steckplatz verfügt.

Schwieriger ist da schon die exakte Ausrichtung der SAT-Antenne, sofern noch keine für den Fernsehempfang vorhanden ist. Die Anleitungen sind zwar oft vorbildlich, aber aufgrund des meist mangelnden

Einmeßwerkzeugs sollte doch auf einen örtlichen Fachbetrieb zurückgegriffen werden.

Und dann wäre da noch das grundsätzliche Problem mit dem Rückkanal. Denn trotz superschnellen Internetzugangs durchs All benötigt man zur Kommunikation und Interaktion noch einen Zugang zu einem „normalen“ Internet-Provider. Dazu ist nicht unbedingt eine ISDN-Leitung erforderlich, aufgrund der wenigen Daten des Datenaustauschs genügt eine einfache Telefonverbindung mit einem Modem. Aber es sind natürlich Kosten, die zusätzlich anfallen.

Die einzige Beschränkung für Downloads ist nur noch der begrenzte Speicherplatz der eigenen Festplatte, wenn man nicht von dem einen oder anderen Download die Finger lassen kann, „weil es ja so schnell geht“. Ein mögliches Handicap, auf das kein Anbieter vorher hinweist!



**Bild 2:** Eine Satellitenschüssel ist Voraussetzung für das schnelle Websurfen.

### ■ DirecPC" von HLF

Die Hardwarekosten belasten dieses Angebot am stärksten: Knapp über 1000 DM derzeit, eine Preissenkung von rund 200 DM steht aber für den Jahresbeginn an, und dabei gibt es noch nicht einmal die Möglichkeit, TV- und Radioprogramme zu empfangen. Nur bei HLF gibt es keine Nutzungsmöglichkeit von Diensten auf Abruf und Push-Diensten. Hat man allerdings eine Satelliten-Antenne für Eutelsat, so kann man sie auch bei diesem Angebot für „DirecPC“ einsetzen, sofern sie digitaltauglich ist.

Die Anforderungen an den eigenen PC sind die mit Abstand geringsten: Nötig ist lediglich ein 133-MHz-Rechner mit gerade einmal 32 MB RAM und 20 MB freiem Speicherplatz auf der eigenen Festplatte. Alle denkbaren Windows-Systeme werden vorbildlich unterstützt.

Bei einer durchschnittlichen Geschwindigkeit von 400 KBit/s sind inklusive 20 Stunden Nutzungsdauer ohne Downloadlimit 125,28 DM fällig. Jede weitere Stunde schlägt jedoch nur mit weiteren 4 DM zu

Buche. Zusätzlich müssen natürlich noch die Rückkanalkosten eingerechnet werden.

### ■ „NetS@t“ von der Europortal Internet AG

NetS@t ([www.netsat.de](http://www.netsat.de)) ist ein sogenannter Satelliten-Push-Dienst. Das Angebot der Europortal Internet AG reicht von Börsendaten über Magazine bis zu Zeitschriften und Verbrauchertips. Die Kunden erhalten täglich bis zu 4 Gigabyte Datenvolumen aus dem Internet.

Da die heute verwendeten DVB-PCI-Karten einzeln adressierbar sind, kann jeder Kunde ganz individuell seinen Wünschen entsprechend angesteuert werden. Jeder Anwender kann sich also nach Belieben sein individuelles Angebot aus der täglichen Datenkapazität von bis zu 4 Gigabyte zusammenstellen. Das kostet 8,90 DM pro Monat – ganz ohne zusätzliche Onlinekosten.

Für eine entsprechende Performance sollte der eigene Rechner mindestens über einen Pentium-Prozessor mit 333 MHz und 32 MB RAM verfügen, außerdem wird für die Installation der Software ein CD-ROM-Laufwerk benötigt. Unterstützt werden bislang nur Rechner mit Windows 95 und Windows 98. Benötigt wird auch eine DVB-Karte für rund 500 DM.

Eine intelligente Verwaltungssoftware sorgt dafür, daß bei der Übertragung von Tageszeitungen und anderen tagesaktuellen Inhalten eine ältere Version auf der heimischen Festplatte stets durch die aktuelle Ausgabe ersetzt wird. So bleibt der benötigte Speicherplatz auf dem eigenen PC immer gleich, freie Speicherkapazität auf der Festplatte wird nicht unnötig in Anspruch genommen.

Insgesamt werden dem Offline-Surfer laut Anbieter mehr als 140 der wichtigsten Server tagesaktuell geboten. Weitere interessante Angebote sollen folgen.

Letztlich handelt es sich bei NetS@t jedoch um keinen Internetzugang, sondern um eine Einweglösung mit providerseitig aufbereiteten Dateninhalten. Mit interaktivem Internet hat das nichts zu tun.

### ■ „skyDSL“ von Strato

Die Tochtergesellschaft der börsennotierten Teles AG, der Berliner Internetspezialist Strato AG, stieg als erste in den Skylink-Dienst ein. Strato bietet den Dienst, wie es die Eigenwerbung verheißt, „mit einer maximalen Geschwindigkeitssteigerung um das 60fache von ISDN“.

Mit dem Satelliten-Wechsel im letzten November soll die maximale Übertragungsgeschwindigkeit von 4 Mbit/s noch einmal auf 8 Mbit/s verdoppelt werden. Durch die größere Ausleuchtzone des nun gewählten Telescom-2-D-Satelliten wird Strato zugleich





Bild 3: Hotbird, Astra, Telecom 2D – von der Wahl des Anbieters bzw. der benutzten Satelliten hängen Folgekosten, wie z.B. eine zweite Satellitenschüssel, ab.

die europaweite Vermarktung seines Angebots in Angriff nehmen.

Vorausgesetzt, der Vertrag mit Strato läuft über mindestens 30 Monate, werden die Hardwarekosten ähnlich wie bei den Mobilfunkgesellschaften subventioniert, d.h., sie sind bereits vollständig in den Dienstekosten enthalten.

Wer bei Strato aber gerne seine bereits vorhandene Satellitenanlage für den Internetdienst nutzen möchte, scheitert damit aufgrund der Ausrichtung auf den Telecom-Satelliten: Entweder man sieht fern über die Hotbirds von Eutelsat 13° und schießt dabei auf Astra 19°, oder man surft über Telecom 2 D, 8° West. Eine schielende Schüssel schafft nicht mehr als eine Differenz-Überbrückung von 6°.

Findet man sich mit einer weiteren SAT-Antenne auf dem Dach oder Balkon ab, so muß auch noch die Hardware stimmen. Aufgrund der hohen Übertragungsraten wird bei den schnelleren Paketangeboten mindestens ein Pentium 350 oder AMD K6 350 MHz mit 128 MB RAM und 1 GB freiem Speicherplatz auf der eigenen Festplatte verlangt, Microsofts NT-Betriebssystem wird nicht unterstützt. Der Macintosh wird teilweise eingeschränkt und nur in der „Paket 2“-Variante für einen monatlichen Grundpreis von 39 DM unterstützt.

Nicht geeignet sind für das Internet aus dem All die Web-Browser, die bereits in ein anderes Onlineprogramm integriert sind, wie das bei AOL und T-Online der Fall ist. Kunden dieser Firmen sind aber deshalb nicht gleich von den Skylink-Angeboten ausgeschlossen: Bei AOL genügt es, einen neuen Web-Browser nachzuinstallieren. Man startet dann zuerst seine AOL-Software und wechselt anschließend auf den

neuen Browser für den Rückkanal. Etwas umständlicher ist es für die Kunden von T-Online. Sie sind gezwungen, ihren bisherigen Web-Browser zu deinstallieren, um dann am Ende der PC-Aufrüstung noch den neuen Browser nachzulegen.

Generell werden bei allen Diensteanbietern, die frei konfigurierbare Proxies verwenden, die Proxy-Einstellungen automatisch angepaßt. Einige Anbieter, wie z.B. SNAFU, stellen zur Wahl, fest eingestellte oder automatisch bezogene Proxies für den Internet-Zugang zu verwenden.

Um Webdienste aus dem All nutzen zu können, muß die automatische Variante immer ausgeschaltet sein. Auf diese Art können auch mehrere Web-Browser abwechselnd oder parallel verwendet werden. Und sobald der Rechner meldet, daß „der Satellit gefunden wurde“, kann es dann losgehen.

Der günstigste Einstiegspreis liegt bei 29 DM. Wer sich richtig schnell mit Strato im Internet bewegen will, muß aber tüchtig in die Tasche greifen. Dafür bleibt „skyDSL“ mit bis zu 4 MBit/s der mit Abstand schnellste Weg ins Internet unter den Hochgeschwindigkeitszugängen. Die gewünschte Geschwindigkeit läßt sich je nach Bedarf und zu jedem Zeitpunkt zwischen 128 Kbit/s und 4000 Kbit/s einstellen.

Auf diese Weise kann ein dringender Download gegen das entsprechend höhere Entgelt sofort angestoßen und übertragen werden. Weniger dringende Downloads können über die langsamste Variante mit 128 Kbit/s, dafür aber kostenlos, bezogen werden.

Ganz umsonst geht es mit dem skyRFD-Service. Der „Request for Download“-Dienst ermöglicht es, große Informationsbestände während der Nebenzeiten kostenlos von einer beliebigen Webseite auf den eigenen PC herunterzuladen.

Ganz ähnlich zu verstehen ist der skyFIP-Service: Aus einem großen Angebot von aktuellen Webseiten auf dem skyDSL-Server kann sich der Benutzer eigene „Favorite Internet Pages“ (FIPs) auswählen. Sobald eine dieser FIPs auf dem zentralen Server aktualisiert wird, erhält der Nutzer ebenfalls eine Kopie auf seinen eigenen Rechner gesandt.

Inklusive ist auch skyEmail. Neu eingetroffene E-Mails werden unmittelbar auf dem PC angezeigt. Mit skyTV-Service sind per TV-Stream Euro-News und Eurosport zu empfangen.

Insgesamt sei angemerkt, daß eine Übersichtlichkeit der verschiedenen Paketangebote bei Strato nicht gegeben ist. Um den nötigen Durchblick zu gewinnen, benötigt man sehr viel Zeit, Rechenkünste und vor allem eine realistische Einschätzung der eigenen Surfgewohnheiten.

## ■ „UB-Sky“ von Ubcom

Die Ubcom AG, United Business Communications AG, hat am 1. Juni 1999 ihre Geschäftstätigkeit als Internet-Fullservice-Provider aufgenommen. Durch eine Zusammenarbeit mit dem luxemburgischen Online-Anbieter Europe Online Networks S.A. (EON), dem Betreiber der Astra-Satelliten SES und Galaxis, einem Anbieter für digitale Sat-Empfangsanlagen und Digitalreceiver, ist der satellitengestützte Internetdienst „UB-Sky“ entstanden.

299 DM kostet die PC-Steckkarte, und hat man bereits eine Satellitenantenne für Astra, so kann man sie auch direkt für „UB-Sky“ einsetzen, sofern sie nur digitaltauglich ist.



Bild 4: PC-seitig wird für den Empfangskanal vom Satelliten zum Anwender eine zusätzliche Einsteckkarte benötigt.

Mit dieser Ausstattung können dann alle Internetdienste unbegrenzt genutzt werden. Und mit der entsprechenden PC-Sat-Karte ist der Empfang von über 200 Fernseh- und Radioprogrammen in digitaler Qualität möglich, ferner die Aufnahme und Bearbeitung der eingegangenen TV- und Audiodaten.

Bei der Ubcom empfiehlt man als Rückkanal den Internetzugang über die eigene Firma, wenn garantiert sein soll, daß wirklich alle Dienste problemlos unterstützt werden. Neben den Beschaffungskosten für die Sat-Antenne und die PC-Sat-Karte ist für den SAT-Empfang nur eine monat-



Bild 5: Ist die Hardware korrekt installiert, heißt es nur noch, die vom Anbieter gelieferte Software zu laden. Dann steht dem schnellen Surf-Vergnügen nichts mehr im Wege.

liche Nutzungsgebühr in Höhe von 39,90 DM zu entrichten, zusätzlich fallen die Telefongebühren für den Rückkanal in Höhe des Citytarifs an. Dieser Tarif bietet eine Onlineverbindung bereits ab 0,029 DM pro Minute mit einer ziemlich komplizierten Preisstruktur je nach Wochentag und Uhrzeit.

Alternativ gibt es einen zweiten Tarif: Dabei fallen sogar nur monatliche Grundgebühren von 29,90 DM an. Hinzu kommen wie immer die Telefongebühren für den Rückkanal. Sie betragen bei diesem Tarif rund um die Uhr 0,049 DM pro Minute. Ucom garantiert allen mindestens 512 KBit/s, das ist eine Menge Downloadkapazität für knapp 30 DM, ohne Kosten für den Rückkanal.

zität für knapp 30 DM, ohne Kosten für den Rückkanal.

■ Fazit

Mit den Internetdiensten via Satellit ist allen Anbietern – außer der Europortal Internet AG mit dem Push-Dienst „NetS@t“ – trotz mancher Nachteile ein Angriff auf

Leistungsvergleich zwischen verschiedenen Sat-Internetdiensten

Produkt	„DirecPC“	„skyDSL“	„UB-Sky“
<b>Anbieter</b>	HLF GmbH Otto Roehm-Straße 82, 64293 Darmstadt Tel. 06151-9888-0, Fax 06151-9888-89 info@hfl.net, http://www.direcpc.de	Strato Medien AG Carnotstraße 4-6, 10587 Berlin Tel. 030-88615615, Fax 030-88615111 info@strato.de, http://www.strato.de	Ubcom AG Bei der Lohmühle 23, 23554 Lübeck Tel. 0451-45050, Fax 0451-4505100 info@ubcom.net, http://www.ubcom.net
<b>Satellit</b>	Eutelsat 13°	Telecom 2 D, Position 8 ° West	Astra
<b>Surfen im Internet</b>	ja	ja (http und https)	ja
<b>Dienste auf Abruf</b>	nein	ja: SkyFIP, SkyE-Mail, SkyRFD, SkyTv	ja
<b>Push-Dienste</b>	nein	ja: SkyFIP, SkyE-Mail, SkyRFD, SkyTv	ja
<b>E-Mails 24 h offline</b>	ja	ja	ja
<b>Radio- und Fernsehempfang</b>	nein	ja, aber TV-Stream z.Z. nur für Euro-News und Eurosport	ja
<b>Geschwindigkeit</b>	rund 400 KBit/s	Stufe 1: 128 KBit/s, Stufe 2: 200 KBit/s Stufe 3: 800 KBit/s, Stufe 4: 1,6 MBit/s Stufe 5: 4 MBit/s	rund 512 KBit/s
<b>Einmalige Einrichtungsgebühr</b>	40,60 DM	a) 99 DM b) 49 DM	39,90 DM
<b>Monatliche Grundgebühr</b>	125,28 DM inklusive 20 Stunden, dabei keine Downloadbeschränkung, jede weitere Stunde 4 DM	a) 39 DM b) 29 DM	a) 29,90 DM b) 39,90 DM
<b>Online-Kosten</b>	keine	Stufe 1: entfällt, Stufe 2: 0,02/0,03 DM Stufe 3: 0,03/0,06 DM, Stufe 4: 0,05/0,10 DM, Stufe 5: 0,07/0,14 DM (1. Tarif: Nebenzeit; 2. Tarif Hauptzeit Mo–Fr 6 bis 20 Uhr, alle Werktage)	keine
<b>Rückkanalkosten</b>	nur über Fremdprovider, auch Call-by-Call, sofern der ISP eine eindeutige IP-Adresse für die Verbindungsdauer zuweist.	nur über Fremdprovider, auch Call-by-Call, sofern der ISP eine eindeutige IP-Adresse für die Verbindungsdauer zuweist.	a) 0,049 DM/Minute b) Mo–Fr 5–9 Uhr: 0,039 DM, 9–18 Uhr: 0,049 DM, 18–21 Uhr: 0,039 DM, 21– 5 Uhr: 0,029 DM; Wochenende/feiertags: 9–18 Uhr: 0,039 DM, 18–9 Uhr: 0,029 DM
<b>SAT-PCI-Karte</b>	1044 DM, der Preis für eine USB-Box ist etwa derselbe; Anfang 2001 wird es eine Preissenkung um rund 200 DM geben.	a) keine, sofern der Vertrag über mind. 30 Monate läuft, sonst Mietkosten b) 299 DM (inkl. Antenne)	299 DM
<b>Smart-Card-Reader für Pay-TV</b>	nein	nein	ja, aber nur optional erhältlich
<b>Rechner-Voraussetzung</b>	133-MHz-Prozessor mit 32 MB RAM, 20 MB frei auf der Festplatte, ein freier PCI-Steckplatz	P166 bzw. AMD K6 166 oder größer 32 MB RAM, ideal: 64 MB RAM mind. 50 MB + 1 PCI-Slot frei Internetzugang (ISDN oder Modem mit mindestens 33.6 KBit/s). Für die Nutzung der skyDSL-Geschwindigkeiten 1600 Kbit/s, 4000 Kbit/s und die Nutzung der skyDSL Dienste (insbesondere skyFIP) höhere Anforderungen: P350 bzw. AMD K6 350 oder größer mind. 128 MB RAM, 1 GB HD für Cache	166-MHz-Prozessor mit 32 MB RAM, 32 MB frei auf der Festplatte, ein freier PCI-Steckplatz
<b>Betriebssysteme Voraussetzung an SAT-Antenne</b>	Windows 9X/NT, 2000/Me normaler Eutelsat-Empfang mit digitalem LNB	Windows 95 B/98, MacOS Durchmesser: 45 cm	Windows 9X, NT 4.0, 2000 ab V1.23, Linux normaler Eutelsat-Empfang mit digitalem LNB
<b>Kosten SAT-Antenne</b>	Verkauf nur von Profi-Anlagen	a) keine, sofern der Vertrag über mind. 30 Monate läuft, sonst Mietkosten b) 299 DM (inkl. SAT-Karte)	ab 199 DM
<b>Unterstützung bei Installation Antenne u. Karte</b>	gegen gesonderte Abrechnung	gegen gesonderte Abrechnung	gegen gesonderte Abrechnung
<b>Hotline-Support</b>	werktags von 9 bis 20 Uhr	werktags von 8 bis 20 Uhr	Mo–Fr: 8 bis 22.30 Uhr, Wochenende/feiertags: 12 bis 19.30 Uhr
<b>Online-Bestellung</b>	ja (ab Januar 2001)	ja	ja
<b>Laufzeit</b>	12 Mon., danach 1 Mon. Kündigungszeit	jeweils 6 Mon., kündbar mit 1-Monats-Frist	12 Monate
<b>Bewertung</b>	teuer und nur mit eingeschränktem Leistungsangebot	sehr schnell, Highspeedzugang jedoch entsprechend teuer	preiswert, schnell und mit der besten Hotline. Insgesamt bestes Angebot – empfehlenswert!

Alle Preise inklusive MwSt., Verbindungskosten immer pro Minute



## Preisvergleich bei verschiedenen Nutzermodellen

	Nutzertyp mit 15 Online-Stunden	Nutzertyp mit 30 Online-Stunden	Nutzertyp mit 50 Online-Stunden
<b>DirecPC</b>	156,78 DM	228,28 DM	350,28 DM
<b>skyDSL</b>			
Durchschnittspreis aus Haupt- und Nebenzeit	a) Stufe 1: 70,50 DM, Stufe 3: 111 DM, Stufe 5: 165 DM	a) Stufe 1: 102 DM, Stufe 3: 183 DM, Stufe 5: 291 DM	a) Stufe 1: 144 DM, Stufe 3: 279 DM, Stufe 5: 459 DM
a) 39 DM Grundgebühr	b) jeweils 10 DM günstiger	b) jeweils 10 DM günstiger	b) jeweils 10 DM günstiger
b) 29 DM Grundgebühr			
<b>UB-Sky</b>			
a) 29,90 DM Grundgebühr	a) 74 DM	a) 88,20 DM	a) 147 DM
b) 39,90 DM Grundgebühr/durchschnittl.	b) 75 DM	b) 70,20 DM	b) 117 DM
Rückkanalkosten: 0,039 DM			

Preise pro Monat ohne Berücksichtigung der Anschaffungspreise für DVB-Karte oder Satellitenanlage und mögliche Einrichtungsgebühr. Die Kosten für den Rückkanal bei einem Fremdprovider wurden mit durchschnittlich 3,5 Pfennig pro Minute angesetzt.

den T-DSL-Dienst der Deutschen Telekom gelungen. Denn im Gegensatz zu T-DSL, das bis auf weiteres nicht überall genutzt werden kann, sind die Satellitendienste für jeden nutzbar, der einen freien Blick auf den Himmel besitzt.

Das Angebot von HFL zählt zu den teuersten. Bei Strato schreckt leider die undurchsichtige Tarifstruktur; auch die „Extra-Schüssel“ ist keine sehr gelungene Lösung. Der Genuß von Downloads mit bis zu 4 MBit/s bleibt somit allein den gutbetuchten Kunden vorbehalten.

Der Vorteil bei den „Astra-Lösungen“: Keine zusätzliche Antenne, alles bleibt wie gehabt. Und zu den Monatspauschalen kommen nur noch die Rückkanalkosten, nicht aber als dritter Faktor zusätzliche Downloadgebühren.

Sollten Fragen auftauchen, verwöhnt einzig Ubcom die Kunden mit einem 365-Tage-Hotline-Support.

Im Einzelfall sollte jeder – trotz der vorgestellten Beispiele – anhand der eigenen Gewohnheiten ausrechnen, welche Lösung für ihn am günstigsten kommt. Dabei muß man auch an die Verführbarkeit durch das jetzt deutlich schnellere Internet denken. Die „langsamere“ Astra-Variante der Ubcom dürfte für die meisten auch die günstigste Satellitenverbindung sein.

Ein möglicher Nachteil bleibt, den auch nicht der schnellste Internet-Zugang wettmachen kann: Wenn der Anbieter einer Homepage mit seinem Webrechner nur an einer sehr schmalbandigen Leitung ans WWW angebunden ist, kann dieser Flaschenhals natürlich auch per Satellit nicht überbrückt werden.

Und letztlich muß man das Breitbandangebot via Satellit realistisch betrachten: Eine Lösung für die Engpässe, welche die Telekom bei der Ausstattung ihrer Kunden mit der DSL-Technologie zu vertreten hat,

können die Dienste aus dem Orbit nicht sein.

Der Vorsitzende des Aufsichtsrates der Strato AG, Prof. Dr.-Ing. Sigrum Schindler, rechnet vor, „daß ein Satellitentransponder nur höchstens 15 000 Internetbenutzer mit zugesicherter Breitbandqualität versorgen kann – wie die TELES aus ihrem skyDSL-Feldversuch gelernt hat. Für eine Millionen Breitband-Internetbenutzer sind also etwa 70 Transponder erforderlich.

Und mehr Transponder sind über Europa im Jahr 2001 für Breitband-Internetdienste niedriger Kostenstruktur bei allen Satelliten-Betreiberesellschaften zusammen nicht verfügbar“.

#### ■ Mal so gesehen ...

Ob der Breitband-Internetzugang über die gewohnte Telefonleitung oder übers Weltall gehen soll, es gilt: „Wer zu spät kommt, den bestraft das Leben.“

## „Cheap-Call“: billiger telefonieren

Auf dem heiß umkämpften Telekommunikationsmarkt drängen sich diverse Anbieter mit den unterschiedlichsten, manchmal schwer zu durchschauenden Tarifsyste-men. Wie soll man da stets und ständig zu einem bestimmten Tag und einer gewissen Zeit informiert sein, welcher Anbieter aus dem großen Pool gerade der günstigste ist?

Sicher, es gibt in der Presse hier und da gedruckte Tarif Tabellen und -listen, doch sind diese erstens nach wenigen Wochen, bedenkt man die Dynamik des Tarifwettlaufs der einzelnen Anbieter, ganz bestimmt schon wieder hoffnungslos veraltet. Und zweitens kommt hinzu, daß man sich im verwirrenden Dschungel der Preistabellen auch noch einigermäßen zurechtfinden muß.

Nicht jeder möchte sich auch eines dieser mehr oder weniger preisgünstigen Zusatzgeräte zum Telefon anschaffen, welche versprechen, immer zum gerade günstigsten Anbieter durchzuschalten.



„Billiger telefonieren“ ist das Motto der Cheap-Call-Homepage.

Bleibt als Alternative das Internet. Hier hat sich ein Dienst etabliert, der unter dem URL [www.billiger-telefonieren.de](http://www.billiger-telefonieren.de) tagesaktuell sämtliche Telefon tarife für alle Netze und jede In- und Auslandsverbindung zu beliebigen Tages- und Nachtzeiten berechnen und sofort am Bildschirm ausgeben kann. Daneben sind auch die aktuellen Preise von Internet Providern und Stromlieferanten anzeigbar.

Wer nun nicht ständig online gehen möchte, um sich über das jeweils günstigste Angebot zu informieren, kann von der „Cheap-Call“-Website auch eine Software downloaden, welche dann offline auf dem heimischen PC arbeitet und sich datenmäßig bei Bedarf übers Internet aktualisiert.

Verfügbar ist das Rechercheprogramm derzeit in verschiedenen Versionen für Windows-, Unix-, Mac-, OS/2- und Amiga-Plattformen.

**Dr.-Ing. Reinhard Hennig, DD6AE**

# Expedition zu den Färöer-Inseln

ENRICO STUMPF-SIERING – DL2VFR

Schon vor einem Jahr reifte in uns der Plan einer Funkurlaubsreise. Ziel war die andere Seite des Pile-Ups. Wir hatten schon auf einigen IOTA-Exkursionen im In- und Ausland erste Erfahrungen gesammelt. Nun sollte die Expedition eine Nummer größer ausfallen. Um möglichst viel Ausrüstung mitnehmen zu können, sollte das Ziel mit dem Auto erreichbar sein und dennoch für europäische Verhältnisse eine gewisse Exklusivität aufweisen.

Unsere Wahl fiel auf die Inselgruppe der Färöer.

Die Färöer-Inseln liegen im Nordatlantik und gehören offiziell zu Dänemark, sind jedoch mit einer weitgehenden Autonomie ausgestattet. So gibt es ein eigenes Parlament, eine eigene Flagge, eigene Banknoten und eine eigene Sprache.

Wir wählten den Reiseterrmin nicht zufällig kurz vor der Sommersonnenwende, um so in den Genuß der hellen Nächte zu kommen. Trotzdem war offiziell noch Nebensaison, was man den Temperaturen anmerken konnte: Wir hatten selten über 8 °C.

Talfahrt. Nach etwa 35 Stunden liefen wir am Morgen des 29. Mai in der Inselhauptstadt Thorshavn auf Streymoy ein.

Dort entschädigte blauer Himmel für Seekrankheit und anderes Ungemach. Das schöne Wetter sollte uns, ungewöhnlich, wie später zu hören war, bis zum vorletzten Tag erhalten bleiben. Zum Ferienhaus auf der zweitgrößten Insel Eysturoy, mit Streymoy durch eine Brücke verbunden, brauchte es noch eine Stunde. Wir wohnten in Lambi, einem kleinen Dorf mit Blick auf die See.



ideal aus. Die Öffnung des Fjordes zeigte nach Südost, Richtung Baltikum.

Um so mehr waren wir überrascht, daß nicht nur 6-m-Verbindungen mit Skandinavien und der Ukraine, sondern auch mit Deutschland, Tschechien, England und selbst Spanien gelangen. Der Alinco DX-70 diente die gesamte Zeit dazu, dieses Band zu beobachten. Insgesamt gelangen auf 6 m über 150 Verbindungen, und hier kam auch Gabi als OY/DG2TM begeistert zum Zuge. Leider blieb das Magic Band während der zweiten Hälfte unserer Aktivität stumm.



Die QSL-Karte der DXpedition auf die Färöer-Inseln

## ■ Tendenz: fallend

Ab Montag mittag liefern dann beide Kurzwellenstationen, ein TS-570 und ein IC-706, täglich für wenigstens zwölf Stunden, teilweise im Parallelbetrieb. Die Betonung lag, wie zuvor angekündigt, auf Telegrafie.

## ■ Bewegende Reise

Im vergangenen Winter wurde per Internetrecherche für Unterkunft und Schiffspassage gesorgt. Ende Mai waren unsere Expeditions- und Urlaubsvorbereitungen dann abgeschlossen. Von Bindow bei Berlin fuhren meine XYL Britta und ich, DL2VFR, mit vollbeladenem VW-Minivan am Abend des 26. Mai Richtung Ludwigslust. Hier komplettierten Gabi, DG2TM, und Frank, DL2SWW, nebst zweitem Fahrzeug das Team. Weiter ging es am Samstag an die Nordspitze Dänemarks zum Fährhafen Hanstholm. Von hier bedient die Smyril-Linie mit einer Hochseefähre einmal wöchentlich einen Rundkurs zu den Färöern, nach Island, zu den Shetland-Inseln und nach Bergen.

Diese Seereise wird uns noch lange in Erinnerung bleiben, denn das Sturmtief „Ginger“ bescherte uns sofort nach Ablegen eine stundenlange und sehr heftige Berg- und

V.l.n.r.:  
Frank, DL2SWW,  
Ric, DL2VFR,  
Ole, OY3QN,  
Gabi, DG2TM,  
und Britta, XYL,  
von DL2VFR



## ■ Aufbau und Start

Selbstverständlich ging es sofort an den Aufbau der Antennen und Stationen. Zuerst kam die 6-m-Antenne, eine Konni F4, dran, weil für die ersten beiden Tage sowohl Sporadic E als auch Aurora prognostiziert worden waren. Es folgten die DX-88 sowie zwei Drahtgroundplanes an Fiberglasmasten für Kurzwelle.

Da alle Ansiedlungen auf den Färöer-Inseln mehr oder weniger in Tälern oder an der Küste liegen und fast immer von steilen Felsen oder weiteren Inseln eingerahmt werden, sah auch unser Standort nicht

Doch auch die KW-Bedingungen ließen uns mit fortschreitender Zeit immer mehr im Stich. Jahreszeitlich bedingt war auf 160 und 80 m sowieso nicht sehr viel zu erwarten, doch auch 10 und 12 m verwöhnten uns nicht gerade. Schade, denn gerade dort herrschte großer Bedarf an Bandpunkten. Lediglich durch viele Skeds und gezieltes Rufen nach Beobachtung des Bakenbands gelangen uns hier doch einige hundert Verbindungen.

Für die niederfrequenten Bänder wurden noch eine Langdrahtantenne plus SGC-230-Tuner zwischen Haus und Laternenmast er-



richtet. Sie bewährte sich, sehr im Gegensatz zu einer 18 m hohen Steckmast-Vertikal, die mechanisch wie funktechnisch enttäuschte. Der Aufbau weiterer Richtantennen scheiterte am permanenten Wind. Selbst den 6-m-Beam mußte ich einmal frühmorgens noch im Schlafanzug ganz fix für eine Weile herunterfahren. Bäume existieren auf den Inseln so gut wie gar nicht, was uns um nützliche Abspannpunkte brachte.



Zumindest jedoch erfüllten sich die Erwartungen hinsichtlich des Ansturms auf unsere Rufzeichen. Selbst an DX kam allerlei ins Log, wobei vorwiegend Nord- und Südamerika zum Zuge kamen und Japan fast gänzlich ausfiel.

### ■ Land und (Amateurfunk-)Leute

Wenn über die Mittagszeit kaum noch etwas auf den Bändern passierte, nahmen wir uns Zeit zur Erkundung der Inselwelt. Zugeben, oftmals mußten unsere Frauen auch allein losfahren – an dieser Stelle vielen Dank für ihr Verständnis und ihre Nachsicht.

Auf den Färöer-Inseln leben etwa 45 000 Menschen, der überwiegende Teil in der Hauptstadt Thorshavn, auf unserer Insel immerhin noch 10 000. Haupterwerbsquellen sind Fischerei und Schafzucht. Aber auch auf den sich langsam entwickelnden Tourismus hat man sich sehr gut eingestellt, es gibt Touristenbüros, organisierte Ausflüge und vieles mehr.

Besonders beeindruckt die schroffe Natur mit ihren gigantischen steilen Erhebungen und Felsen, der Kontrast von endlosen grünen Wiesenflächen und den Fjorden, die die Inseln tief einschneiden. Das Wetter kann hier innerhalb weniger Stunden oder auch von Tal zu Tal alle Jahreszeiten durchlaufen.

Schon auf der Fähre lernten wir die Tochter von Ole, OY3QN, einem der wohl bekanntesten Amateure der Färöer, kennen. Später trafen wir ihn selbst oft auf den Bändern, und so kam es natürlich bald zur Verabredung an der Klubstation OY6FRA.

Das Domizil der fähingischen Amateure liegt an der östlichen Peripherie von Thors-

havn, unmittelbar am Meer. Ein kleines Haus mit entsprechendem Antennengelände wurde dem Klub für ein symbolisches Entgelt auf 99 Jahre verpachtet.

Hier trafen wir uns am Samstag, dem 3. Juni, mit Ole, OY3QN, und wurden auch von Jon, OY9JD, der sehr aktiv auf 6 m funkt, begrüßt. Ole ist begeisterter Telegrafist und meist auf 30 m bzw. 17 m zu finden. Er erzählte uns, daß es auf den Färöern etwa zehn

So sieht es bei OY6FRA in Torshavn aus. ▶



◀ Unsere Unterkunft inklusive Antennen in Lambi



Blick von unserem Standort in den Lambi-Fjord

Amateure gibt, von denen er vier als aktiv bezeichnen würde. Ole, von Beruf Taxifahrer, lud uns kurzerhand zu einer Rundfahrt durch die Stadt mit anschließender Stadtführung ein; einen Ortskundigeren hätten wir wohl nicht finden können.

Die einstmals imposante Antennenanlage von OY6FRA mit Monobandantennen auf ehemaligen Strommasten und Vertikalantennen mit unzähligen Radials wurde leider in den vergangenen zwei Jahren durch mehrere Stürme völlig zerstört. Zu Hause nutzt Ole selbst nur einen Langdraht,

und OY2H, den wir aus Zeitgründen nicht mehr besuchen konnten, verfügt sogar nur über eine Unterdachantenne. Dem Klub fehlten bislang Kraft und Zeit zum Wiederaufbau. So war eine der letzten Aktivitäten von OY6FRA die Teilnahme am Lighthouse-Day 1999 vom nur wenige hundert Meter entfernten Leuchtturm von Thorshavn.

### ■ Fazit

Das Ende unseres zehntägigen Aufenthalts kam so schnell näher. Dabei mutete ein plötzlicher Wetterumschwung am Donnerstagnachmittag wie ein Rausschmiß an. Noch kurz bevor gegen Abend der Regen waagrecht aus Richtung des Fjordes auf uns eindrosch, konnten wir die Antennen abbauen und die Ausrüstung wieder verstauen.

Am Freitagmorgen ging es sehr zeitig an Bord der Fähre „Norönná“ Richtung Dänemark. Diese Überfahrt verlief nun etwas freundlicher, doch uns konnte nach unserer ersten Seereise ja ohnehin nichts mehr erschüttern. Sonntag morgen hatte uns die Heimat wieder, im Gepäck mehr als 8000 QSOs, davon über 90 % in Telegrafie. Logs und ein paar Bilder gibt es unter <http://www.qsl.net/dl2vfr> im Internet.



Frank, DL2SWW (l.), und Ric, DL2VFR, im provisorischen Shack

Fotos: DG2TM (1), DL2VFR (4)

# Funkbetrieb in PSK31 aus Madeira – mit einer Eigenbauantenne

PETER BERG – DM3VL

*Das triste Grau in Grau im winterlichen Deutschland treibt auch Funkamateure in die Ferne, wobei die Wahl so manchmal auf ein selten bevölkertes DXCC-Gebiet fällt. Warum ich dabei ausgerechnet den Betrieb in PSK31 auserkor? Lesen Sie selbst...*

*Daneben kommen auch Selbstbauer auf ihre Kosten, denn als Zugabe gibt es eine Beschreibung meiner bewährten Portabelantenne, die sich vorzugsweise für die Montage am Balkongeländer eignet.*

Bei der Auswahl des Reiseziels für den Winterurlaub entschied sich meine XYL und ich für Madeira. Bereits bei einem früheren Aufenthalt bezauberten uns Klima und Landschaft der Insel. Durch die Ausdehnung von etwa 60 km in Ost-West- und 20 km Nord-Süd-Richtung ist Madeira recht überschaubar.

Das zentrale Gebirgsmassiv mit Gipfeln von 1800 m und die vielfältige Vegetation bieten verlockende Ziele für Ausflüge mit dem Auto und für Wanderungen. Temperaturen von 15 bis 20 °C lassen den Winter in Deutschland vorübergehend vergessen. Also genau das Richtige für eine Erholungspause Ende Januar.



Die immergrüne Atlantikinsel Madeira trägt den Beinamen Blumeninsel und bietet willkommene Abwechslung vom winterlichen Ambiente der Heimat. Obendrein ist sie ein unter Funkamateuren gefragtes DXCC-Gebiet.

Der Blick ins eigene Logbuch und gelegentliche Beiträge in den einschlägigen Zeitschriften zeigen, daß dortige Amateurfunkaktivitäten eher spärlich sind. Also kommt die Funkstation in das Urlaubsgepäck. Da ich seit Herbst 1999 gute Erfahrungen mit PSK31 gesammelt hatte, sollte diese Betriebsart auf Madeira zum Einsatz gelangen. Sie eignet sich übrigens hervorragend für den Funkbetrieb im Hotelzimmer.

Nicht nur, daß das Fehlen von Linear-PA und Beam nicht so sehr ins Gewicht fallen, sondern vor allem, weil das Notebook im Spektrumskope sämtliche Signale im gewählten Frequenzbereich anzeigt und der Text der Funkpartner in einem weiteren

Fenster zu lesen ist. Ich muß also das Signal nicht anhören, der Lautstärkeregler des Transceivers steht auf Null und Familie wie Zimmernachbarn werden durch den Funkbetrieb nicht genervt.

## ■ Die passende Antenne

Probeweise kamen ein Transceiver FT900 mit eingebautem Antennentuner, ein leichtes Schaltnetzteil und das Notebook in eine kleine Reisetasche. Das ergab mit 13 kg ein gut zu tragendes Handgepäck.

Randbedingungen für die Antenne: muß in den Koffer passen, d.h. Einzelteile nicht länger als 60 cm und mit wenig Aufwand zu montieren sein.

Anlässlich eines Wohnungswechsel vor einigen Jahren hatte eine provisorisch an die Balkonbrüstung montierte Stabantenne mit Ladespule gute Signale erzeugt. Also wurde ein Mobilantennenfuß mit PL-Anschluß für den Strahler mittig auf einer Aluminiumplatte 10 cm × 10 cm befestigt und mit einem Winkel aus demselben Material an einer Schraubzwinge aus dem Baumarkt befestigt.

Damit läßt sich der Antennenfuß gut an unterschiedlich dicken Balkongittern montieren. Für die Entfernung aus dem Hotelzimmer bis auf den Balkon genügt bereits das werkseitig 5 m lange Anschlußkabel des Antennenfußes.



Das gut sortierte Angebot an Messingrohren in der Modellbausparte bei Conrad bildete die Grundlage für den Strahler: Ein Ende von einem 50 cm langen Rohr mit 10 mm Durchmesser steckt in einem PL-Aufsteckadapter. Das andere Ende kommt in eine axiale 10-mm-Bohrung eines 20 mm dicken Polyamid-Rundstabes, der seinerseits 20 cm lang ist und 25 Windungen versilberten Kupferdrahtes von 1 mm Durchmesser trägt.

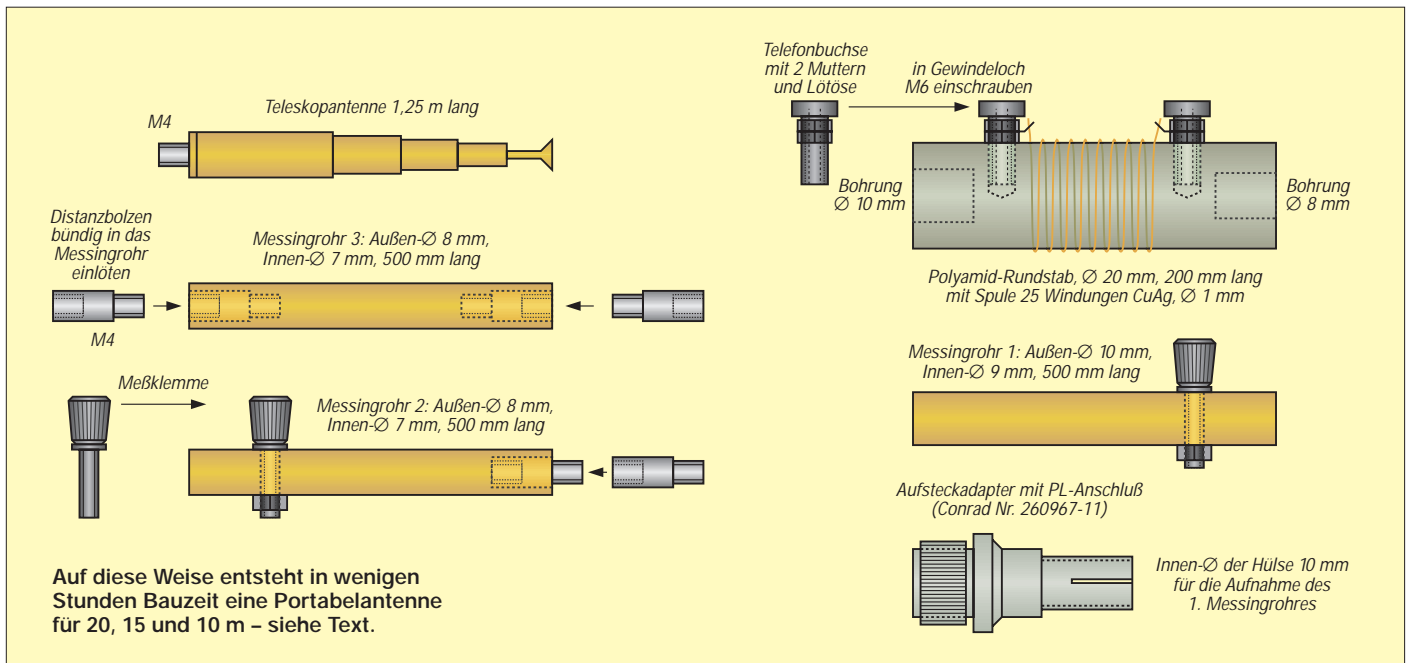
Zur Befestigung der Wicklungsenden werden radial Gewindelöcher in den Polyamid-Rundstab geschnitten und Telefonbuchsen mit Lötösen eingeschraubt. Zwei Streifen Nagellack sichern die Wicklung gegen Verschieben. Das andere Ende des Polyamid-Rundstabes erhält eine axiale Bohrung von 8 mm, in der ein 50 cm langes 8-mm-Messingrohr steckt. Die Schraubverbindung zum nächsten Element bildet ein Abstandsbolzen mit 7 mm Außendurchmesser (M4-Innen- und Außengewinde) aus einem beliebigen Drehschalterprogramm.

Abstandsbolzen und Rohr sind nun an der durch Feilen gesäuberten und mit etwas Flußmittel bestrichenen Lötstelle durch Erwärmen mit einem Gaslötbrenner und Zugabe von Lot ineinander zu verlöten. In ein weiteres 8-mm-Rohr von 50 cm Länge kommen auf beiden Seiten solche Gewindeabstandsbolzen. Den Abschluß bildet eine 125 cm lange Teleskopantenne von einem Transistorradio mit einem M4-Gewindebolzen für die Befestigung.

Nach der Montage aller Teile entsteht eine maximal 2,9 m lange Stabantenne, deren Länge durch Ausziehen des Teleskopteils leicht an die jeweiligen Umgebungsbedingungen anpaßbar ist. Vor und hinter der Verlängerungsspule habe ich zwei Polklemmen mit M4-Gewinde radial in die Messingrohre eingeschraubt; zwei kurze Kabel mit Bananensteckern verbinden die Rohre mit den Telefonbuchsen der Verlängerungsspule.

Die komplette Ausrüstung erfuhr im Garten und auf dem häuslichen Balkon einen aus-





giebigen Test. Es gelang, die Antenne auf 28,1 MHz ohne Spule sowie auf 21,1 MHz und 14,1 MHz mit Spule, jeweils bei unterschiedlichen Teleskoplängen, mittels Antennentuner des FT-900 anzupassen. Ein 5 m langes zweipoliges Verlängerungskabel für den Netzanschluß sowie einige Zangen und Schraubendreher vervollständigten die Ausrüstung. Somit waren die technischen Vorbereitungen abgeschlossen.

### ■ Auf nach Funchal

Einige Tage vor dem Abflug bat ich in einem Fax an das Hotel unter Hinweis auf meine Absicht, als Funkamateurlie die Ausbreitungsbedingungen testen zu wollen, um die Reservierung eines Zimmers in der obersten Etage. Wenige Stunden später hatte ich eine in freundlichen Worten gehaltene Zusage für ein schönes Zimmer in der 6. Etage des Hotels.

So konnten wir mit den empfindlichen Geräten im Handgepäck und dem Zubehör, wie Antennenteile, Werkzeug, Netzkabel usw. zusammen mit den Reiseutensilien im Koffer, zu unserer Reise aufbrechen.

Bei der Ankunft im Hotel in Funchal lag der Schlüssel für das zugesagte Zimmer

bereit, welches sich in der obersten Etage, an der Südostecke des Hotels, befand – vom Balkon freie Sicht von Nordost bis West. Eine robuste Balkonbrüstung aus Eisenprofil erlaubte eine solide Befestigung und gab ein gutes Gegengewicht für die Vertikalantenne ab.

Also schnell den Antennenfuß mit der Schraubzwinge elektrisch leitend angeschraubt und die Vertikalantenne montiert. Auf einem Schreibtisch war genügend Platz für Transceiver, Notebook sowie Schreibblock.

Nach dem Abendbrot gegen 20.00 UTC kamen das Antennenkabel an den Transceiver sowie das vorsorglich mitgebrachte Netzkabel in die etwas entfernte Steckdose – schon konnte der erste Abstimmversuch erfolgen. Nach einigen Längenänderungen des Teleskopstücks an der Vertikal funktionierte die Anpassung.

### ■ Pile-Up mit 80 W Output

Jetzt *MixW32* auf dem Notebook gestartet und bei 14,070 MHz gesucht. Einige USA-Stationen von der Ostküste waren mit 559 zu hören respektive zu lesen, während 15 m und 10 m bereits „geschlossen“ hatten.

Die ersten Verbindungen unter CT3/DM3VL zwischen 21.00 und 22.00 UTC brachten mit 80 W Output Rapporte zwischen 559 und 589, bis die Signale später im Rauschen verschwanden.

Eine Bemerkung zu den Ausbreitungsbedingungen: Die Hauptstadt Funchal liegt in einer großen Bucht auf der Südseite Madeiras. Nördlich von Funchal erhebt sich ein Gebirgskamm mit Gipfeln bis über 1800 m. Diese natürliche Mauer müssen die Signale von und nach Europa überwinden.

Das von uns ausgewählte Hotel liegt am Westrand der Hauptstadt Funchal auf einer kleinen Anhöhe. Der Abstand von mehr als 5 km zum Gebirgskamm ließ Signale aus Europa erwarten, was sich auch bestätigte.

Im Laufe der Urlaubswoche erkundeten wir per Mietwagen den Westteil Madeiras, erfreuten uns an der üppigen Vegetation, wanderten im Gebirge an den Bewässerungsgräben (Levedas) und machten einen Ausflug zum kargen Ostzipfel der Insel. Gewöhnlich kehrten wir gegen 16.00 UTC von den Ausflügen oder Wanderungen ins Hotel zurück.

Während sich die XYL durch ein Schläflchen erholte, war ich dann bis gegen 19.00 UTC in PSK31 in der Luft. Auf 10 m fand ich keine PSK-Signale, und auf 15 m traten starke Feldstärkeschwankungen auf, die häufig zum Abbruch der Verbindungen führten. So arbeitete ich dann ausschließlich im 20-m-Band.

Alle Teile Europas kamen mit 559 bis 599. Afrikaner und Südamerikaner erschienen nicht in PSK31. Dagegen erhielt ich aus VK 579. Asien war zu dieser Tageszeit nicht zu arbeiten. Gegen 18.00 UTC wurde es dunkel, und bereits eine halbe Stunde



Praktisches Hotel: Der Schreibtisch im Quartier bot genau den richtigen Platz für Transceiver, Notebook und Schaltnetzteil!

später nahmen die Signale der Europäer ab, um nach 19.00 UTC unlesbar zu werden.

### ■ Ein funkendes Notebook

Für den Funkbetrieb in PSK31 habe ich die Software MixW32 von UT2UZ (Download und Bezug der Vollversion: [www.qsl.net/DL3AYJ](http://www.qsl.net/DL3AYJ) – d. Red.) auf dem Notebook installiert. Die Data In/Out-Buchse des Transceivers ist mit zwei geschirmten Leitungen über je einen einstellbaren Spannungsteiler zur Pegelanpassung mit den Buchsen Mikrofon und Kopfhörer der Soundkarte des Notebooks verbunden.



Steil und wenig besiedelt: die Nordküste von Madeira

Die Umschaltung des Transceivers auf Senden übernimmt die VOX-Schaltung, aber die Software bietet auch die Ansteuerung einer PTT-Leitung über die serielle Schnittstelle des PC. Neben einer Vielzahl von Funktionen, wie Logbuch, Beamkarte mit eigenem Standort als Mittelpunkt und Anzeige des Standortes der Gegenstation einschließlich Antennenrichtung, hat das Programm für mich zwei Vorteile:

Zum einen zeigt ein Spektroskop mit mehreren Darstellungsarten (Wasserfall oder Signalamplituden) alle Signale in einem 1,3 kHz breiten Frequenzfenster. Der Transceiver läuft dazu in Betriebsart SSB

und hat somit bei den meisten Geräten das etwa 2,5 kHz breite SSB-Filter im Signalweg. Durch Anklicken mit der Maustaste kann ein vorhandenes Signal angewählt oder auch einfach das eigene Signal zum CQ-Rufen auf eine freie Stelle gesetzt werden.

Das geht wesentlich einfacher, als mit der Transceiverabstimmung die Frequenz hertzgenau auf die Gegenstelle einzustellen. Für größere Frequenzänderungen verschiebt man mit der Hauptabstimmung des Transceivers das angezeigte Frequenzfenster in den gewünschten Bereich.

Mit dem Spektroskop steht gleichzeitig ein gutes Hilfsmittel zur Beurteilung des Pegels für die Modulation zur Verfügung. Übersteuert der Funkpartner seinen Transceiver, ist ein mehr oder weniger ausgeprägter Lattenzaun zu sehen.

Der zweite Vorteil besteht darin, daß ich durch einfaches Anklicken von Tastenfeldern auf dem Bildschirm zwischen PSK31 und RTTY umschalten kann, wenn Stationen in diesen Betriebsarten im Spektroskop auftauchen.

In den frühen Abendstunden waren im 20-m-Band viele Stationen in dichten Abständen im Skop zu sehen. Solange die Signalpegel keine zu großen Unterschiede aufwiesen, ließen sich Stationen bis unter 100 Hz Abstand neben anderen Signalen arbeiten. Wurde der Signalpegel der benachbarten Stationen mehrere S-Stufen größer, regelte der Empfänger zu, und ich konnte meinen Funkpartner nicht mehr lesen. Abhilfe schaffte dann nur das Einschalten des CW-Filters, da eine auch noch so gute Selektion in der Soundkarte auf das Regelverhalten des Transceivers keinen Einfluß ausübt.

Trotzdem gelang es mir oftmals nicht, vorhandene S5-Signale zu lesen, wenn stärkere Stationen wenige 100 Hz daneben, also möglicherweise noch innerhalb des CW-Filterdurchlaßbereiches, Funkbetrieb machten. So haben bestimmt viele Stationen vergeblich nach CT3/DM3VL gerufen, da sie aufgrund des von starken Nachbarsignalen zugeregelten Empfängers nicht zu dekodieren waren.



Blüten, wohin das Auge blickt, lassen den Winter zu Hause vergessen.



Die mitgebrachte Antenne paßte mühelos an das Balkongitter des Hotelzimmers.

### ■ OMs mit und ohne Funk

Am zweiten Tag unseres Aufenthaltes winkte uns die Dame an der Rezeption, als wir nachmittags ins Hotel zurückkehrten, und teilte uns mit, daß ein Gast aus Schweden mit einer Antenne angereist sei. Also schnell eine Notiz für sein Postfach mit dem Vorschlag für einen „Sked“ an der Bar geschrieben.

Kurz darauf klopf es an der Zimmertür, und ein Herr stellt sich als Funkamateure vor. Die Frage nach dem Call wurde mit G4PDQ beantwortet. Wieso G??

„Ja“, sagte er, „ich bin John und habe die Antenne auf dem Balkon gesehen. Da will ich mich bekanntmachen. Ich wohne im übernächsten Zimmer, allerdings ohne Station – funkfrier Urlaub.“

Also waren wir schon drei Funkamateure im Hotel. Abends traf ich dann Lars, SM3CVM, der inzwischen seinen Glasfiberschleibemast mit Dipol und 450-Ω-Speiseleitung auf der Dachterrasse aufgebaut hatte. Er arbeitete in CW auf allen Bändern und wohnte in dem Zimmer unter G4PDQ.

### ■ Zum Abschluß

Den Tag ließen wir gemeinsam mit den Ehefrauen bei einer Flasche Whisky ausklingen. Dieser Kurzurlaub mit PSK31-Funkbetrieb bescherte viele interessante QSOs, überraschende Begegnungen mit anderen HAMs und 70 Funkamateuren den Präfix CT3 in PSK31.

Bei Tom, DL6DQI, bedanke ich mich für das Schaltnetzteil als Leihgabe für den Funkbetrieb auf Madeira.



**ANZEIGENSEITE**

## FT-817 von Yaesu: Allmode mit 5 W auf zwölf Bändern

BERND PETERMANN – DJ1TO  
WERNER HEGEWALD – DL2RD



Während die Amateurfunkproduzenten im mittleren und oberen Bereich mit immer neuen Entwicklungen um Kunden buhlen, sind die Geräte am unteren Ende der Sendeleistungsskala über viele Jahre kaum beachtet worden. Nun hat der QRP-Boom Yaesu als ersten japanischen Hersteller aufgeschreckt. Der einzigartige FT-817 dürfte weltweit für Aufsehen sorgen: Von 160 m bis 70 cm funktioniert er mit bis zu 5 W Output in CW, SSB, AM, FM, Packet-Radio, RTTY und wählbaren Digimodes.

Unglaublich! Ein schwarzes Kistchen, das unter zwei QSL-Karten normaler Größe verschwindet und in die Tasche eines Anoraks paßt, deckt 12 Amateurbänder in allen gebräuchlichen Sendarten ab.

Wie machen die das eigentlich? Nach Abnahme der beiden Gehäuseschalen offenbart beim Blick in das Innere ein solides Druckgußchassis, das auf halber Höhe mit einer durchgehenden Fläche geteilt ist. Oben und unten je eine Leiterplatte, die gar nicht so eng SMD- und Miniatur-Bau-element-bestückt sind, wie man meinen sollte. Einige Elektronik noch parallel zu ihr hinter der Frontplatte. Und ein Viertel des Volumens ist dann auch noch für Akkus oder Batterien reserviert!

### ■ Tribute an die Miniaturisierung

Aber: Kein Aufstellbügel, um den FT-817 auf dem heimischen Schreibtisch bedienen zu können und auch keine Gummifüße. Die seitlichen Laschen sind nur für den mitgelieferten Trageriemen bestimmt. Ein passendes Stück Schaumstoff

aus der Bastelkiste zum vorn unterlegen macht das Leben damit leichter.

Das dreizeilige Display ist klein, und man muß genau hinsehen, um die vielen Anzeigen abzulesen. Umstellen der Hintergrundbeleuchtungsfarbe von blau auf amber brachte dann zumindest eine akzeptable Lesbarkeit; außerdem läßt sich die Frequenzanzeige auf Kosten anderer Daten vergrößern. Beim Drehen am (verständlicherweise) ach so kleinen Abstimmknopf erwies sich die Griffmulde mehr als optischer Gag ohne praktischen Wert; außerdem stößt man beim Übers-Band-Drehen leicht an den Lautstärke/Rauschsperrknopf.

Dieses Drehen geht übrigens (wie auch schon bei anderen Geräten erfolgreich praktiziert) am besten, indem man die Fingerguppe des Zeigefingers mit leichtem seitlichen Druck auf den Knopf im Kreis bewegt; gewissermaßen wie bei einem Planetengetriebe am Gummirand des Hauptabstimmknopfes entlangrollt. Und zuletzt führt der Weg zu vielen, häufiger

benutzten Einstellmöglichkeiten eben leider nur über das Menüsystem.

### ■ Üppige Features

Nähere Betrachtung offenbart dann eine Fülle von Ausstattungsdetails, die weit über das unabdingbare Minimum hinausgehen. Dazu gehören neben der Elbug u.a. die mögliche Computersteuerung, der 1k2/9k6-Anschluß für ein Packet-Radio-Modem oder -TNC, Störaustaster, ZF-Durchlaßkurvenverschiebung, SWR-Anzeige, RIT bis  $\pm 9,99$  kHz, variable CW-Ablage, zwei VFOs je Band, ein zusätzliches KW-Empfangsband, UKW-FM-Hörfunk- sowie Flugfunkempfang, NFM auf 2 m und 70 cm. Außerdem alles, was man von aufwendigen Handys und Mobilfunkstationen gewohnt ist.

### ■ QRP auf Kurzwellen

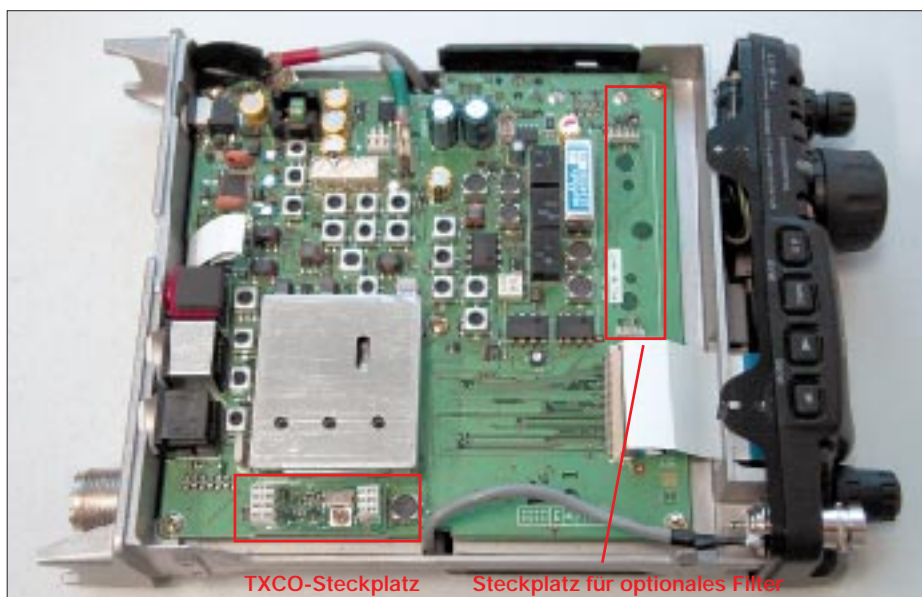
Nachdem man sich damit abgefunden hat, daß Miniaturisierung ohne Kompromisse bei der Bedienung eben nicht realisierbar ist, macht es dann für jemand, der meist mit mindestens zwanzigfacher Leistung funkt, dann doch wirklich Spaß, zu testen, wie man mit 5 W so durchs Amateurfunkgeschehen kommt.

Ja, es gehen Europa-QSOs, auch DX, sogar in SSB, wenn die Bedingungen gut und die Konkurrenten gerade nicht da sind – aber es ist eben alles wesentlich mühseliger und viel stärker als sonst von der Störungssituation abhängig. Aber das weiß man eigentlich, und 5 W bleiben eben 5 W, gleich aus welchem Sender, wenn man davon ausgeht, daß die Qualität des Sendesignals in Ordnung ist – und das trifft für den FT-817 zu.

Auch die Performance des Empfängers stellte auf KW zufrieden. Das betrifft sowohl die Empfindlichkeit als auch das Großsignalverhalten an ausgewachsenen Antennen. Die ebenso bei Geräten höherer Preisklassen anzutreffenden Intermodulationsstörungen auf dem abendlichen 40-m-Band ließen sich mit dem 10-dB-HF-Dämpfungsglied und/oder das Abschalten des Vorverstärkers (IPO) beseitigen.

Ohne Antenne – aber im normalen Betrieb selten zu bemerken – zeigt der Empfänger

Die Leiterplatte im oberen Teil bietet noch Platz für ein optionales Filter. Der Oszillator läßt sich gegen einen TCXO austauschen.





im Abstand von etwa 100 kHz (z.B. 87 kHz auf 160 m, 120 kHz auf 15 m) schwache Pfeifstellen, die bei SSB-Bandbreite wenige Dezibel über dem Grundrauschen liegen. Das entspricht einem Antennensignal von etwa  $0,15 \mu\text{V}$  bzw. etwa S 1, weit unter der Ansprechschwelle des im FT-817 real existierenden S-Meters.

Apropos S-Meter: Interessant fanden wir, daß es neben der neunsegmentigen Balkenskala eine unmittelbar numerische Anzeige mit S 1 bis S 9 und dann S + gibt. Eine erhebliche Hysterese sorgt für eine relativ ruhige Anzeige. Es wäre aber ein Wunder, wenn gerade bei diesem Winzling ein brauchbares S-Meter vorhanden wäre: Bis S 8 liegt die Staffelung bei höchstens 3 dB, doch der Abstand zwischen S 8 und S 9 beträgt fast 20 dB. Über S 9 gibt es dann nur noch S + bzw. drei weitere Balken, deren letzter bei etwa 11 mV (S 9 + 47 dB) anspricht. Die S-9-Pegel liegen aber wie gewohnt ordentlich im Bereich von  $50 \mu\text{V}$  (KW).

### ■ Telegrafie

Immerhin überrascht, daß es den Yaesu-Ingenieuren gelungen ist, noch etwas Platz für ein optionales Filter freizuhalten. Passionierte Telegrafisten dürften kaum ohne ein solches 500-Hz-Filter auskommen. Die ZF-Shift ist zwar nützlich, jedoch nur selten in der Lage, Empfangsbeeinträchtigungen durch benachbarte Stationen zu beseitigen; was auf der einen Seite verschwindet, kommt auf der anderen in der Regel wieder hinzu. Auf das für den einen Filtersteckplatz ersatzweise verfügbare bessere SSB-Filter kann man dagegen unseres Erachtens ohne weiteres verzichten, zumal der FT-817 den Stationstransceiver eigentlich nicht ersetzen soll.

Der Telegrafist erhält mit dem FT-817 auch eine eingebaute Elbug für nominell Tempo 4 bis 60 WpM nach Paris, sogar mit variablem Punkt/Strich-Verhältnis. Die



Die kleine Frontplatte zwingt, vier Tasten auf die Oberseite des Geräts zu verlegen. Unter dem Display die drei Softkeys.

Abfallzeit des Semi-BK läßt sich zwischen 10 ms und 0,5 s variieren, wobei kürzeste Zeit QSK bereits nahekommmt. Dabei stört wie üblich das Relaisklappern etwas. Da die Einstellungen nur via Menü erfolgen können, haben wir externe Elbugs verwendet.

Die Mithörton-Lautstärke kann man zwar per Menü verändern, sie ist aber Yaesu-like leider vom Lautstärkesteller unabhängig.

### ■ SSB mit kleiner Leistung

Beim Telefoniebetrieb vermüßten wir, gerade wegen der geringen Sendeleistung, den sonst schon zum Standard gehörenden Sprachprozessor. Das ist vor allem deshalb schade, weil der Transceiver ansonsten über viele Ausstattungsmerkmale verfügt, die beträchtlich über das unabdingbare Minimum hinausgehen. Der europäische Durchschnitts-OM sollte zumindest den gern übersehenen Frequenzgangschalter am Mikrofon in die heller klingende Position 2 bringen, Damen sind sicher mit 1 besser bedient. Das seitlich anzuschließende Mikrofonkabel besitzt übrigens an beiden Seiten Western-Mikrofonstecker mit ordentlicher Zugentlastung und Gummitülle. Zum Anschluß anderer Yaesu-Mikrofone gibt es entsprechende Adapter. Außerdem sollte man unbedingt die für LSB und USB getrennt einstellbaren Trägerpunkt beim Senden (gibt's gesondert auch für Empfang) individuell austesten.

### ■ Stromaufnahme

Wer Betrieb mit geringer Leistung vor allem deshalb liebt, weil er seine leichte Station und vor allem die Batterien bequem mit sich herumtragen kann, dürfte beim FT-817 voll auf seine Kosten kommen (im wahrsten Sinne des Wortes...).

Die Empfangs-Stromaufnahme beträgt bei zurückgedrehter NF und 10 V Betriebsspannung auf KW nämlich etwa 300 mA (6 m 285 mA, 2 m und 70 cm 270 mA, auch bei Packet, AM und FM etwas weniger); bei geschlossener Rauschsperrre verringert sie sich entgegen den Aussagen des Handbuchs nur unwesentlich um 10 mA. Etwas mehr Effekt hat die Abschaltung der Displaybeleuchtung, die bei Batteriebetrieb nach einer gewissen Verweildauer

ohne Aktivität auch automatisch erfolgt. Damit lassen sich allerdings lediglich 30 mA sparen.

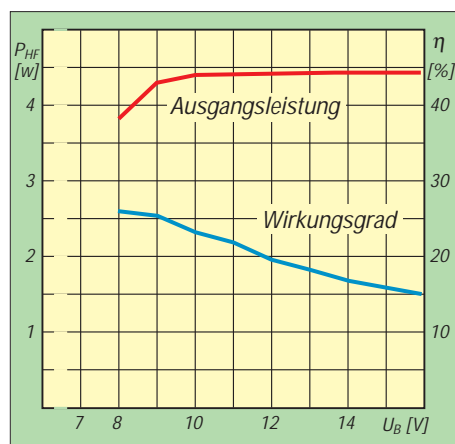
Bei 5-W-Sendebetrieb und 50-Ω-Last nahm unser FT-817 je nach Band zwischen 1,95 und 2,23 A auf. Für das Laden des optionalen Akkupacks FNB-72 bei gleichzeitigem Senden muß ein 3-A-Netzgerät her.

Der Hersteller läßt übrigens die Verwendung üblicher Mignon-Akkus, wohl wegen der Gefahr der Überladung oder dem nicht bei jedem Batterietyp zulässigen ja recht hohen Entladestrom, nicht zu. Vorgesehen ist neben dem FNB-72 mit seinen 9,6 V/1 Ah der Einsatz von acht Alkaline-Mignonzellen – ein teurer Spaß. Wir probierten allerdings trotzdem erfolgreich extern geladene 1,6-Ah-NiMH-Akkus von GP aus.

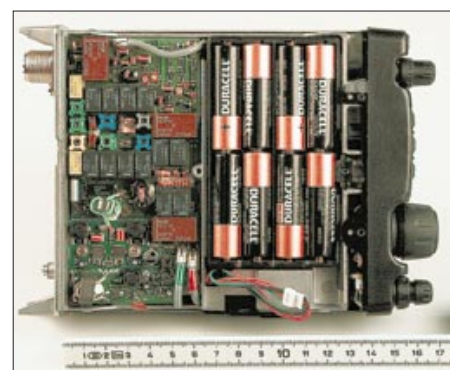
Bei Nutzung der internen Batterien wird die HF-Ausgangsleistung automatisch auf 2,5 W reduziert. Wer das Gerät aus einer externen Quelle speist, darf sich darüber freuen, daß der zulässige Spannungsbereich 8 bis 16 V beträgt, der Anschluß an eine Kfz-Batterie also problemlos erfolgen kann. Ein Abfall der HF-Ausgangsleistung ist erst unter 9 V bemerkbar, darüber steigt sie aber auch nicht an. Bei 7,4 V schaltete das Mustergerät ab, bei 7,8 V wieder ein und lieferte ab 8,1 V erneut Sendeleistung. Wer also einen Akku außen anschließt, sollte ihn für 10 V (Bleigel) oder 9,6 V (NiCd oder NiMH) bemessen; mehr kostet zusätzlich Geld, führt zu mehr Masse und bringt letztlich nur Verlustwärme.

Der Batteriezustand bzw. die Versorgungsspannung läßt sich leicht über eine per Menü wählbare Digitalanzeige im Display auf 0,1 V genau überwachen. Nichts ist ja ärgerlicher, als wenn ein QSO wegen entladener Batterie ein unerwartetes plötzliches Ende findet.

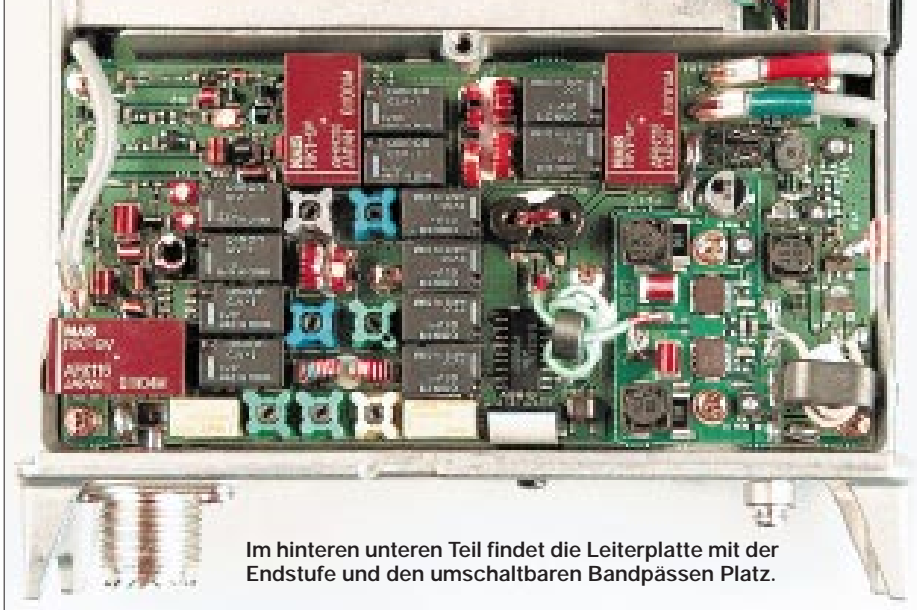
Und es ist wichtig, sich daran zu erinnern, daß die unteren QRP-Leistungsstufen, wie bei allen Transistorendstufen, auch beim FT-817 nicht adäquat Betriebsstrom sparen. Bei der 2,5-W-Stufe fließen etwa



Die Ausgangsleistung bleibt bis herab zu 8 V relativ stabil. Der Gesamtwirkungsgrad steigt mit fallender Betriebsspannung.



Im Batteriefach ist Platz für acht AA-Batterien – ein teurer Spaß. Es empfiehlt sich der optionale Akkupack FNB-72.



Im hinteren unteren Teil findet die Leiterplatte mit der Endstufe und den umschaltbaren Bandpässen Platz.

1,5 A, bei 1 W waren es 1,1 A und bei 0,5 W immer noch 0,9 A! Die 0,5 W sind hier also eher für betriebstechnische Versuche von Interesse. Ärgerlich, daß die Leistungsanzeige im Display so superklein ausfiel (nur 2 mm hoch). Beim Stromsparen hilft der Time-Out-Timer, der auf Wunsch unbeabsichtigte zu lange Senderperioden abbricht.

### ■ Bedienung

Die kleine Frontplatte bietet neben Display und Hauptabstimmknopf noch Platz für 13 Tasten, den Doppelknopf für NF und Squelch sowie den SEL-Knopf mit zusätzlicher Druckfunktion. Um die vielen Funktionen nutzen zu können, stellt ein zweiteiliges Menüsystem den Retter in der Not dar.

Das erste erreicht man durch kurzes Drücken der Funktionstaste; es dient zur Wahl von betriebsmäßig häufiger zu verändernden Einstellungen und hat zwölf Ebenen, die in bewährter Weise „Softkeys“ aktivieren. Das sind drei Tasten unterhalb des Displays, die je nach Menü und teils auch anderen Einstellungen, wie Sendart, unterschiedliche Funktionen erhalten, die wiederum im Display darüber durch Abkürzungen angedeutet sind. Dafür empfiehlt sich die Anfertigung einer Referenzkarte. Die Softkeys kommen aus der Meßtechnik, bestimmte Ideen scheinen eben einfach zwingend.

Ein zweites Menüsystem, durch längeres Drücken der Funktionstaste zu erreichen, umfaßt 57 seltener benötigte Einstellungen („set and forget“), wie die Mikrofonverstärkung oder VOX-Empfindlichkeit und -Abfallzeit. Durch die neunstellige alphanumerischen Bezeichnungen ist dieses Menüsystem bedienfreundlich, wenn wir uns auch die Sortierung der einzelnen Punkte anders hätten vorstellen können. Im praktischen Funkbetrieb haben sich die vier eigenständigen, oben an der Frontplatte befindlichen und auch von dort her zu bedienenden, Up-/Down-Tasten für die Sendarten bzw. Bänder bewährt.

Durch Auswahl im Menü lassen sich allerlei sendartenabhängige Schrittweiten für die Frequenzwahl festlegen. 10 Hz als Minimum für CW und SSB am Hauptabstimmknopf, verbunden mit 2,5-kHz-Schritten am SEL-Knopf, machen das Bandabsuchen bequem. Die mittlere Taste am Mikrofon gestattet überdies, die Abstimmteilheit am Hauptabstimmknopf zu verzehnfachen. Druck auf den SEL-Knopf macht 1-MHz-Schritte verfügbar, insbesondere für UKW ein nützliches Detail.

Bei RIT und ZF-Durchlaßkurven-Ver-schiebung fordert die Miniaturisierung insofern Tribut, als es nur Pfeile für höher/tiefer und eine Markierung für die Mittelstellung gibt. Immerhin erscheint in der Frequenzanzeige die mit der RIT bewirkte Abweichung mit eingerechnet. Der eine Schnellspeicher (QMB) verliert durch den Zugriff über Menü 1 wieder an Wert.

Die beiden VFOs je Band bekommt man beim Herumprobieren erst gar nicht so ohne weiteres mit, denn Umschalten auf den anderen VFO führt immer auf den zuletzt gewählten aus der „zweiten Linie“: Das ist dann der von dem Band, wo zuletzt der 2. VFO in Anspruch genommen wurde; eine eher ungünstige Lösung.

Trotz seiner Abmessungen verfügt der FT-817 über zwei Antennenbuchsen, vorn eine BNC- und rückseitig eine „UHF“-Buchse, die via Menü KW, 6 m, 2 m und 70 cm beliebig zugeordnet werden können. Werkseitig heißt das KW hinten, der Rest vorn, denn für 6 m, 2 m, 70 cm gibt es eine durch Umschrauben von Teilen an die Bänder anpaßbare „Gummiwendelantenne“. Bei deren Benutzung unterwegs kommen dann die vier Stelzen an der Rückfront zur Geltung; damit läßt sich das Gerät auf ebenen Flächen sehr gut hochkant aufstellen.

### ■ 6 m, 2 m und 70 cm

Aus der Sicht vieler Freunde der Frequenzen oberhalb 30 MHz stellt der FT-817 praktisch den lange erwarteten, kleiner und moderner gewordenen Nachfolger des

legendären FT-290RII dar. Daß dabei auch ein FT-790RII mit „integriert“ wurde, ist beim heutigen Stand der Technik wohl ein Muß, und ebenso, beinahe erwartungsgemäß, wird uns noch das wegen der gegenwärtigen Sonnenaktivität hoch im Kurs stehende 6-m-Band beschert, für das dazumal ein FT-690RII erhalten mußte. Betrachten wir nunmehr das Testgerät unter diesen Gesichtspunkten.

### ■ FM-Betrieb

Hier begegnet uns Yaesu ausgereifte, von vielen anderen Geräten her weidlich bekannte Technologie. Gleich beim ersten Übers-Band-Drehen fällt die ARS-Funktion auf, die Yaesu-gemäß auf 2 m und auf 70 cm für das automatische Einschalten der Relaisablage sorgt. Wo ist der Rufton? Doppelklick auf PTT ist es nicht - immer wieder verwunderlich, warum sich dieses schon einmal von einem japanischen Hersteller praktizierte Verfahren nicht durchsetzt. Ein Blick ins Handbuch, das man ansonsten wegen der durchdachten und selbsterklärenden Menüführung kaum zu Rate ziehen muß: Oha, dieses Mal ist es der Home-Knopf, der sonst den Lieblingskanal aufruft und obendrein eine heimliche Doppelfunktion aufweist, um nach mehr als einsekündigem Drücken einen 1750-Hz-Rufton unter gleichzeitiger PTT-Auslösung zu produzieren.

Immerhin klappt es nun beim ersten Versuch, ohne weitere Irrgänge durch diverse Menüs, wie mit anderen Geräten schon erlebt. Eine Automatik für das Hören im Unterband (automatic simplex check) indes gibt es nicht, aber immerhin ist es, wie auch Reversbetrieb, möglich.

Dafür sind nicht nur CTCSS- sowie DCS-Koder und Dekoder eingebaut, sondern auch die entsprechenden Ton-Suchläufe. Für Gruppenausflüge hat Yaesu sein Auto Range Transponder System eingebaut, das signalisiert, wenn ein Funkpartner außer Reichweite gerät. Der CW-Identifizier ist in Deutschland für legale Nutzung dieses Features unabdingbar.

Wenn wir an dieser Stelle aus Zeitgründen auf Messungen verzichteten, so interessierte uns doch brennend, wie empfindlich die Empfangsteile auf 2 m und 70 cm sind. Auf dem für Testzwecke sehr günstigen, entfernten Relais DB0PCK lief gerade ein Dauer-QSO, das sich auf dem FT-817 ansatzweise lesen ließ, während ein FM-Spitzengerät FT-8100 mit annähernd stabilem Empfang glänzte.

An der Demodulationsschwelle machen bekanntlich wenige Zehntel Dezibel schon viel aus, und so deckt sich diese Beobachtung auch mit den von Yaesu propagierten Daten, wonach der FT-8100 etwa 1 dB empfindlicher sein sollte. An einer



leistungsfähigen Richtantenne auf dem Dach zeigt sich, wie wirksam die Umschaltmöglichkeit auf Schmalband-FM (NFM) ist. Das Durchschlagen der Ortsrelais in 12,5 kHz Abstand verschwindet in Stellung NFM – also eine echte Bandbreiteneinengung und nicht nur weniger Hub.

■ **Speichern, scannen, überwachen**

200 in zehn Gruppen zu platzierende Speicher lassen kaum noch Wünsche offen, während die Möglichkeit der alphanumerischen Speicherbezeichnung nach einer Software schreit, die PC-Programmierung zuläßt. Da eine CAT-Schnittstelle vorhanden und ihre Befehlsstruktur offengelegt ist, werden mit den ersten Geräten auch bald Programmversionen durch die Datenetze geistern. Die Japaner selbst dürften mit einem AMDS-Upgrade nicht lange auf sich warten lassen, wie übrigens auch CAT-Software-Cracks wie F6DEX (*TRX-Manager*) und VE6YP (*YP-Log*) bereits in den Startlöchern stehen...

Angenehm auch die Pioritätskanalüberwachung, ergänzt durch eine Dual-Watch-Funktion, die planmäßig zwischen beiden VFOs hin- und herzuschalten vermag. Gerade für „Kanalarbeiter“ nützlich ist die Spektrumskopfunktion, die in der unteren Zeile des Displays die Belegung von je fünf Kanälen ober- und unterhalb der eingestellten Frequenz abbildet.

Weil währenddessen der Lautsprecher stumm bleibt, hat man eine Wahlmöglichkeit zwischen kontinuierlicher und periodischer Überwachung alle zehn Sekunden.

Auf die diversen Scanvarianten bis hin zu Yaesus Smart-Search-Funktion sowie auf UKW-Hörfunkempfang wird ein separater Beitrag in einer folgenden Ausgabe ausführlicher eingehen, der sich speziell den Monitoring- und BC-DX-Möglichkeiten des FT-817 widmet.

■ **SSB, CW, Packet-Radio...**

Herausragend an diesem Gerät ist freilich die Fähigkeit des SSB- und CW-Betriebs in den VHF-/UHF-Bereichen. Daß man dort mit 5 W oder weniger nicht viel ausrichten kann, wissen nicht nur die, die mit 100 W und mehr funken. Daß man gerade



Blick auf die Rückseite

Fotos: Yaesu (1), Red. FA

mit solch einem Portabelgerät von einem Berg aus dennoch mehrere hundert Kilometer überbrücken kann, von angehobenen Bedingungen ganz zu schweigen, wissen eben nur all jene, die es praktiziert haben und wegen des unwiderstehlichen Reizes nicht mehr davon lassen können. Aus dieser Sicht ein gefundenes Fressen für Klasse-3-Inhaber! Neueinsteiger auf diesem Gebiet finden auf den „Blauen Seiten“ in FA 5 und 6/00 einige Tips.

Etwas mehr Durchschlagskraft des Signals kann, soweit legal, nie schaden. Für alle, die noch einen betriebsfähigen LötKolben besitzen, zeigt DJ8ES in der nächsten Ausgabe zwei passende Linearendstufen für 2 m bzw. 70 cm, die dank Hybridmodul ohne lästige Spulenwickelerei schnell aufzubauen sind. Ansonsten bietet sich ein neues Feld für die von vielen Händlern angebotenen Transistorendstufen.

Wer mag, kann mit dem FT-817 auch Satellitenbetrieb versuchen. Freilich erlaubt das kleine Gerät kein Zurückhören auf dem Downlink, jedoch hält das Manual einige Tips von allgemeiner Gültigkeit parat, wie man z.B. durch geschickte Ausnutzung der Speicher dem wachsenden Dopplerversatz bei den von DL4EEC in FA 8/00 beschriebenen niedrigfliegenden FM-Satelliten entgegenwirken kann.

Packet-Radio-Betrieb, auch 9k6, ist bei Yaesu seit vielen Jahren state of the art und bedarf hier keiner besonderen Erwähnung. Die bekannte Data-Buchse läßt den Anschluß weiterer Zusatzgeräte bzw. einer Soundkarte, etwa für RTTY, SSTV u.a., zu.

■ **Schaltung**

Nach längerem Stöbern in den beiliegenden Block- und Detailschaltplänen wirkt das Gesehene für einen Zwölfbandtransceiver mit durchgehendem KW-Empfang-

steil durchaus plausibel – nur glaubt man kaum, daß es in dem winzigen, eher an ein Bedienteil erinnernden schwarzen Kästchen Platz findet. Wir wollen uns hier auf den bei jedem Gerät für Spannung sorgenden Empfängereingang beschränken.

Es handelt sich – außer im UKW-Rundfunkbereich – um einen Doppelsuper mit 68,33 MHz erster und 455 kHz zweiter ZF, zwischen beiden ein Gegentaktmischer mit FETs. Im ersten Mischer begegnet uns ein Doppelgengentaktmischer mit einem S-FET-Quartett. Das optionale Collinsfilter (entweder für CW oder SSB) liegt in der zweiten ZF-Ebene. Das Staunen setzt sich beim KW-/6 m-Vorverstärker fort, wo ein als Norton-Verstärker betriebener Bipolartransistor seinen Dienst tut.

Da wundert man sich dann kaum noch über drei abgestimmte Kreise in den Dual-Gate-FET-Vorverstärkern für das 2-m-Band und den AM-Flugfunkbereich. Für den 70-cm-Empfang kommt ein steiler S-FET mit nachgeschaltetem dreikreisigen Helixfilter zum Einsatz. Das alles hätten wir in einem auf Miniaturisierung getrimmten QRP-Gerät nicht erwartet – Yaesu hat da offenbar fleißig Schularbeiten gemacht!

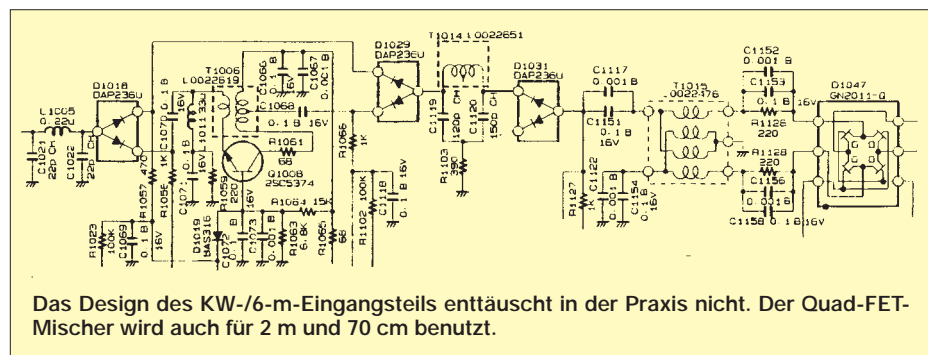
■ **Fazit**

Mit dem FT-817 schlägt Yaesu zwei Fliegen mit einer Klappe. Zum einen kommt es zur langersehnten Ablösung der FT-x90-Serie, erwartungsgemäß als Kombigerät. Zum anderen ist das keineswegs als „Gratisbeigabe“ aufzufassende, vollwertige, an die Tradition des FT-7 aus den Achtzigern erinnernde Kurzwellenteil mit ziemlicher Sicherheit als Knüller des Jahres 2001 anzusehen.

Der mit heutiger Technologie realisierbare Miniaturisierungsgrad stößt bereits an Grenzen hinsichtlich der Bedienbarkeit. Und wenn mehrere Oszillatoren auf kleinstem Raum konzentriert werden, muß man mit schwachen, sicherlich nur am Abschlußwiderstand feststellbaren, Pfeifstellen leben. So bleiben denn als Wermutsropfen die relativ hohe Ruhestromaufnahme und der im SSB-Betrieb vermifßte Kompressor, doch gilt es zu beachten, daß es nicht Intention seiner Entwickler war, mit dem FT-817 einen Stationstransceiver zu ersetzen.

Alles in jedoch aber ein gelungenes und mit 1999 DM (UVP) erfreulich preisgünstiges Portabelgerät, das dem Idealgerät für QRP-Freunde nahekommt. Soviel wir wissen, gibt es auf [www.funkportal.de/ft-817.htm](http://www.funkportal.de/ft-817.htm) schon ein deutschsprachiges Forum für Nutzer und Interessenten.

Das einzige, was man sich jetzt noch wünscht, ist ein 14tägiger Urlaub auf einer sonnigen Insel, um alle Funktionen in Ruhe ausprobieren zu können...



Das Design des KW-/6-m-Eingangsteils enttäuscht in der Praxis nicht. Der Quad-FET-Mischer wird auch für 2 m und 70 cm benutzt.

# Eine Reise in die (Funk-)Vergangenheit 75 Jahre Längstwellensender Grimeton

Dr. GÜNTER SCHENZ

*In der Zeit der Handys, Mikroprozessoren und Computer macht sich mancher gar keine Gedanken mehr darüber, wie eigentlich seine audiovisuellen Informationen verbreitet werden. Selbst Röhrensender sind bei nicht allzu hohen Sendeleistungen schon passé. Andere Kanäle laufen über Glasfaserkabel und Satelliten.*

*Daß vor reichlich 50 Jahren sogar noch Maschinensender in Betrieb waren und wie sie in der technischen Entwicklung einzuordnen waren, darüber gab es beim 50. Jubiläum des schwedischen Senders Grimeton allerlei zu erfahren.*

Freitag, 30.6.2000: Wir landen mittags in Göteborg, Schwedens zweitgrößter Stadt und zugleich größter Stadt an der Westküste. Bei einem früheren Besuch des dortigen, übrigens sehr empfehlenswerten, Radiomuseums fiel uns ein schmaler Prospekt in die Hände: „Grimeton – ein einmaliges Baudenkmal“. Eine Luftaufnahme zeigt sechs in einer Geraden aufgestellte hohe Maste. Dies sei, so wurde uns erklärt, die letzte komplett erhaltene Funkstation des schwedischen Ingenieurs Alexanderson. Die Idee, diese Anlage, einen Maschinensender, womöglich während des Betriebes zu besuchen, nahm Gestalt an.



Bild 1:  
Die Lage Grimetons  
und der Weg  
der Längstwellen  
nach den USA

Sehr schwierig war es nicht; am 2.7.2000, dem „Alexanderson-Tag“, dem 75. Geburtstag der Station, würden wir Grimeton sehen – und in Betrieb! Am 2.7. holt uns Herr Bengt Dagås, der ehemalige, nun pensionierte, Stationsleiter vom Bahnhof ab.

## ■ Grimeton

Ein paar Kilometer vor Varberg entdeckt Gertraude, meine Frau, die sechs Maste am östlichen Horizont. Dann sind wir auch schon in der Station, und draußen wartet bereits Bengt Dagås mit seinem Freund Nial Andersson. Mit dem Auto benötigt man durch das sonntäglich verschlafene Varberg auf der Landstraße etwa 15 Minuten. Schon bald erkennen wir die sechs Sendemaste und einige andere Antennen – daneben weiden die Kühe.

Wie werden sie wohl reagieren, wenn heute 200 kW 125 m über ihren Köpfen von der Antenne aufgenommen und teilweise auch abgestrahlt werden – sie wissen nichts von EMV und werden die Sendung auch nicht bemerken.

Schon sind wir am Gelände der Telia (die schwedische Telekom), aber es scheint menschenleer. Doch der Schein trügt. Auf der anderen Seite des ehemaligen Stationsgebäudes hat der Klub der Funkamateure von Varberg die alte Garage in Besitz genommen und vor diesem Gebäude eine Yagi an einem hohen Teleskopmast ausgefahren. Es wird bereits eifrig gearbeitet.

## ■ Alexanderson und sein Maschinensender

Im Sendegebäude sehen wir uns die ganze Anlage an – und sind überwältigt. 50 t Masse haben Elektromotor und Generator, ihre Aufstellungsfläche beträgt 13 m × 3,5 m! Dazu kommen noch die große Schaltwarte, das Variometer, der magnetische Verstärker, der Hochfrequenztransformator, die Kühlwasseranlage usw.

Inzwischen füllt sich das Stationsgebäude, und Ingenieur Bo Johansson, Leiter von Grimeton Veteranradios Vänner (Freunde der alten Grimeton Funkstation), hält einen Einführungsvortrag. Gertraude ist als Übersetzerin nun Goldes wert.

Dieser Tag ist Ernst Frederik Werner Alexanderson, geboren 1878 in Uppsala, gewidmet. Nach Studien in Lund, Stockholm und

Berlin (bei Prof. Slaby) wanderte er in die USA aus, arbeitete bei General Electric (traf hier den legendären Mathematiker Steinmetz) und RCA. Zwischen 1905 und 1973 wurden ihm 344 Patente erteilt, die meisten, nämlich 15, im Jahre 1909.

Die erste Transatlantikverbindung Marconis 1901 mit einem Knallfunksender bewies, daß eine, zuvor von namhaften Forschern als utopisch bezeichnete, Funkverbindung über den Horizont hinaus möglich war.

Testsendungen zeigten, daß stabile interkontinentale Verbindungen machbar sind, insbesondere, wenn der Weg der Funkwellen über gut leitenden Untergrund, am besten Salzwasser, führt. Insbesondere lange Wellen (die Ära der Kurzwellen begann erst etwa zwei Jahrzehnte später) zeigten sich geeignet. Man verwendete darum meist Wellenlängen zwischen 10 und 20 km (entsprechend 15 bis 30 kHz).

Der deutsche Physiker Sommerfeld erkannte in diesem Zusammenhang frühzeitig, daß die Dämpfung der Bodenwelle proportional mit der Frequenz steigt. Man wählte die Wellenlänge meist so, daß etwa 500 Wellenlängen auf die Distanz zwischen Sender und Empfänger paßten, also 1 etwa zwei ‰ der Entfernung betrug. Bei relativ geringen Entfernungen konnte man daher relativ kurze Längstwellen verwenden, wichtig im Hinblick auf die großen Antennenprobleme und, damit verbunden, -kosten bei niedrigen Frequenzen.

Die Frequenzen des Omega-Navigationssystems liegen nicht zufällig bei 10,2 bis 13,6 kHz; solch lange Wellen lassen sich auch noch von getauchten Unterseebooten mit Ferritantennen (erinnert sei z.B. an die VLF-Empfangsantenne A 1294/2L von AEG) gut empfangen. Anlagen mit 72 bis 80 (Projekt „Seafarer“) und 300 Hz (!) wurden in den USA gebaut, um getauchte U-Boote zu erreichen. Der Kanadier Fessenden und Alexanderson wurden mit ihren Hochfrequenzdynamos bekannt, die erstmals die Erzeugung ungedämpfter elektromagnetischer Wellen mit Leistungen von mehreren hundert Kilowatt ermöglichten.

Mit dem Lichtbogensender des Dänen Poulsen ließ sich diese Leistung nicht erreichen. In Deutschland war es Goldschmidt, der mit einem modifizierten Generator bis zu 60 kHz erzeugen konnte. Er benutzte die Frequenzverdopplung, die entsteht, wenn ein Teil des im Rotor erzeugten Wechselstroms zum Stator „zurückgeleitet“ wird. Diese Verdopplung kann man mehrmals anwenden. In der Großfunkstelle Eilvese konnte man so 400 kW Leistung auf 20 kHz erzeugen.

In Schweden, das keine Kolonien besaß, wurde nach dem ersten Weltkrieg der dringende Wunsch einer eigenen, d.h. vom Ausland unabhängigen, Verbindung in Richtung



Nordamerika laut, denn während des Krieges bestanden infolge durchtrennter Unterwasserkabel erhebliche Kommunikationsprobleme. 1920 bewilligte der schwedische Reichstag fünf Mio. Kronen für den Bau einer Transatlantikstation (wobei Grimeton während des zweiten Weltkriegs die einzige Möglichkeit bot, für die Schweden Telegramme ins Ausland zu übermitteln).

Zu diesem Zeitpunkt war die Epoche der tönenden Löschfunktensender bereits vorbei und jene der Röhrensender noch nicht angebrochen – Alexanderson beherrschte mit seinen Hochfrequenzdynamos die Großsender. Über zwanzig Stationen, die meisten in den USA, wurden von General Electric errichtet. Am Ende des ersten Weltkriegs war es ein Alexanderson-Sender in New Brunswick (New Jersey), der die „14 Punkte Wilsons“ nach Europa funkte.

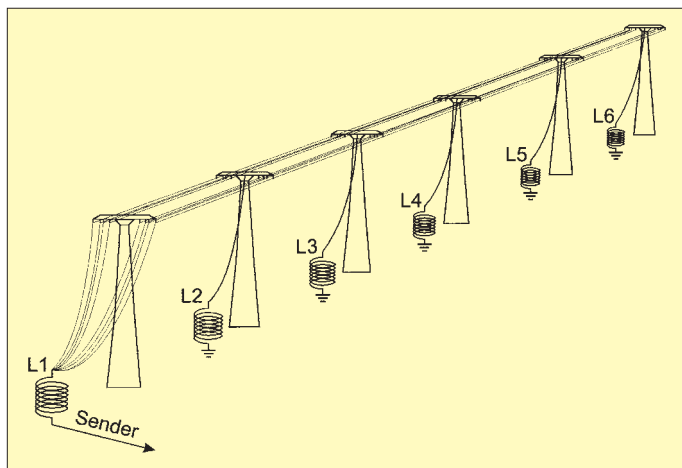


Bild 2:  
Schematische  
Darstellung  
der Antennenanlage

Die „große Radiostation“, so nannten die Schweden Grimeton, entstand von 1922 bis 1924 und nahm am 1. Dezember 1924 den Sendebetrieb auf. Die offizielle Einweihung erfolgte in Anwesenheit Alexandersons durch König Gustav V am 2. Juli 1925. Mitte 2000 wurde der Sender also offiziell 75 Jahre alt.

### ■ Der Motor

Wir sehen nur die Hälfte der Anlage; es arbeiteten nämlich einstmals zwei solche Sender im selben Gebäude. Alle Anlagen hatten die gleiche Anordnung – wie man sie heute nur mehr in Grimeton sieht. An einem Ende der 370-kW-Zweiphasen(!)-Wechselstrommotor (2000 V, 110 A, achtpolig), dessen Drehzahl für die Frequenz maßgebend war und die mit einer speziellen Regelung auf ein Promille konstantgehalten wurde. Stark ließ sich diese Drehzahl zur Änderung der Wellenlänge nicht verändern, meist zwischen etwa 700 und 900  $\text{min}^{-1}$ . Die in Grimeton gewählte Drehzahl betrug 750  $\text{min}^{-1}$ .

Die geringe Frequenzvariationsmöglichkeit war zugleich der große Nachteil aller Maschinensender. Militärisch waren daher die

Löschfunktensender, die keinen solchen Einschränkungen unterlagen, trotz ihrer gedämpften Schwingungen wesentlich bedeutender. Der zweite Maschinensender-Nachteil bestand darin, daß sie anfangs keinen Hörempfang ermöglichten. Dies war erst u.a. nach der Erfindung Fessendens möglich, der die empfangene Hochfrequenz mit einem schwachen Hilfssignal überlagerte und damit eine Schwebung im Tonfrequenzbereich (z.B. Lichtbogensender) erzeugte – heute würde man vielleicht Direktmischempfänger, auch eine Art Superhet, dazu sagen.

### ■ Das Getriebe

Mit dem Motor verbunden ist das Zwischengetriebe, das die Drehzahl im Verhältnis 1:2,7 oder 1:3 oder 1:3,3 (gerundet) erhöhte. In Grimeton kam ein Übersetzungs-

verhältnis von etwa 1:3 zum Einsatz. Daran schließt sich der eigentliche Generator an. Kernstück ist ein ferromagnetisches „Zahnrad“ von 1,6 m Durchmesser und 75 mm Breite im Randbereich. Die Zähne bewegen sich nur 0,6 mm (!) von Spulen entfernt, in denen die Induktionsspannung entsteht. Es gab Generatoren mit 772, 976 und 1220 Polen.

Auf diese Weise konnte man Frequenzen zwischen 12,5 und 28,7 kHz (entsprechend 10,5 und 24 km Wellenlänge) erzeugen. Bei der höchsten Frequenz bewegt sich der Rotorumfang mit 13 km/min = 800 km/h!). Um die Luftreibung des Zahnrad gering zu halten, füllte man die Lücken zwischen den Zähnen mit Messing.

Für Grimeton waren ursprünglich eine Frequenz von 16,7 kHz (entsprechend einer Wellenlänge von 18 km) und das Rufzeichen SAQ vorgesehen. Die Frequenz wurde nachträglich geringfügig auf 17,2 kHz erhöht (Motordrehzahl 711  $\text{min}^{-1}$ , 976 Pole).

### ■ Der Transformator

Die typische Generatorspannung lag ein wenig unter 130 V, ein Transformator (in Bild 5 im Hintergrund sehr gut zu sehen –

machte daraus 2000 V Antennenspannung bei einem Strom von 100 A! Das Ein- bzw. Ausschalten der 200 kW Hochfrequenz konnte natürlich nicht direkt mit der Morsetaste erfolgen; überdies galt es bei dieser Leistung selbstverständlich, überhaupt jeden Lichtbogen zu vermeiden!

### ■ Der magnetische Verstärker

Die Lösung war ein als Shunt in den Ausgangskreis des Generators geschalteter magnetischer Verstärker (eine steuerbare, variable Impedanz).



Bild 3:  
Die Längswellen-  
antenne im  
April 2000 –  
inzwischen hat sie  
einen neuen  
Anstrich.

Später erklärt Bo Johansson dies im kleinen Kreis genauer: Unterbricht die Morsetaste den Strom, schließt der magnetische Verstärker über Relais den Generator kurz, die Spannung an der Antenne sinkt auf etwa 9 %, und die Antenne wird verstimmmt. Der magnetische Verstärker arbeitet so verzögerungsarm, daß in Tests bis zu 500 Worte/min gesendet werden konnten.

Im Kurzschlußkreis ist ein ohmscher Widerstand eingebaut. Mit höheren Generatorfrequenzen konnte, nach Verstärkung des Mikrofonstroms durch Elektronenröhren, der magnetische Verstärker mit Sprache moduliert werden, da seine Kennlinie im Anfangsbereich linear ist. Eine Stromänderung von 0,2 A veränderte die Antennenleistung eines 50-kW-Senders von 5,8 auf 42,7 kW! Die „Radiotelephonie“ mit hohen Leistungen war damit gelungen.

### ■ Der erste Funkversuch

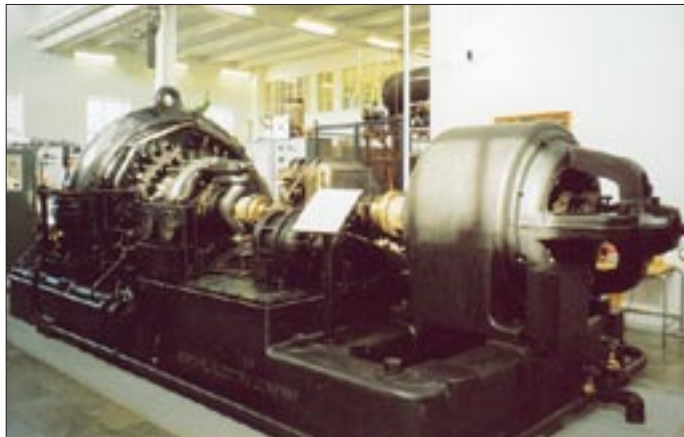
In der Zwischenzeit hat Bengt Dagås sich zur riesigen Schaltwand des Senders begeben. Eine Absperrung gewährleistet einen Sicherheitsabstand des Publikums von den offenen Schaltern. Zuerst schaltet er den Kühlwasserkreislauf ein. So sind u.a. das

Hauptlager des Dynamos und spezielle Zentrierungslager des Rotors, der Transformator, der magnetische Verstärker und der Shuntwiderstand wassergekühlt. Mit einigem Getöse beginnen die Pumpen zu arbeiten. Jetzt erfolgt das etwas komplizierte Hochfahren des Motors. Ab nun ist eine Verständigung nur mehr sehr eingeschränkt möglich.

Wir bemerken bald, daß etwas nicht stimmt. Bengt betätigt stets die gleichen Schalter und blickt ungläubig auf zwei Amperemeter, deren Zeiger einfach nicht ausschlagen wollen. Schließlich bricht er den Versuch ab und lädt uns zum Vortrag des Zivilingenieurs Nial Andersson über die Entwicklung der Funktechnik ein. In der Zwischenzeit werde er versuchen, den Fehler zu beheben.

## ■ Der Anfang der Funktechnik

Nial Andersson schöpft aus einer langen Erfahrung. Er spricht über die ersten transatlantischen Versuche mit den Knallfunksendern. Diese Verbindungen waren so unzuverlässig, daß sie für die Unterseekabel überhaupt keine Konkurrenz darstellten.



Die Knallfunksender bewirkten dagegen ein oft kilometerweit vernehmbares, für Anrainer unzumutbares, fürchterliches Krachen. Funktechnisch bedeutsam ist, daß ihr krachendes, im Kopfhörer empfangenes, Signal sich von den Störungen des Hintergrunds nicht unterschied und daher bei geringer Signalstärke nicht mehr zu identifizieren war.

Der Tonfunken(= Löschfunken-)sender mit seinen bis zu 2000 Funken/s erzeugte dagegen einen musikalischen Ton, der sich vom Hintergrundrauschen gut abhob und dadurch bei gleicher Leistung die Reichweite deutlich vergrößerte.

Nial führte über seinen Kassettenrecorder ein echtes Tondokument vor: eine der ersten Sprachübertragungen mit niederfrequenten Funkwellen, ursprünglich mit einem Edisonapparat aufgenommen. Das war damals eine Sternstunde der Funktechnik – uns erschien die Wiedergabe aufgrund der starken Störungen kaum verständlich.

In diesem Zusammenhang würdigte Nial besonders das „Tonrad“ (u.a. von Goldschmidt entwickelt). Mit dieser Vorrichtung gelang erstmals die Wiedergabe von modulierten ungedämpften Schwingungen, also z.B. von Sprache.

Infolge der Funkenentladungen entstand auch Ozon, das sicher abgeleitet werden mußte und UV-Licht, was das Tragen von Schutzbrillen in der Nähe der Entladungsstrecken erforderte; ein Gehörschutz war ohnehin selbstverständlich.

Die Maschinensender (u.a. Fessenden, Alexanderson) brachten einen gewaltigen Fortschritt: ungedämpfte Wellen mit bis zu etwa 28 kHz bei hohen Leistungen. Durch entsprechend gesteuerte Transformatoren ließen sich die Sinusschwingungen stark verzerren und mit geeignet abgestimmten

Bild 4:  
Das Hochfrequenzrad als Kernstück der Anlage

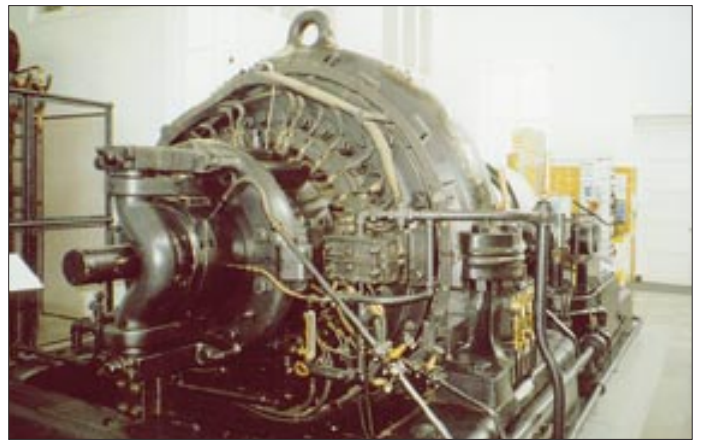


Bild 5:  
Der Sender im Überblick: links das Hochfrequenzrad, rechts der Elektromotor

Kreisen die fünffache Frequenz auskoppeln. Bei nicht so hohen Leistungen (z.B. 5 kW) waren Maschinensender auch in der Lage, 100 kHz und mehr direkt zu erzeugen.

## ■ Warum gerade Grimeton?

Es ist ferner interessant, wie der Standort Grimeton gewählt wurde. Um gute Ausbreitungsbedingungen für die Längstwellen zu schaffen, sollte der Weg nach Amerika möglichst wenig über Land führen. Daher entschied man sich für einen Bereich nahe Schwedens Westgrenze bzw. Westküste. Da man auch Norwegen in Ausbreitungsrichtung vermeiden wollte und noch einige andere Bedingungen zu erfüllen waren, fiel die Wahl auf Grimeton, wo die Auftraggeber auch eigene Häuser für die Bedienungsmannschaft errichteten.

Die Empfangsanlage mußte wie üblich in einiger Entfernung vom Großsender stehen; ausgewählt wurde Kungsbacka, ebenfalls in unmittelbarer Küstennähe und etwa

50 km Luftlinie NNW von Grimeton entfernt. In Kungsbacka ist nur mehr das Gebäude der Empfangsstation erhalten, leider keine Geräte oder Antennen.

## ■ Die mehrfach abgestimmte Alexanderson-Antenne

Dominierend für die Antennenanlage sind die sechs 127 m hohen Masten. Sie stehen im Abstand von 380 m in gerader Linie und tragen nahe der Spitze je einen 46 m langen Querarm, an dem zwölf Leitungen hängen. Es wird uns berichtet, daß die große Alexanderson-Station („Radio Central“) in Rocky Point, an der Küste von Long Island, etwa 110 km nördlich von New York City, zwölf Maste minimal größerer Dimensionen mit jeweils 16 Silizium-Bronze-Kabeln an den Querbalken besaß.

Bei einer Zweigeneratorsanlage wie Grimeton konnten beide Generatoren auf derselben Frequenz arbeiten und alle Drähte auf diese Wellenlänge abgestimmt werden; es konnte auch jeder Dynamo seine eigene Frequenz erzeugen und jeweils die Hälfte der Drähte leitete die erste Frequenz, die andere die zweite.

Um Längstwellen effektiv abzustrahlen, waren Antennen großer Dimensionen unumgänglich. Solche mit zehn Masten und mehr sowie großer Dachkapazität (oft Kupferhohlseile) waren die Regel.

Bereits Marconi hatte 1905 eine Antenne mit horizontalem Strahler patentiert, die eine Richtwirkung aufwies. Für die Alexanderson-Sender war stets eine gewisse Vorzugsrichtung der Strahlung bereits bei der Planung festgelegt, so daß Ähnlichkeiten mit der Marconi-Antenne nicht verwundern. Die große Leistung Alexandersons war es, den Wirkungsgrad der Marconi-Antenne drastisch zu erhöhen.

Auch manche Funkamateure benutzen eine derartige Antenne für das 160-m-Band; sie besteht aus einem zentralen Mast, von dessen Spitze die Antennendrähte (mit einer entsprechenden Induktivität z.B. in der Drahtmitte) wie Abspannseile zur Erde ziehen.



Der theoretische Wirkungsgrad einer mehrfach abgestimmten Alexanderson-Antenne liegt bei etwa 12 %, jene der Marconi-Antenne bei etwa 2,2 %!

Auch der 1943 in Betrieb genommene militärische Großsender „Goliath“, der vorwiegend Sendungen für U-Boote auf 16,5 kHz abstrahlte, arbeitete übrigens nach dem Prinzip der Alexanderson-Antenne. Dabei wurde aber eine früher nicht erreichbare Bandbreite und ein etwa vierfach höherer Wirkungsgrad erzielt. Auch heute ist das Prinzip der mehrfach abgestimmten Antenne in der VLF-Technik üblich.



**Bild 6:**  
Knapp vor dem dritten und endlich erfolgreichen Versuch zur Jubiläums-Inbetriebnahme

Als Hauptantenne der Empfangsstation in Kungsbacka diente eine 13,4 km lange, auf Telefonmasten in 9 m Höhe montierte zweidrähtige Beverage-Antenne (Beverage war einige Zeit Mitarbeiter von Alexanderson), die bis in die Nähe von Skärsjön reichte. Die Sendungen aus New York hatten Frequenzen zwischen 17,6 und 26,1 kHz (Wellenlänge zwischen 17 und 11,5 km). Eine zweite Beverage-Antenne war zwar „nur“ 6 km lang, jedoch rechtwinklig zur großen Antenne orientiert. Sie führte zum Ort Onsala (auf der Halbinsel gleichen Namens) und war für Sendungen aus Mitteleuropa geeignet.

**Bild 7:**  
Der Funkplatz und die große Schaltanlage

Fotos: G. Schenz



1997 gewann die Station Grimeton den Preis für vorbildliche Restaurierung und Erhaltung technischer Anlagen Schwedens. Am 28.5.1998 wurde dieser Preis übergeben und im Rahmen dieser Feier der Sender in Betrieb genommen. Überdies wurde die Station zum erhaltenswerten Kulturgut erklärt.

### ■ Der dritte Versuch – ein voller Erfolg

Die ersten Besucher gehen in Richtung Parkplatz. Doch da kommt die Meldung, Bengt wird es nochmals versuchen, er glaubt den Fehler behoben zu haben. Also nichts wie zurück ins Gebäude, wo bereits der Motor hochgefahren wird.

Wir kommen gerade rechtzeitig, um zu sehen, wie Bengt die letzten Schaltereinstellungen vornimmt. Die beiden Ampere-meter am oberen Rand der Schalttafel zeigen wirklich Strom!

Wieder einmal grüßt Grimeton auf 17,2 kHz die ganze Welt, Alexanderson ist postum „on the air“. Der alte Sender hat die 75 Jahre aufgrund ausgezeichneter Instandhaltung glänzend überlebt und zeigt, was er

kann. Manche warten noch, ob die Amateurstation in der Garage Empfangsmeldungen auf Kurzwellen über die Längstwellensendung erhält.

Wer Grimeton selbst empfangen möchte, sei darauf hingewiesen, daß der schwedische König stets um Neujahr (diesmal leider gerade vorbei) eine Depesche an die ganze Welt via Grimeton sendet. Es gibt zwar nur wenige Receiver, die den Längstwellenbereich empfangen, aber mit Vorsatzgeräten sollte ein Erfolg möglich sein.

Empfangsberichte kommen aus der ganzen Welt, auch wenn primär die USA im Ausbreitungsbereich liegen. Im Internet sollten nähere Details bekanntgegeben werden.

Eine Reise nach Schweden ist heute sowohl mit dem Flugzeug als auch mit dem Pkw (z.B. über die neue Öresundbrücke) kein Problem. Varberg liegt 73 km südlich von Göteborg und 200 km nördlich von Malmö;

diese Entfernungen sind, die schwedischen Autobahnen lassen kaum Wünsche offen, schnell überwunden. Fahren nach Trelleborg (nahe Malmö) gibt es von Travemünde, Rostock und Saßnitz.

Abschließend möchten wir den Freunden der Alexanderson-Station, besonders Herrn Bengt Dagås, sehr herzlich danken. Viele, deren Namen wir gar nicht kennen, haben unsere Fragen bereitwillig und ausführlich beantwortet und uns wichtige Hinweise gegeben; ihnen sei ebenfalls aufrichtig gedankt!

### Literatur

- [1] Nilsson, B. V.: Ernst Frederik Werner Alexanderson
- [2] Schulz, W. J.: Wireless Antenna History, Wilhelm Herbst Verlag, Köln, 1. verbesserte Auflage, 1988
- [3] Günther, H.: Pioniere der Rundfunktechnik, Wilhelm Herbst Verlag, Köln, 2. Auflage, 1988 (Reprint von 1926 Stuttgart, Franck's Techn. Verlag)
- [4] Friedewald, M.: Die „Tönenden Funken“, Diepholz Verlag, Berlin 1999
- [5] Telefunken Sendertechnik GmbH (Hrsg.), Berlin 1999: 90 Jahre Telefunken
- [6] Klawitter, G. (Hrsg.): 100 Jahre Funktechnik in Deutschland, Wissenschaft und Technik Verlag Berlin, 1993

### Kontakte

Internet: <http://www.telemuseum.se>

E-Mail: [grimeton-radio@telia.se](mailto:grimeton-radio@telia.se)

Bo Johansson: +46-340-67 41 88

Bengt Dagås: +46-340-1 55 79

Bengt Johansson: +46-340-413 33

Weiter konnten wir einige logarithmisch-periodische Antennen aus der Kurzwellenzeit Grimetons sehen (wer denkt noch daran, daß sie in den 50er Jahren u.a. von der University of Illinois entwickelt wurden?). Sie sollen für Kurzwellen-Seefunk verwendet worden sein.

### ■ Grimeton nach der Maschinensender-Ära

Die Epoche der Maschinensender ging erstaunlicherweise erst nach dem zweiten

## BC-DX-Informationen

### ■ Tokyo über neue Gabun-Frequenz

Nach dem neuesten Stand sendet Radio Japan in Deutsch von 0600 bis 0630 UTC über die Relaisstation Gabun auf 11915 kHz (bisher 15355 kHz) und von 1100 bis 1130 UTC über das britische Relais Wooferton auf 9660 (sehr gut) und 11710 kHz (sogar noch eine Spur besser).

Wer allerdings das Radioland Japan (Yamata) bestätigt haben möchte, sei an den Englischdienst verwiesen, so zum Beispiel von 0600 bis 0700 UTC auf 9685 kHz oder 2100 bis 2200 UTC auf 17825 kHz.



QSL von Radio Japan für die Relaisstation Gabun: Der einsame Angler (Präf. Gifu)

Kontaktadresse für Berichte aus deutschsprachigen Ländern ist NHK Tokyo, Deutsche Redaktion, Tokyo 150-8001, Japan, sonst NHK, 2-2-1 Jinnan, Shibuya-ku, Tokyo 150-8001, Japan. (Bü)

### ■ Radio Esperanza

Auf 6231 kHz (variabel) meldet sich zur Zeit die italienische Station Radio Esperanza aus Modena, beobachtet in den späten Vormittagsstunden mit offensichtlichen Versuchsprogrammen religiöser Tendenz und getragener Musik.

Die Anschrift lautet Radio Esperanza, Largo San Giorgio, 41100 Modena, Italien. (Bü)

### ■ BBC von Ascension Island

Die BBC ist über die Relaisstation Ascension Island (Südatlantik, auf der Höhe von Angolaj mit sechs 250 kW starken Kurzwellensendern, besonders gut täglich ab 1500 UTC bis 1530 auf 21490 kHz in Englisch für Ostafrika aufzunehmen. Das Programm behandelt vorwiegend das Geschehen auf dem afrikanischen Festland.

Falls man eine Bestätigung direkt von der Station wünscht, sind Berichte an den BBC World Service, Atlantic Relay Station, Eng-

lish Bay, Ascension (S. Atlantic Ocean), unter Beifügung von Rückporto zu richten. Ascension ist eigenes Radioland. (Bü)

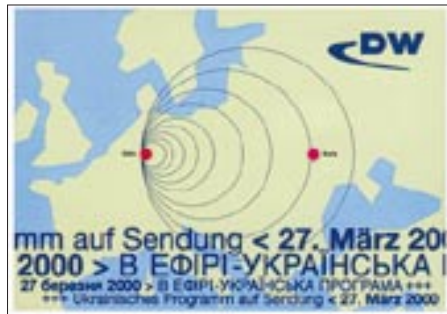
### ■ Deutschprogramme aus Kiew

Dreimal täglich ist Radio Ukraine International auch in deutscher Sprache zu empfangen: 0000 bis 0100 UTC auf 9560 kHz (recht gut; die zusätzlich angesagten 5905, 7420 und 11 840 kHz konnten nicht mit Sicherheit bestätigt werden), 1800 bis 1900 UTC auf 9560 kHz (recht ordentlich). Die übrigen angesagten Frequenzen 5905, 7420, 11 770, 11 840 und 15 520 kHz sind sämtlich mehr oder weniger zum Teil durch russischsprachige Stationen überlagert und kaum brauchbar aufzunehmen; 2100 bis 2200 UTC ordentlich bis gut auf 9560 kHz, für die weiter angesagten Frequenzen 5905, 7420 kHz (schwach zu hören) und 11770 kHz gilt das zuvor Gesagte, sofern es sich nicht gerade um fiktive oder unbelegte Kanäle handelt.

Kontaktadresse: Radio Ukraine International, President Volodymyr Reznikow, Kreshchatik Str. 26, 01001 Kiev, Ukraine. Geboten werden neben QSL-Karten Aufkleber, Kalender und auf Wunsch ukrainische Briefmarken. Die Bestätigung erfolgt zögernd, falls überhaupt. (Bü)

### ■ DW-QSL-Laufzeiten

Nach 100 Tagen traf eine sehr attraktive Karte von der Deutschen Welle Köln ein. Bestätigt wurde mir der Empfang neuer Sendungen für die Ukraine auf 15480 kHz via Relais Moskau. Die DW bestätigt bei längeren Laufzeiten auch ohne Rückporto. (Li)



### ■ Äthiopien im Untergrund

Die Sagalee Bilusamee Oromo, SBO, eine weitere Freiheitsbewegung im äthiopischen Untergrund, ist mit ihrer Sendung für Ostafrika über die RfSSt Jülich, die Rundfunkstation (Foto) der Deutschen Telekom AG, sonntags, donnerstags und freitags auf 15 715 kHz von 1700 bis 1759 UTC natürlich auch bei uns sehr gut zu empfangen. Die Sendesprache ist Oromo, die Sprache des gleichnamigen südäthiopischen Volks-



Die Sendestelle Jülich der deutschen Telekom AG aus der Vogelperspektive

stammes und am weitesten verbreitete Sprache des Landes. Der Sendeplan gilt bis 25.3. Für Berichte existiert auch eine deutsche Anschrift: SBO, Postfach 510 610, 13366 Berlin. (Li)

### ■ Kürzere URLs für die Radioseiten von SRS-Deutschland

SRS Deutschland ist ein Teil des Swedish Report Service, SRS. Man bemüht sich, insbesondere Informationen darüber zu sammeln und zu verbreiten, wie QSL-Karten von Rundfunkstationen weltweit zu erhalten sind. Alle möglichen Beiträge, z.B. QSL-Meldungen oder Bilder von Clandestine-Radio-QSL-Karten, sind herzlich willkommen.

Die Radioseiten von SRS-Deutschland können nun auch über folgende kürzere v3-URLs erreicht werden: Die SRS Germany Start-Seite unter <http://www.listen.to/srs-germany>, QSL Information Pages QIP <http://www.listen.to/qip>, Clandestine Radio Watch CRW <http://www.listen.to/crw> und Piraten. WdB Adressen Liste PWDB <http://www.listen.to/pwdb>. Die Seiten selbst bleiben physikalisch natürlich auf dem Server von <http://www.ClandestineRadio.com>. (Sch)

### ■ Bangkok gut zu hören

Die deutschsprachige Sendung von Radio Thailand von 2000 bis etwa 2013 UTC ist täglich auf 9535 kHz (bisher 9680 kHz) bei uns mit einem Nachrichtendienst sehr gut und störungsfrei zu empfangen. Es folgen ein französisches und englisches Programm, ebenfalls über je eine Viertelstunde.

Die viertelstündlichen Ansagen (dazu Pausenzeichen) erfolgen in Englisch: „This is



Radio Thailand World Service, broadcasting from Bangkok on shortwave.“  
Bestätigt wird mit QSL-Karte; die Anschrift lautet Radio Thailand World Service, 236 Vibhavadi Rangsit Highway, Din Daeng, Huaykhwang, Bangkok 10400, Thailand. (Bü)

■ Zypern in Griechisch

Über die BBC-Relaisstation Zygi östlich von Limassol im griechischen Teil Zyperns sendet die staatliche Rundfunkgesellschaft CBC mit 250 kW für ihre Landsleute in Großbritannien freitags, samstags und sonntags von 2215 bis 2245 UTC auf 6180 und 9760 kHz (beide störungsfrei und lautstark) sowie 7205 kHz (unter Sofia-Interferenzen auf benachbarten 7200 kHz leidend) in griechischer Sprache. Berichte werden mit QSL-Karte bestätigt.



Die Anschrift: Cyprus Broadcasting Corporation, Broadcasting House, P.O. Box 4824, 1397 Nicosia, Zypern. Südzypern ist, wie

im übrigen auch der türkisch besetzte Nordteil der Insel, eigenes Radioland. (Bü)

■ VoA via Botswana

Die Voice of America ist ab 1700 UTC in englischer Sprache über die Relaisstation in Botswana auf 15445 kHz mit O = 4 (!) zu empfangen. Die VoA bestätigt Empfangsberichte mit QSL-Karten. (Li)

■ „Rundspruch“ im Amateurband

FR5GQ beantwortete auf eine Sondersendung am 17.9.00 (s. BC-DX-Informationen 12/00) mit einer exotischen QSL-Karte. Damit besitze ich meine erste QSL von der Trauminsel Reunion. (Li)



■ Bangladesch für Europa

Mit seiner englischsprachigen Abendsendung für Europa von 1815 bis 1900 UTC ist Radio Bangladesh zur Zeit recht lautstark und in guter Verständlichkeit trotz eines

störenden breitbandigen Interferenzpfeifens besonders auf 7185 kHz (250 kW) zu hören. Zunächst Nachrichten, es folgen um 1825 UTC ein Kommentar, um 1840 UTC bengalische Musik und Gesangseinlagen, um 1850 UTC ein Dialog.



Empfang ist außerdem auf der Parallelfrequenz 9550 kHz möglich, doch sind hier nachbarliche Interferenzen wesentlich stärker, und auch die Lautstärke bleibt unbefriedigend. Als weitere Frequenz existiert noch 15 520 kHz.

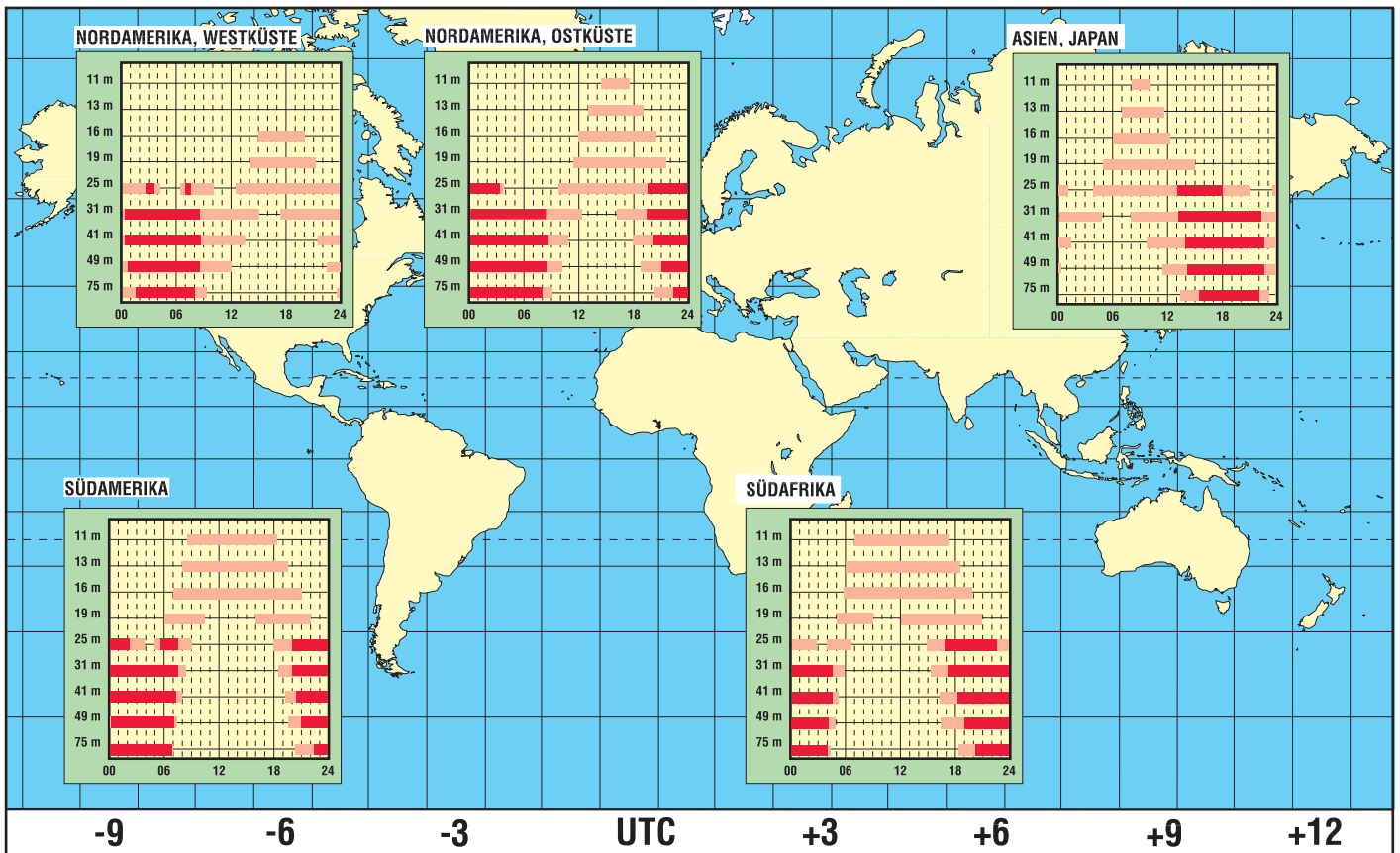
Angesagt wird zu Beginn, um 1830 UTC und gegen Ende der Sendung mit „This is the External Service of Radio Bangladesh, Dhaka“. Weibliche und männliche Sprecher lösen sich ab.

Empfangsberichte an Radio Bangladesh, External Services, Bangladesh Betar, Post Box 2204, Shahabagh, Dhaka 1000, Bangladesch, werden mit QSL-Karte bestätigt. Ein IRC für Rückporto sollte beigefügt werden. (Bü)

Die Beiträge stammen von Friedrich Büttner (Bü), Michael Lindner (Li) und Martin Schöch (Sch).

BC-DX im Februar 2001

Ausbreitungsvorhersage



# SES/Astra – nunmehr weltweit und immer weiter

Dipl.-Ing. HANS-DIETER NAUMANN

*Als vor mehr als zehn Jahren das Astra-Satellitensystem in Europa auf Sendung ging, war es das erklärte Ziel, TV- und später auch Hörfunksendungen für den Direktempfang auszustrahlen. Inzwischen hat sich das Angebot um zahlreiche moderne Kommunikationsdienste erweitert. Internet und Multimedia sind dafür nur zwei charakterisierende Schlagworte. Aber auch territorial greift SES/ASTRA nach dem „Rest der Welt“ und will ein weltweites Breitband-Kommunikationssystem via Satellit. Wie, das berichtet unser heutiger Beitrag.*

Anlässlich ihres Börsengangs vor etwa zwei Jahren deklarierte die Astra-Betreibergesellschaft SES ihre Strategie für die Zukunft als „langfristiges Wachstum durch geografische Expansion in außereuropäische Märkte mit hohem Nachfragepotential für Satellitendienste zu sichern“.

Nunmehr wurde diese seinerzeit für den führenden europäischen TV-Satellitenbetreiber doch wohl eher platonisch anmutende Zielvorgabe technisch konkret unter setzt: die Schaffung eines weltweiten Breitband-Kommunikationssystems via Satellit. Durch Einstieg und Teilhaberschaft an Satellitenbetreibern in Ost und West ist SES schon heute in der Lage, sein europäisches Satellitensystem Astra sowohl mit Satelliten im asiatisch/pazifischen als auch lateinamerikanischen Raum zu vernetzen und Multimedia- und Internetdienstleistungen zwischen der westpazifischen Inselwelt und dem Amazonas zu vermitteln. Weitere strategische Allianzen sind im Gespräch.

## ■ Neue Satelliten, neue Positionen für Europa

Im Mittelpunkt der Expansions- und Diversifizierungsbemühungen steht aber zunächst einmal der „Heimatkontinent“ Europa. Hier betreibt SES eine Flotte von elf Satelliten auf zwei Positionen, 19,2° Ost sowie 28,2°

Ost, über die mehr als 1000 TV- und Hörfunkprogramme sowie, mit Tendenz steigend, Multimedia- und Internetdienste an nahezu 80 Mio. Haushalte in Europa übertragen werden (Stand: 31.12.00). Drei weitere Satelliten sind im Bau und sollen bis Mitte 2002 gestartet sein.

Als Exot steht dabei sicher Astra 3-A da, der überraschenderweise eine dritte Astra-Position im europäischen Bogensegment bei 23,5° Ost aktivieren und im ersten Quartal 2002 in den Orbit gelangen wird. Der Satellit soll gemäß einer kurz vor Jahreswechsel getroffenen Vereinbarung zwischen SES und der Deutschen Telekom Folgekapazitäten für den deutschen Fernmeldesatelliten DFS-Kopernikus FM-3 bereitstellen.

Diese Abmachung bedeutet zweifelsfrei eine Überraschung, waren doch beide Betreiber zumindest in der Vergangenheit „im Welt- raum“ nicht gerade Freunde.

Der Bau von Astra 3-A wurde inzwischen durch SES beim neuen Raumfahrtkonzern Boeing Satellite Systems Inc. in El Segundo/Kalifornien in Auftrag gegeben. Durch Übernahme der bisherigen Satellitenschmiede Hughes Space and Communications durch Boeing avancierte letztere zum weltgrößten Luft- und Raumfahrtkonzern. Man wird sich daran gewöhnen

müssen, die Standard-Satellitenbus-Systeme von Hughes, die erfolgreichsten weltweit, künftig mit dem Vorsatz Boeing vorzufinden.

Somit wird Astra 3-A vom Typ Boeing-HP 376 sein. Er soll über 20 operationelle Ku-Band-Transponder von je 36 MHz Bandbreite in den Kopernikus-Frequenzbändern 11,45 bis 11,70 GHz und 12,50 bis 12,75 GHz verfügen und damit vor allem die Zubringerdienste zu Kabelkopfstationen von Kopernikus übernehmen und neue Breitbanddienste anbieten. Mit einer optimierten Ausleuchtzone wird er weiterhin hochwertigen TV-Direktempfang für Deutschland, Österreich und die Schweiz gewährleisten.

Für die Konzipierung von zukunftsreichen Multifieldanlagen sollte man also auch diese Geo-Position wieder ins Kalkül ziehen, die ja in den letzten Jahren für den Direktempfang nicht mehr interessant war.

## ■ Griff nach Norden ...

Seit Oktober vergangenen Jahres hat SES eine 50%ige Beteiligung an der NSAB (Nordic Satellite Company) erworben, die



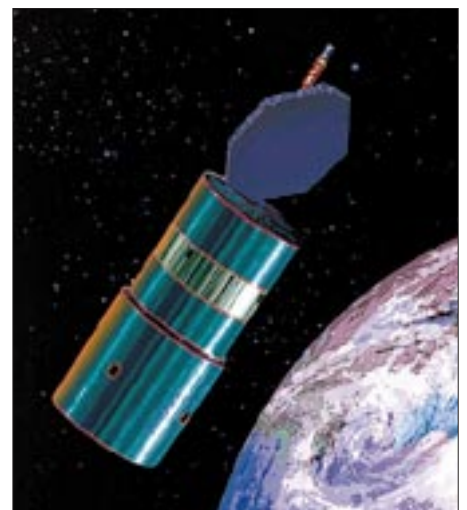
Bild 1: Mit der Allianz mit NSAB sichert sich SES/Astra über das Sirius-Satellitensystem für seine Multimedia- und Internetangebote nicht nur Zugriff zu den skandinavischen, sondern auf Grund der Ausleuchtzonen der Sirius-Satelliten (hier von Sirius 3; Angaben an den Linien: EIRP in dBW) auch zu den wachstumsintensiven baltischen Ländern.



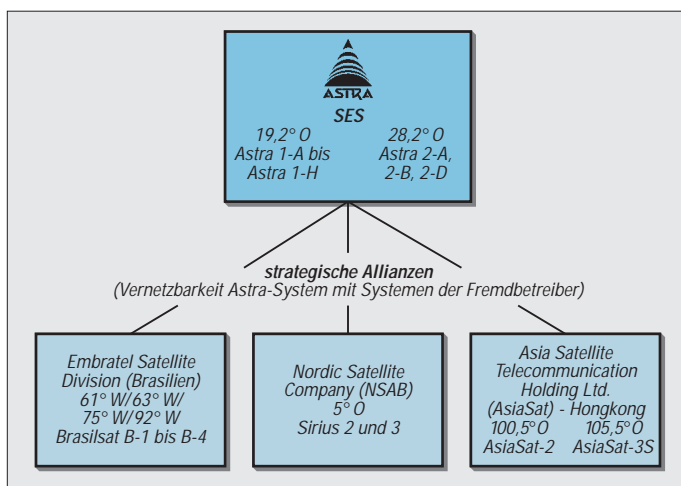
Bild 2: Hat demnächst endgültig ausgesiedet: die einstmalige „Flotte“ der deutschen DFS-Kopernikus-Satelliten.

◀ Bild: ANT/MBB

Bild 3: Sirius 3 ist bereits Vertreter einer neuen Satellitengeneration, wie die klare Familienähnlichkeit in der Reihe HS-376 zum künftigen Astra 3-B (Bild 5) deutlich erkennen läßt  
Grafik: NSAB



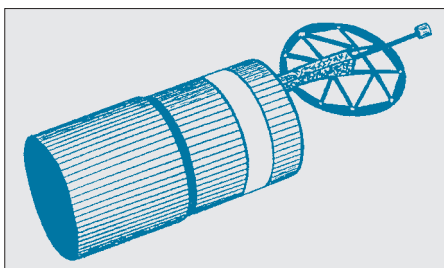




**Bild 4:** Strategische Allianzen verschaffen SES/Astra zunehmend weltweiten Vernetzungszugriff zu anderen Satellitensystemen.

**Bild 5:** Astra 3-A auf der dritten ASTRA-Position 23,5° Ost. Der Satellit ist vom Typ HS-376 (wegen seiner Spinstabilisierung auch „Spinner“ genannt) der ehemaligen Satellitenschmiede Hughes.

Grafik: Archiv Autor



das skandinavische Satellitensystem Sirius mit derzeit zwei operationellen Satelliten betreibt. Gleichzeitig wurde eine Aktionärsvereinbarung mit deren Mitgesellschafter Swedish Space Corporation (SSC) abgeschlossen.

Bei all diesen Transaktionen, das sei hier einmal angemerkt, geht es heute durchaus nicht immer primär um das Mitnutzungsrecht an geparkten Satelliten, die letztlich nur Mittel zum Zweck sind, sondern meist vordergründig um den damit erworbenen Zugriff zum Frequenzspektrum sowie den Orbitpositionen, die gemeinsam haben, daß sie zusehends rarer werden.

Mit der Beteiligung an NSAB sichert sich SES/Astra nicht nur verbesserten Zugang zu den skandinavischen Märkten mit Multimedia- und Internetangeboten, sondern, und hier liegt wohl ein besonderes Anliegen dieser Transaktion, auch den Zugriff zu den wachstumsstarken Märkten der ehemaligen Teilrepubliken der Sowjetunion im Baltikum und weiterer osteuropäischer Regionen.

Dafür sind die Reichweitenvergrößerungen durch die Ausleuchtzonen der Sirius-Satelliten für die Astra-Dienstangebote, wie der Astra-Net-Plattform, eine ideale Basis.

#### ■ ... und Südamerika

Im Fernen Osten hatte sich SES schon 1998 mit der rund 35%igen Beteiligung am fernöstlichen Satellitenbetreiber AsiaSat eine wichtige Position verschafft. Dieser Schritt schien zunächst fragwürdig, schmälerte er doch 1999 den Gewinn der SES. Nachdem jedoch 2000 eine Konsolidierung eintrat, fühlte man sich im Luxemburger Hauptquartier bestätigt und ging zum Engagement in der anderen Himmelsrichtung über, um den angestrebten „Ring um die Welt“ weiter zu schließen.

Ebenfalls vor Jahresende wurden knapp 20% Anteil an der Embratel Satellite Division Brasiliens erworben, der Betreibergesellschaft des größten südamerikanischen Satellitensystems Brasilsat. Das System verfügt derzeit über vier Satelliten der zweiten

Generation Brasilsat B sowie einen Satelliten der ersten Generation, der noch als Reserve dient. Das System deckt Südamerika, Lateinamerika, die Karibik und Teile Nordamerikas ab und verschafft der SES vor allem Zugriff zu den wachstumsintensiven Märkten Brasiliens und seiner Nachbarstaaten sowie Lateinamerikas und der Karibik.

Die Realisierung weiterer Zugriffsmöglichkeiten via Atlantik ist mit einschlägigen Satellitenbetreibern im Gespräch, so der leistungsstarken PanAmSat und der Loral Space Communications, beide in den USA ansässig.

SES, seit seiner Gründung und der Indienstellung des Astra-Satellitensystems die Nummer 1 in Sachen TV- und Hörfunkausstrahlung zum Zwecke des Direktempfangs in Europa, ist seinem Ziel eines weltweit agierenden Anbieters von Satellitendiensten ein gutes Stück nähergekommen.

Maßgebend sowohl für den strategischen Schritt als auch seinen realistischen Vollzug war zweifelsfrei die digitale Umstellung der Branche und vor allem die dadurch ermöglichte Ausweitung der Angebote und Dienste im Multimedia-, Internet- und allgemeinen Datenbereich, und das auch oder gerade erst via Satellit. Hier besteht vor allem in den unterentwickelten Ländern und Regionen der Erde ein dringender Auf- und Nachholbedarf.

Es scheint, daß die SES gerade das erkannt hat und mit ihrer Strategie gezielt untersetzt. Indes kann nichts darüber hinwegtäuschen, daß eben gerade in diesen Regionen der Welt der Zugang zur Satellitennutzung im Gesamtsegment Telekommunikation nur die eine Seite darstellt.

Die andere besteht in der fehlenden Infrastruktur in dieser Branche, die auch jeder Satellitenzugang erfordert – und ebendiese ist mit vielen Fragezeichen behaftet, was ihre Entwicklung und Finanzierung betrifft.

Anzeige

# ANZEIGE

# Vierdimensionale Steuerung – Schrittmotorbetrieb am Parallelport

HANS-JÜRGEN SCHÄFER

Aufgrund zahlreicher Anfragen auf meinen Beitrag zur Ansteuerung bipolarer Schrittmotoren im FUNKAMATEUR, Heft 8/00, sollen hier notwendige Änderungen der dort gezeigten Hardware und die Anschlußbedingungen für den Betrieb von bis zu vier bipolaren Schrittmotoren am Druckerport aufgezeigt und erläutert werden.

Um Ihren elektronischen Knecht auch für Steuerungsaufgaben einzusetzen, braucht man meist nicht auf teure industrielle Angebote zurückzugreifen. Neben dem Lerneffekt bietet eine derartige Lösung auch viel flexiblere Einsatzmöglichkeiten. Ausgangspunkt für die folgenden Erläuterungen ist deshalb die oben genannte Veröffentlichung. Aus diesem Grund möchte ich hier nicht nochmals alle Einzelheiten und die komplette Funktion der Schaltung beschreiben, jedoch darauf verweisen, daß diese Hardware nicht als Bausatz bei Conrad Electronic erhältlich ist. Diese Quellenangabe dort bezieht sich nur auf die Einzelkomponenten, vor allem die benötigten Schrittmotoren.

## ■ LPT statt COM

Der LPT-Port am PC bietet durch die parallele 8-Bit-Datenübertragung eine sehr gute und vor allem einfache Möglichkeit zur Nutzung der dargestellten Hardware. Dazu werden die entsprechenden Datenleitungen (D0 ... D7) verwendet.

An der seriellen Schnittstelle läßt sich diese Übertragung zwar ebenfalls durch die Dekodierung der Sendedaten (TXD – Transmit Data) erreichen, allerdings ist hier das Handling in bezug auf die Hard- und Software nicht so einfach zu realisieren. Als Vorteile möchte ich hier allerdings die Robustheit der COM-Schnittstelle nennen, die bei vernünftiger Verwendung eine Beschädigung des PCs ausschließt. Durch den höheren Übertragungspegel können ebenfalls längere und auch ungeschirmte Verbindungsleitungen eingesetzt werden.

Wie im normalen Leben hat eben alles seine zwei Seiten, diese Vorteile sind dann eben auch die großen Nachteile des Parallelports. Vor einer Inbetriebnahme der aufgebauten Hardware sollte man eine mögliche Gefährdung der Schnittstelle ausschließen können. Besonders wichtig ist es, den PC auszuschalten und die Verbindung zu trennen, wenn Änderungen an der Hardware erforderlich sind.

## ■ Änderungen an der Schaltung

Mit der im Beitrag [1] dargestellten Schaltung sollte bis zu einem Eingangspegel von

etwa 3,5 V die Umschaltung des OPVs und damit die Ansteuerung des angeschlossenen Schrittmotors erreicht werden können. Für eine sichere Funktion sollte man aber bei den am LPT-Port vorhandenen 5-V-Pegelverhältnissen, die Schaltschwelle der angeschlossenen Hardware, auf etwa 2,5 V festlegen. Natürlich hängt diese Spannung auch von der Belastung durch unsere Hardware ab. Der Eingangswiderstand, in unserem Fall die Beschaltung des Optokopplereingangs, sollte deshalb einen möglichst geringen Strom aufnehmen und damit relativ hoch sein, um die geforderte Funktion zu erreichen. Damit soll dann auch eine eventuell notwendige Verlängerung des Verbindungskabels ermöglicht werden.

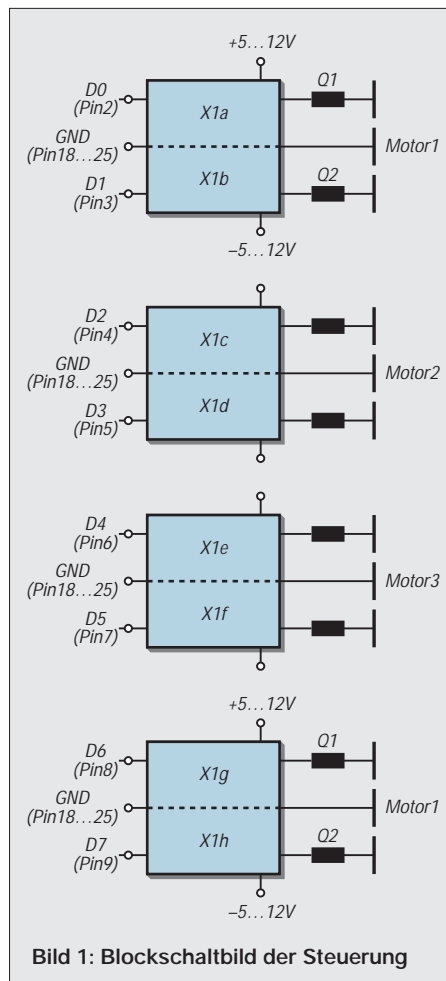


Bild 1: Blockschaltbild der Steuerung

Als erste Änderung wird dazu die LED im Eingangskreis des Optokopplers der „alten“ Schaltungselektronik überbrückt bzw. entfernt, was in den meisten Fällen genügen wird.

## ■ Schaltungsmodifikation

Der Stromlaufplan (Bild 2) zeigt die komplette Schaltung für eine einzelne Spulenansteuerung mit den entsprechenden Änderungen. Der durch die LED bedingte Spannungsabfall (mindestens 1,6 V!) sollte nun dazu führen, daß die erforderliche Eingangsspannung auf etwa 2 V gesenkt wird.

Legen Sie dazu nun eine Spannung von etwa 2 V an die Anoden von D1 und kontrollieren die Schrittbewegung des angeschlossenen Motors. Eine Pegelanzeige kann bei Bedarf auch über die Software auf dem Monitor erzeugt werden.

Genügt diese Anpassung nicht, kann auch die Eingangsschutzdiode D1 durch eine Brücke ersetzt werden. Diese ist für den nun vorgesehenen Einsatz ebenfalls nicht unbedingt notwendig, weil am Parallelport keine negativen Spannungen zu erwarten sind. Im Bild 2 ist diese Änderung nicht dargestellt.

Eine Verringerung des Wertes von R1 ist ebenfalls möglich, aber nur als letzte Maßnahme anzuraten, um die Datenleitungen des Parallelports nicht unnötig zu belasten. Auf eine Trennung von Schrittmotoransteuerung und Schnittstellen-Ausgang (LPT-Port) durch die Optokoppler sollte aber nicht verzichtet werden, denn die wichtige parallele Schnittstelle muß vor Rückströmen durch den Schrittmotor geschützt werden.

## ■ Gesamtkonzept

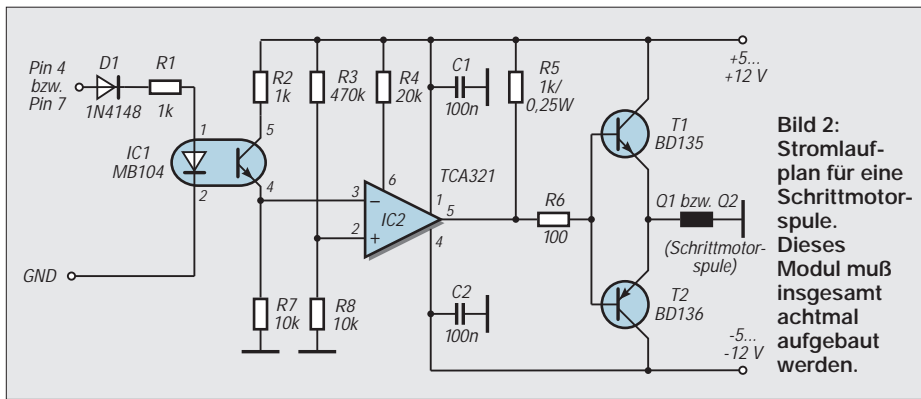
Bild 1 zeigt eine Übersicht zum Anschluß von bis zu vier Schrittmotoren an den Druckerport.

Die ursprünglichen Eingänge RTS und DTR (COM-Port) werden nun mit den entsprechenden Datenausgangsleitungen (D0 ... D7) verbunden. Hierbei sollte man die angegebene Zuordnung der einzelnen Motoren einhalten, um spätere Probleme bei der Softwareentwicklung zu vermeiden.

Der Anschluß GND wird nun mit der GND-Verbindung am 25poligen SUB-D-Stecker (Pin 18...25) verbunden. Für unseren jetzigen Zweck benötigen wir also nur die Datenleitungen und GND.

Durch die Kontrolleingangsleitungen (Pin 10, 11, 12, 13, 15) besteht die Möglichkeit der Rückmeldung an den PC durch die Hardware. Damit könnten beispielsweise die Endtransistoren überwacht werden, wenn eine geeignete thermische Schutzschaltung vorgesehen wird, welche dem





**Bild 2:** Stromlaufplan für eine Schrittmotor-spule. Dieses Modul muß insgesamt achtmal aufgebaut werden.

PC dies signalisiert. Darauf kann nun wieder mit dem Setzen der Kontrollausgangsleitungen (Pin 1, 14, 16, 17) vom Computer reagiert werden.

**■ Haltestromreduzierung**

Eine sehr interessante Anwendung dieser Leitungen wäre auch der Einsatz zur Reduzierung des fließenden Haltestroms für die Schrittmotoren.

Im Ruhezustand benötigen die Motoren sehr oft nur einen geringen Strom, um ihre Position zu halten, deshalb kann eine solche Maßnahme sehr sinnvoll sein. Denn dies dient auch zur Vermeidung einer unnötigen Erwärmung der Endtransistoren und Motoren und damit zu einer Energieeinsparung.

Alle diese zusätzlichen Möglichkeiten müssen natürlich über die Software gesteuert werden können, was eine entsprechende Programmierung erfordert. Das sollen nur einige Beispiele der vielen Möglichkeiten zu einer noch komfortableren Nutzung sein. Je nach Interesse werde ich dazu in folgenden Beiträgen Lösungsmöglichkeiten erläutern.

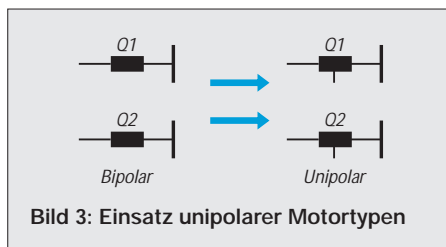
Für die Pinbelegung der Schnittstelle verwenden Sie bitte neben dieser Darstellung auch die Hardware-Dokumentation Ihres PCs, um Anschlußfehler zu vermeiden.

**■ Ersatz durch unipolare Schrittmotoren**

Bei Verzicht auf den Halbschrittbetrieb können die bipolaren Typen durch entsprechende unipolare Schrittmotoren ersetzt werden. Dazu sollte man sich aber über die entsprechende Anschlußbelegung am Motor Klarheit verschaffen, wenn keine entsprechende Dokumentation vorhanden sein sollte. Mit einem digitalen Ohmmeter (Bereich 200 Ω oder besser weniger!) werden Sie sicher diese Zuordnung der jeweiligen Spulenverhältnisse bestimmen können.

Im Bild 3 wird dieser Austausch dargestellt. Der Mittenanschluß wird einfach nicht beschaltet. Beim Einsatz verschiedener Typen, also mit unterschiedlicher Schrittzahl und Leistungen, wird dies dazu führen, daß ent-

sprechende Versorgungsspannungen mit der notwendigen Belastung bereitgestellt werden müssen. Vor einer Inbetriebnahme muß deshalb die erforderliche Stromversorgung entsprechend festgelegt werden.



**Bild 3:** Einsatz unipolarer Motortypen

**■ Aufbau und Stromversorgung**

Den grundsätzlichen Aufbau entnehmen Sie bitte FA 8/00 [1]. Wer keine vier getrennten Leiterplatten anfertigen möchte, kann je nach konstruktiven Gehäusegegebenheiten auch die Steuerelektronik auf einer Platine platzieren.

Damit ließe sich dann sicher eine bessere Leitungsführung erreichen, und einige unnötige Brücken könnten vermieden werden. Überprüfen Sie vor einem Einsatz am PC vor allem die korrekte Funktion der Eingangsbeschaltung der Optokoppler, um die Schnittstelle nicht zu beschädigen.

Falls Sie noch einen alten 386er oder 486er in einer Ecke zu stehen haben, verwenden Sie diesen für die ersten Experimente. Die dargestellte Testsoftware läuft auch auf einem 286er.

Durch den gleichzeitigen Betrieb von vier Schrittmotoren mit hohem Strombedarf wird ein entsprechend dimensioniertes Netzteil, welches die erforderlichen Ströme und eventuell auch Spannungen liefern muß, benötigt.

An dieser Stelle möchte ich deshalb nochmals darauf hinweisen, daß in vielen Fällen die Motoren nicht bis an ihre Leistungsgrenze betrieben werden müssen. Für die Leistungstransistoren bedeutet das auch eine Verringerung der benötigten Kühlfläche, womit für die Hardware dann ebenso ein kleineres Gehäuse verwendet werden kann.

Um die Verbindung zum PC zu realisieren, kann am aufgebauten Gerät eine 36polige Centronics-Buchse eingesetzt werden, womit sich das vorhandene Drucker Kabel nutzen läßt. Hierbei ist die entsprechende Pinbelegung des Centronics-Steckers zu beachten. Weiterhin kann man natürlich auch ein Kabel mit einem verbundenen 25poligen SUB-D-Stecker zum direkten Anschluß am Rechner einsetzen.

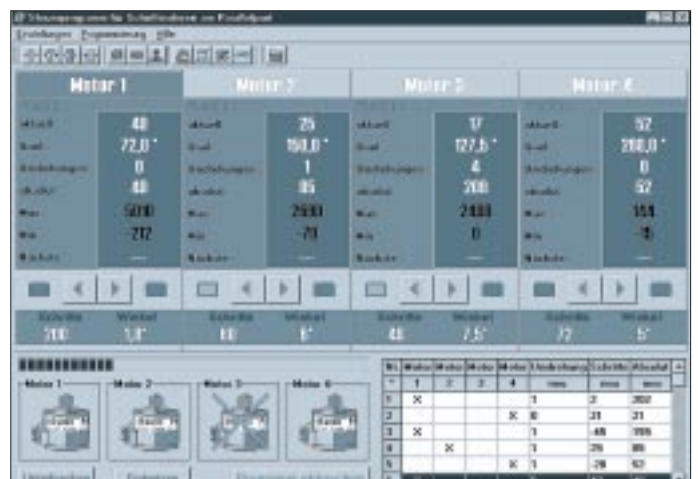
Das verwendete Kabel sollte nicht unnötig lang sein und für den einfachsten Einsatz mindestens 9 Adern haben. Von Vorteil ist auch eine Abschirmung, um den Störabstand zu verbessern. Bis zu einer Leitungslänge von zwei Metern sollte dies aber vernachlässigbar sein.

Außerdem möchte ich auf die möglichen Störimpulse durch die Schrittmotoren hinweisen, wenn diese mit hohen Drehzahlen und hoher Leistung betrieben werden. Aus diesem Grund werden dann zusätzliche Entstörmaßnahmen (Entstörkondensatoren, Drosseln und Einbau in abgeschirmte Gehäuse) notwendig, um nicht nur der Nachbarschaft den Rundfunkempfang zu vermiesen. Einen Ausfall der Endtransistoren riskiert man unter ungünstigen Umständen auch durch diesen Effekt.

**■ Software**

Mit dem dargestellten Testprogramm können Sie die Funktion der vier Schrittmoto-

**Bild 4:** Windows-Steuerungsprogramm des Autors



## Programmlisting

```

10 REM Testprogramm zur Steuerung
von 4 bipolaren Schrittmotoren
über die Datenleitungen
DO..D7 am Parallelport.
20 REM Unter Beachtung der Schrittzahl
kann eine Umdrehung des
Motors erreicht werden,
wenn für alle vier eingesetzten
Motoren, Typen mit gleichem
Schrittwinkel verwendet werden.
30 REM Im Beispiel wird ein Typ
mit 48 Schritten verwendet.
40 REM Die Drehrichtung läßt sich
durch die Umkehrung der
Schrittfolge ändern.
Die Hardware-Adresse
ist die parallele
50 REM Schnittstelle LPT 1.
Für LPT 2 lautet diese H278.

100 CLS
110 OUT &H378, 0
'Datenleitungen zurücksetzen

120 LOCATE 4, 20
130 PRINT "Testprogramm
für 4 Schrittmotoren an LPT 1"

140 LOCATE 12, 38
150 PRINT "Motor"
160 motor = 1
170 nr = 1
180 LOCATE 12, 44
190 PRINT nr

```

```

200 schrittzahl = 48
'hier Schrittzahl eingeben!

210 FOR schritt = 1 TO schrittzahl / 4
STEP 1
220 OUT &H378, 2 * motor
230 FOR pause = 1 TO 1000
'notwendige Pause zwischen
'den einzelnen Schritten
240 NEXT pause

250 OUT &H378, 3 * motor
260 FOR pause = 1 TO 1000
'sollte an PC-Typ angepaßt werden
270 NEXT pause
280 OUT &H378, 1 * motor
290 FOR pause = 1 TO 1000
300 NEXT pause
310 OUT &H378, 0
320 FOR pause = 1 TO 1000
330 NEXT pause
340 NEXT schritt
350 motor = motor * 4
360 IF motor > 64 THEN motor = 1
370 nr = nr + 1
380 IF nr > 4 THEN nr = 1
390 LOCATE 23, 16
400 PRINT "Abbruch mit Leertaste
Weiter mit Return"
410 WHILE b$ <> CHR$(32) OR b$ <>
CHR$(13)
420 b$ = INKEY$
430 IF b$ = CHR$(32) THEN END
440 IF b$ = CHR$(13) THEN GOTO 180
450 WEND

460 END

```

ren überprüfen. Es ist für das wohl bei jedem vorhandene QBasic geschrieben worden und ermöglicht es, eine komplette Umdrehung der einzelnen Motoren auszuführen. Zu beachten ist dabei, daß die Schrittzahl entsprechend im Programm eingetragen werden muß.

Durch Betätigung der Return-Taste werden die Motoren der Reihe nach getestet, das wird so lange wiederholt, bis die Leertaste gedrückt wird. Es gilt wiederum die Pause zwischen den einzelnen Steuerimpulsen an den verwendeten PC anzupassen, also den Schleifenendwert entsprechend zu ändern. Das be-

deutet für fixe Rechner eine Erhöhung und umgekehrt eine Verringerung, wenn man Wert auf eine schnelle Umdrehung legt.

Der Screenshot in Bild 4 zeigt das Autorenprogramm. Es ermöglicht zahlreiche Funktionen zur Steuerung unter Windows 95/98. Im Intervallbetrieb können beispielsweise die vier Motoren so programmiert werden, daß diese mehrere Positionen innerhalb eines Steuerzyklus anfahren.

Bei den in der Software implementierten bis zu einhundert Positionen sind somit auch umfangreiche Steuerungsabläufe zu realisieren, eine Erweiterung ist aber bei Bedarf auch möglich. Weiterhin wird neben einer schrittweisen Steuerung direktes Anfahren der eingestellten Position und auch eine Begrenzung des Verfahrensweges ermöglicht.

Durch den Verzicht auf die grafische Darstellung der einzelnen Schritte beim Anfahren der gewünschten Positionen können hohe Drehzahlen des Schrittmotors erreicht werden. Dieses ist ebenfalls regelbar.

Mit einer weiteren wesentlichen Option können hier auch einzelne Motoren so gesperrt werden, daß kein unbeabsichtigter Zugriff mehr möglich ist.

## Literatur

[1] Schäfer, H.-J.: Bipolare Schrittmotoren mit ungewöhnlicher PC-Ansteuerung, FUNKAMATEUR 49 (2000), H. 8, S. 870-872

## Bezugsquelle der Software

Steuerprogramm für den Parallelport

Bitte ausreichend frankierten Rückumschlag und formatierte 1,44-MB/3,5"-Diskette mit 25 DM Verrechnungsscheck/bar an den Autor:

Hans-Jürgen Schäfer, Ortsstraße 12, 98743 Buchbach/Thüringen

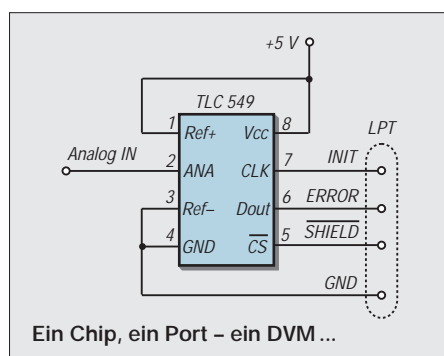
## Schnell gebacken: „Simple-DVM“

Einen TLC 549 (8-Bit-A/D-Wandler-IC) für ca. 4 DM, die Parallelschnittstelle des PCs und etwas selbstgebraute Software – mehr braucht's nicht für die Realisierung unseres einfachen Digitalvoltmeters mit einem Meßbereich von 0 bis +5 V.

Die LPT des Computers bietet sich an, mit statischen Signalpegeln den A/D-Wandler TLC 549 mit seinem seriellen Interface ohne weitere Hardware von der Software aus zu betreiben und liefert uns im 256-Werte-Raster ein digitales Abbild des am Analogeingang des Chips anliegenden stetig veränderlichen Inputs.

Für die genaue Spezifikation des TLC 549 sei auf das einschlägige Datenblatt verwiesen, hier nur soviel: Werden Ref- auf Null und Ref+ auf +5 V gelegt, so ergibt sich daraus der betreffende Meßbereich (dies ist vereinfachend erläutert!).

Mit CLK, D<sub>out</sub> und /CS ist der IC komplett seriell steuerbar. Auf die Parallelschnittstelle kann ja bekanntermaßen mittels BASIC- oder anderen Befehlen lesend bzw. schreibend zugegriffen werden. Wir gehen programmieretechnisch deshalb hier nicht näher darauf ein.



Neben den Datenausgängen der LPT besitzt diese auch ein paar Eingänge in Richtung PC, die von Programmen gelesen werden können (hier exemplarisch die „ERROR“-Leitung).

Das Einlesen des Analogwertes vom IC in den PC geschieht nach folgendem allgemeinem Timing-Muster:

Im Grundzustand /CS auf High, CLK auf Low setzen. Jetzt /CS von High auf Low bringen. Sofort steht an D<sub>out</sub> das höchstwertige Bit 7 des aktuell vom Chip gemessenen Analogwertes an. Bit von der LPT lesen.

Wird nun zyklisch das Signal CLK siebenmal getaktet, erscheint bei jeder fallenden Flanke das nächstniederwertige Bit 6 ... Bit 0. Schließlich wieder den Grundzustand herstellen, alle 8 Bits als Byte lesen (00h = 0 V, FFh = ca. 5 V), verarbeiten (z.B. als Meßwert anzeigen) und danach mit der Messung von vorn beginnen ...

**Dr.-Ing. Reinhard Hennig**



# RFSim 99 – ein Freeware-Programm zur HF-Schaltungssimulation (2)

PETER BOLCH

*RFSim ist ein spezielles Programm zur Simulation von HF-Schaltungen. Nachdem wir uns im vorigen Teil mit den grundlegenden Möglichkeiten der Software befaßt hatten, geht es nun um einige praktische Beispiele.*

Es sollte erwähnt werden, daß natürlich auch komplette Schaltungen, deren S-Parameter z.B. aus Messungen oder Simulationen bekannt sind, hier eingesetzt werden können.

RFSim 99 erwartet die S-Parameter in Form von reinen ASCII-Dateien, wie sie z.B. das Programm Notepad erzeugt und wie sie auch von den Bauteilerstellern (z.B. im Internet) zur Verfügung gestellt werden. Die Dateien mit den Eintorparametern müssen die Dateierweiterung S1P, die mit den Zweitortparametern die Erweiterung S2P aufweisen.



**Bild 8:** Schaltung eines passiven Bandpasses mit einer Mittenfrequenz von 10 MHz ...

Die S-Parameter-Dateien für Zweitore sind folgendermaßen aufgebaut (s. auch Bild 2 im ersten Teil des Beitrags): Jede Datenzeile beginnt mit der Meßfrequenz, darauf folgen dann – durch Leerzeichen oder Tabulatoren getrennt – die bei der jeweiligen Frequenz gemessenen Werte für die Streuparameter S11, S21, S12 und S22 in Form von Betrag und Phase. Bei Eintoren erscheinen nur die S11 Werte.

Im Kopfbereich der Datei ist hinter dem Zeichen „#“ anzugeben, ob die Frequenzwerte in Hz, MHz oder GHz zu verstehen sind. Die Buchstaben MA hinter der Einheit der Frequenz stehen für die Darstellung in der Form Betrag/Phase (Magnitude/Phase), werden hier die Buchstaben RI eingetragen, nimmt RFSim 99 die etwas weniger gebräuchliche Darstellungsform Real- und Imaginärteil an.

Texte nach einem „!“ in einer S-Parameterdatei sind Kommentare und werden von RFSim 99 ignoriert. Die in manchen S-Parameter-Dateien im Kopf auftauchende Angabe der Systemimpedanz (z.B. R 50) versteht RFSim 99 nicht. Das Programm

geht immer vom üblichen Wert von 50  $\Omega$  aus.

## ■ Praktische Beispiele

Nachdem nun zumindest grob die Bedienung des Programms dargestellt ist, sollen jetzt dessen Möglichkeiten anhand einiger einfacher Beispiele erörtert werden. Das erste Beispiel (Bild 8) ist ein einfacher passiver Bandpaß (Mittenfrequenz 10 MHz, Bandbreite 1 MHz), der übrigens mit dem Programmteil „Filter“ von RFSim 99 berechnet wurde und bei dem dann die exakten Bauteilwerte durch die jeweils nächstgelegenen Normwerte ersetzt wurden.

Nach Eingabe der Schaltung kann durch den Druck auf den Knopf „Simulate“ die Simulation gestartet werden. Nach Abschluß der Simulation öffnet sich das Darstellungsfenster (Bild 9). Der Vorgabewert für die Darstellung ist das bekannte X/Y-Diagramm („Square Grid“), im Menü „Graph Type“ lassen sich aber auch andere Darstellungsarten auswählen, wie z.B. das im HF-Bereich recht gebräuchliche Smith-Diagramm („Smith Z“) oder auch die S-Parameter in Listenform („List“).

Gleichzeitig können zwei S-Parameter dargestellt werden. Im Beispiel ist dies der Betrag von S21 (also die Übertragungsfunktion der Schaltung) und der des Eingangsreflektionsfaktors S11, beide im logarithmischen Maßstab. Wird statt „10Log(P)“ bzw. „20Log(V)“ „linear V“ gewählt, dann wird die Y-Achse linear skaliert.

Auch für die X-Achse stehen wahlweise die lineare oder eine logarithmische Skalierung (Schaltfläche „Lin“ bzw. „Log“ in der oberen Funktionsleiste) zur Verfügung. Den Phasenverlauf erhält man durch Auswahl von „Phase“. Der Darstellungsbereich auf der X- bzw. Y-Achse läßt sich durch Eingabe entsprechender Werte in den Eingabefeldern an den Achsen oder auch im Menüpunkt „Graph Limit Setup“ verändern.

Der Kurvenverlauf entspricht vielleicht nicht ganz den Erwartungen, was wegen der Benutzung der Norm-Bauteilwerte anstelle der exakten Werte auch nicht verwundert. Eine weitere Abweichung vom idealen Verlauf der Kurven dürfte sich bei Berücksichtigung der parasitären Komponenten bei den

Bauteilen (insbesondere die Wicklungskapazität bei den Induktivitäten) ergeben.

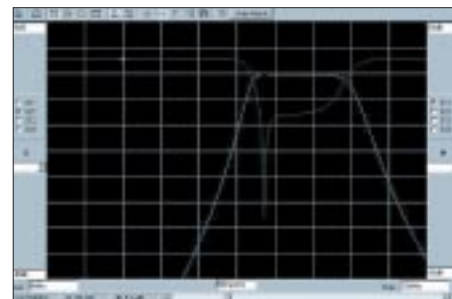
Die Reaktion der Schaltung auf Bauteiltoleranzen kann – wenn bei der Eingabe der Bauteilwerte Toleranzen spezifiziert wurden – im Menü „Tolerances“ des Diagrammfensters untersucht werden.

Wird „Lower Limit“ gewählt, dann nimmt das Programm an, daß alle Bauteilwerte am unteren Ende des Toleranzbereichs liegen. Bei Auswahl von „Upper Limit“ geht das Programm davon aus, daß alle Bauteilwerte am oberen Ende des Toleranzbereichs liegen. „Nominal“ führt zur Berechnung mit den Nominalwerten.

Sehr interessant ist die Funktion „Tolerance Multi-Sweep“. Hier wird eine wählbare Anzahl von Simulationsdurchläufen („Number of Sweeps“) mit zufällig verteilten Toleranzen der Bauteilwerte (innerhalb des bei Eingabe des Bauteilwerts spezifizierten Toleranzbereichs) durchgeführt und das Ergebnis der einzelnen Simulationsläufe zusammen in einem Diagramm dargestellt.

Wenn man diese Untersuchung bei der Beispielschaltung z.B. mit Toleranzen von nur  $\pm 5\%$  durchführt, erkennt man, daß bei höheren Ansprüchen die Schaltung in der Praxis wohl abgeglichen werden müßte, wenn nicht engtoleriertere Bauteile zur Verfügung stehen.

Auch beim nächsten Beispiel (Bild 10) handelt es sich um ein Filter (ein Tiefpaß mit einer Grenzfrequenz von ca. 1,5 GHz), das allerdings nicht mit „normalen“ Bauelementen aufgebaut, sondern in Microstriptechnik realisiert ist. Die breiten kurzen Leiterbahnabschnitte wirken dabei näherungsweise wie Kondensatoren gegen Masse, die dünnen und langen wie Serieninduktivitäten. Es handelt sich also im Grunde um einen normalen LC-Tiefpaß.



**Bild 9:** ... und das Ergebnis der Simulation dieses Bandpasses mit RFSim 99

Die Simulation (Bild 11) zeigt auch gleich den Nachteil dieser an sich recht eleganten Realisierung eines Tiefpaßfilters: Das Filter verhält sich zwar zunächst wie erwünscht, bei Frequenzen über 4 GHz verringert sich die Dämpfung aber wieder und erreicht bei ca. 6 GHz sogar nahezu den Wert 0. Dieses Verhalten resultiert daraus, daß die Microstripstrukturen eben nur näherungsweise wie Kondensatoren und Induktivitäten wir-

ken und die Kapazitäten auch eine induktive Komponente, die Induktivitäten hingegen auch eine kapazitive Komponente aufweisen.

Eine in dieser Technik praktisch realisierte Filterschaltung wird noch stärkere Abweichungen vom Ideal aufweisen, was u.a. auf Effekte wie Verluste im Dielektrikum und Hohlraumresonanzen (bei einem Einbau in ein Gehäuse) zurückzuführen ist.

Zum Abschluß soll nun noch das Verhalten einer aktiven Schaltung untersucht werden (Bild 12). Gezeigt werden sollen dabei einige Aspekte der Dimensionierung eines Oszillators in Colpitts-Schaltung nach dem in [2] vorgestellten Verfahren.



**Bild 10:** Schaltung eines in Microstriptechnik ausgeführten Tiefpasses. Etwas ungewohnt ist die Realisierung der Kondensatoren und Spulen durch unterschiedlich dimensionierte Leitungsstücke.

Hinter diesem Verfahren steckt folgende Überlegung: Jeder reale Schwingkreis weist Verluste auf, die im Beispiel durch eine endliche Güte der Induktivität berücksichtigt sind. Wenn eine stationäre Schwingung entstehen soll, dann müssen diese Verluste ausgeglichen werden. Dazu kann eine dem Resonanzkreis nachfolgende Schaltung verwendet werden, die einen negativen Widerstand darstellt.

Es gibt verschiedene Möglichkeiten, negative Widerstände zu erzeugen. Im Frequenzbereich unter etwa 4 GHz wird – wie auch hier – häufig eine mitgekoppelte Transistor-Verstärkerstufe verwendet.

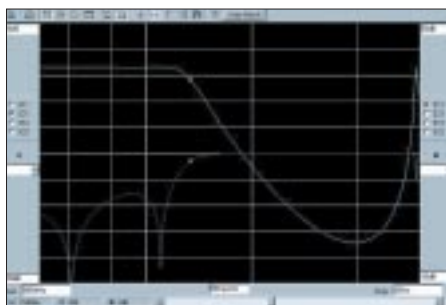
Zur Simulation der Schaltung trennen wir das masseseitige Ende der Schwingkreisinduktivität von der Masse ab und verwenden diesen Spulenanschluß als Eingang der Schaltung. Die Schaltung stellt damit ein Eintor dar. Durch geeignete Wahl der beiden Mitkopplungskondensatoren C1 und C2 sowie des Koppelkondensators C3 kann man nun erreichen, daß der Wirkanteil der Eingangsimpedanz Null wird, die Verluste im Resonanzkreis also gerade durch die Transistorschaltung ausgeglichen werden. Dies drückt sich in einem Eingangsreflektionsfaktor S11 gleich Null aus.

In der Praxis wird man einen Wert geringfügig größer Null wählen, weil dann trotz kleinerer Bauteiltoleranzen die Schwingbedingung noch erfüllt wird. Die Schwing-

frequenz erhält man aus der Bedingung, daß bei Resonanz der Blindanteil des Resonanzkreises verschwindet. Die für die Simulation modifizierte und gleichzeitig vereinfachte Schaltung ist in Bild 13 dargestellt. Es wurden alle Bauteileanschlüsse, die über eine bei der Arbeitsfrequenz niedrige Impedanz an Masse liegen, auch unmittelbar mit Masse verbunden. Die Versorgungsspannungsquelle, die aus HF-Sicht einen Kurzschluß darstellt, wurde entfernt.

Generell können bei linearen Simulatoren Bauteile im Signalweg mit einer bei der Betriebsfrequenz im Vergleich zur Systemimpedanz sehr niedrigen Impedanz (z.B. Koppelkondensatoren) durch Kurzschlüsse ersetzt werden. Bauteile, die bei der Betriebsfrequenz in Relation zum Impedanzniveau der umgebenden Schaltungsteile eine sehr hohe Impedanz aufweisen, können weggelassen werden. Dies trifft beispielsweise für hochohmige Basisspannungsteiler und die mit einem Widerstand realisierte Betriebsspannungszuführung bei MMIC zu.

Eine gewisse Vorsicht ist in dieser Hinsicht allerdings bei Induktivitäten geboten, da diese Bauteile in der Realität insbesondere bei höheren Induktivitätswerten oft alles andere als ideale Bauteile sind. Im Zweifelsfall ist es besser, diese nicht zu entfernen, sondern vielmehr möglichst realitätsgetreu nachzubilden.



**Bild 11:** Übertragungsfunktion des Microstriptiefpasses und der Betrag des Eingangsreflektionsfaktors

Nun aber zurück zur Simulation des Oszillators. Wie bereits weiter oben dargestellt, soll der Betrag von S11 des Eintores zumindest in der Nähe der Resonanzfrequenz gleich oder größer Null sein. Dies äußert sich z.B. im Smith-Diagramm (Auswahl von „Smith-Z“ im Menüpunkt „Graph-Type“ des Diagrammfensters) mit Radius 1 (Default-Wert, andere Werte können im Eingabefeld oben links eingetragen werden) in einem Kurvenverlauf auf dem bzw. außerhalb des Diagrammrands und Werten des Realteils der Eingangsimpedanz (siehe Ausgabewert unter „Impedance“) kleiner oder gleich Null. Wie man sieht (Bild 14), ist diese Bedingung mit der gegebenen Dimensionierung der Schaltung in einem weiten Frequenzbereich erfüllt.

Jetzt interessiert noch die genaue Schwingfrequenz. Dazu wird mit Hilfe der beiden kleinen Schaltflächen am unteren Bildrand des Diagrammfensters die S11-Kurve abgefahren und die Frequenz ermittelt, bei der der Imaginärteil der Eingangsimpedanz Null (oder wenigstens sehr klein) wird.

Bei Darstellung von S11 im rechtwinkligen Koordinatensystem („Square Grid“) in Form von Betrag und Phase ist dieser Punkt durch den Sprung der Phase von  $-180^\circ$  nach  $+180^\circ$  gekennzeichnet. In der Beispielschaltung tritt dies bei einer Frequenz von etwa 717 MHz auf.

Man kann nun mit einiger Berechtigung hoffen, daß die Schaltung wie gewünscht schwingt. Insbesondere wenn ein geringes Phasenrauschen angestrebt wird, muß sie aber noch optimiert werden. So ist ein unnötig hoher negativer Wert für den Wirkanteil der Eingangsimpedanz nicht erstrebenswert, weil auch negative Widerstände zu einer Dämpfung des Schwingkreises (gleichbedeutend mit einer Verringerung der Güte) und so zu höherem Phasenrauschen führen.

Andererseits sollte aber auch kein Wert sehr nahe an Null gewählt werden, weil dann die Gefahr besteht, daß infolge von Bauteiltoleranzen und Temperatureinflüssen die Schwingbedingung nicht mehr erfüllt ist. Eine Verkleinerung des (Betrages des) negativen Widerstands läßt sich z.B. durch Verkleinern des 5-pF-Koppelkondensators auf ca. 2 pF erreichen. Auch die Größe der beiden 10-pF-Mitkopplungskondensatoren beeinflusst den negativen Widerstandsanteil.

Leider verschiebt sich durch diese Änderungen auch die Resonanzfrequenz, so daß das angestrebte Verhalten der Schaltung wohl meist erst nach mehreren Simulationen erreicht wird. Weitere Informationen zum Oszillatordesign und zu Optimierungsverfahren enthält der genannte Artikel, der auch im Web heruntergeladen werden kann (<http://www.arrl.org/ard/ardarts.html#ARRL>, Rubrik „Other ARRL Articles“, Datei rohde94.pdf).

Wenn aber die so simulierte Schaltung in der Praxis nun doch nicht schwingt oder sich in anderer Weise nicht wie gewünscht verhält, muß das nicht unbedingt am Simulationsprogramm liegen. So wurden in der Schaltung z.B. bei den Bauelementen keine parasitären Komponenten berücksichtigt, und auch die Leiterbahnführung in einer praktischen Schaltung kann sich erheblich auf die Funktion auswirken.

## ■ Werkzeugkasten

Zumindest bei Frequenzen über einigen 100 MHz müßte die Simulationsschaltung also noch verfeinert werden, was aber schon bei einer simplen Ein-Transistor-Oszillatorstufe in einen größeren Aufwand ausarten



kann. Andererseits verschlingt der praktische Aufbau und die Erprobung von Prototypen auch einiges an Zeit ...

Wie bereits weiter oben kurz erwähnt, sind in RFSim auch einige sehr hilfreiche Werkzeuge für die Schaltungsentwicklung, wie Programme zur Berechnung von Anpaßnetzwerken, Dämpfungsgliedern und Filtern, enthalten. Diese Werkzeuge finden sich im Untermenü „Design“ von „Tools“, sind aber auch über die letzten drei Schaltflächen der oberen Funktionsleiste erreichbar.

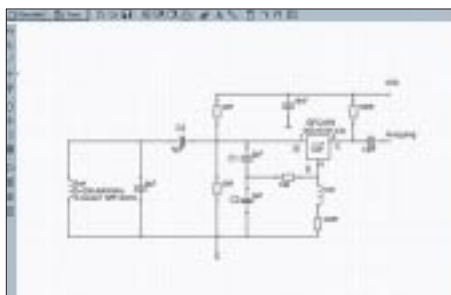


Bild 12: Schaltung des Oszillators in der ursprünglichen ...

Das Programm „Attenuator Assistant“ berechnet aus Widerständen aufgebaute Dämpfungsglieder, wobei verschiedene Schaltungsstrukturen in „Topology“ zur Auswahl stehen. Vorgegeben werden können die Eingangsimpedanz („Input Impedance“), die Ausgangsimpedanz („Output Impedance“) sowie die gewünschte Dämpfung („Attenuation“).

Der „Match Assistant“ berechnet Anpaßnetzwerke, wobei auch hier wieder unterschiedliche Schaltungsstrukturen wie Hoch- oder Tiefpaß zur Verfügung stehen.

Es sollte der Vollständigkeit halber erwähnt werden, daß RFSim 99 auch Anpaßnetzwerke zu einer vorgegebenen Schaltung berechnen kann. Hierzu dient die „Match“-Funktion im Diagrammfenster.

Sehr interessant ist das Programm „Filter Assistant“, das die Berechnung passiver, also mit Induktivitäten und Kapazitäten aufgebauter Filter erlaubt. Zur Verfügung stehen Tiefpässe („Low Pass“), Hochpässe („High Pass“) und Bandpässe („Band Pass“), wahlweise mit Butterworth- oder Tschebyscheff-Charakteristik.

Das Butterworth-Filter zeichnet sich durch einen horizontalen Verlauf des Amplituden-Frequenzgangs im Durchlaßbereich auf. Ein Tschebyscheff-Filter weist dagegen im Durchlaßbereich eine (wählbare) Welligkeit des Amplituden-Frequenzgangs („Passband Ripple“) auf, bietet dafür aber auch steilere Filterflanken als ein Butterworth-Typ gleichen Grades.

Die Auswahl von „Parallel“ unter „First Branch“ führt bei Tief- und Hochpässen zu einer „spulenarmen“, die Auswahl von „Series“ dagegen zu einer „kapazitätsarmen“ Schaltung.

Bei Tief- und Hochpaßfiltern wird die Grenzfrequenz hinter „Bandwidth“, die Mittenfrequenz beim Bandpaß hinter „Center Frequency“ eingegeben. Unter „Number of Poles“ kann der Grad des Filters spezifiziert werden. Mit steigendem Grad erhöht sich die Flankensteilheit, leider aber auch der Aufwand zur Realisierung des Filters. Die Ein- und Ausgangsimpedanz („Z in/out“) des Filters ist frei wählbar, wobei Eingangs- und Ausgangsimpedanz auch unterschiedlich sein dürfen.

Eine in der Praxis sehr hilfreiche Funktion von RFSim 99 ist auch die Berechnungsmöglichkeit von Induktivitäten, die sich hinter dem Büchersymbol im Fenster zur Eingabe der Induktivität verbirgt, aber (wie auch die nachfolgenden Programme) unter „Tools“ – „Component“ aufrufen läßt. Berechnet werden kann die Induktivität von Luftspulen, Spulen in Form einer gedruckten Schaltung und eines einseitig kurzgeschlossenen „Stub“, also eines Leiterbahnstücks mit definiertem Wellenwiderstand, das an einem Ende mit Masse verbunden ist.

Die Menüs sind aufgrund der Zeichnungen weitgehend selbsterklärend. Die zur Berechnung des Stub erforderliche Phasengeschwindigkeit kann man wieder mit dem Programmteil „Transmissionline“ ermitteln. Ein ähnliches Hilfsprogramm ist auch für Kondensatoren verfügbar.

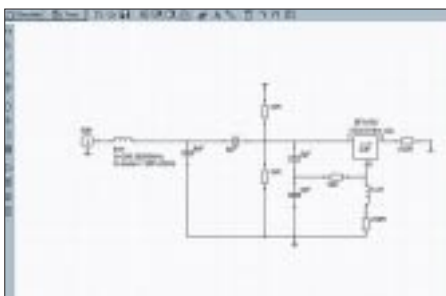


Bild 13: ... und in der für die Simulation umgezeichneten Form

Das Programm „Coupler“ berechnet unterschiedlich realisierte Koppler, also Strukturen, die z.B. für den Aufbau einer Stehwellen-Meßbrücke benötigt werden. Das Programm „Splitter“ dient der Berechnung von Leistungsteilern. Auch die Bedienung dieser Programmteile dürfte aufgrund der Schemadarstellungen weitgehend klar sein. Der HF-Rechner („RF-Calculator“) gestattet schließlich die Umrechnung einiger im HF-Bereich häufig auftretender Größen. So können z.B. mit „Signal Level“ Spannungswerte in Pegelwerte und Leistungen bei wählbarer Bezugsimpedanz umgewandelt werden. Mit „Return Loss/VSWR“ läßt sich beispielsweise aus der Rückflußdämpfung das VSWR ermitteln. Unter der Registerkarte „Resonance/Reactance“ finden Sie ein Programm, das z.B. nach Eingabe der

Resonanzfrequenz und des Impedanzwerts unter „Reactance (XL XC)“ die Schwingkreisreaktantenz und -induktivität berechnet.

## ■ Ausblick

Natürlich macht auch RFSim 99 den Aufbau von Prototypen nicht völlig überflüssig, es kann aber die Entwicklungszeit merklich verkürzen und auch das Beschreiten des einen oder anderen Irrweges bei der Schaltungsentwicklung verhindern. Zudem kann mit Hilfe dieses Programms auch ohne Zugriff auf HF-Meßtechnik und ohne jede Gefahr der Raucherentwicklung das Verhalten von vielen Schaltungen untersucht werden. Dies macht das Programm auch für den Anfänger interessant.

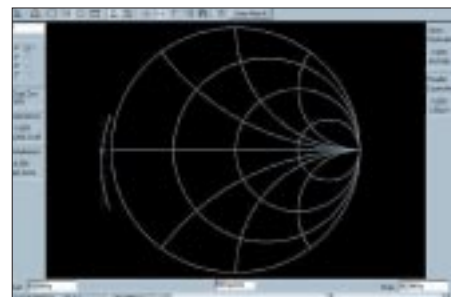


Bild 14: Eingangsreflexionsfaktor der Oszillatorschaltung aus Bild 13, dargestellt im Smith-Diagramm

Es wird aber immer wieder Problemstellungen geben, bei denen auch RFSim 99 nicht weiterhilft. So wäre es z.B. wünschenswert, bei der Entwicklung eines Oszillators auch dessen Phasenrauschen oder das Verzerrungsverhalten simulieren zu können. Auch die Beschränkung des Programms auf Strukturen mit lediglich zwei Toren ist in manchen Fällen, wie beispielsweise bei der Untersuchung von Mischern, hinderlich.

Wenn man häufiger mit diesen Problemen konfrontiert wird, deswegen aber nicht wenigstens einige tausend DM in eines der kommerziellen HF-Simulationsprogramme investieren kann oder will, lohnt ein Blick auf die Demo des Programms APLAC, die von <http://www.aplac.com> nach Ausfüllen des Registrierungsformulars kostenlos heruntergeladen werden kann.

Dieses Demoprogramm ist hinsichtlich der Größe der Schaltung zwar nicht bis zur Unbrauchbarkeit, aber dennoch so stark eingeschränkt, daß damit nur kleinere Projekte realisiert werden können. Zudem sollten Sie trotz der kompletten und sehr umfassenden, im pdf-Format mitgelieferten Dokumentation sicherheitshalber eine längere Einarbeitungszeit einkalkulieren ...

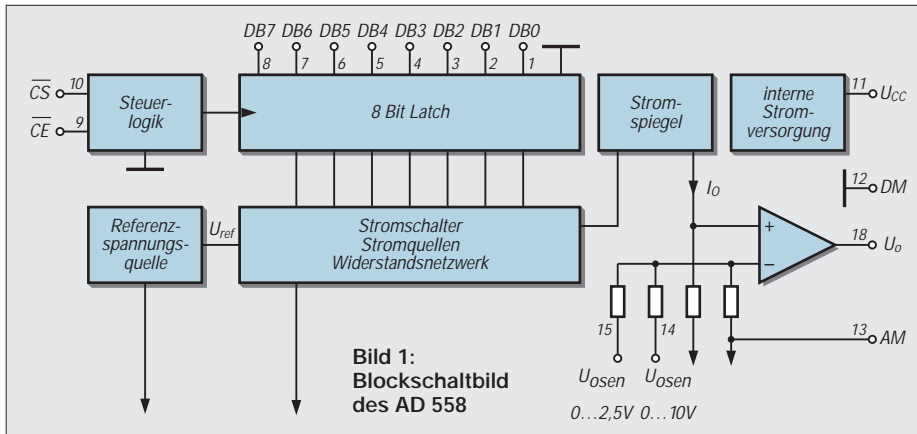
## Literatur

- [3] Rohde, U. L.: Designing Low-Phase-Noise Oscillators. Seite 6-7, QEX. Heft 10, 1994
- [4] Lange-Janson, V.: HF-Link-Liste, [www.qsl.net/dh7uaf/index.html#HF](http://www.qsl.net/dh7uaf/index.html#HF)

# Einfacher A/D-Wandler mit AD 558

Dipl.-Ing. ANDREAS KÖHLER

Meßtechnik mit dem PC soll einerseits preiswert sein, andererseits genau und schnell. Für viele Anwendungen des Amateurs reichen einfache 8-Bit-Wandler aus. Mit etwas Software und einer unkonventionellen Bauelementeanwendung kommt man dabei oft zu originellen Lösungen. Eine solche soll im folgenden Beitrag vorgestellt werden.



Schaut man in das Datenblatt des AD 558, so fällt auf, daß dieser als D/A-Wandler angeboten wird. Scheinbar ist es ein Widerspruch, diesen Schaltkreis als A/D-Wandler zu verwenden.

## AD 558 intern

Es gibt zwar die Möglichkeit, mit einem zusätzlichen Komparator einen A/D-Wandler nach dem Verfahren des Rampenvergleichs oder der sukzessiven Approximation aufzubauen, aber dann steigt auch schon der Aufwand an Bauteilen.

Der Titel versprach jedoch eine sehr einfache Möglichkeit zur Realisierung eines A/D-Wandlers. Der scheinbare Widerspruch klärt sich allerdings schnell, wenn die Internschaltung des AD 558 einmal genauer unter die Lupe genommen wird. Bild 1 zeigt diese.

Von außen zugänglich ist ein 8 bit breites Interface für die Daten. Intern werden diese Daten in einem 8 bit breiten Register zwischengespeichert.

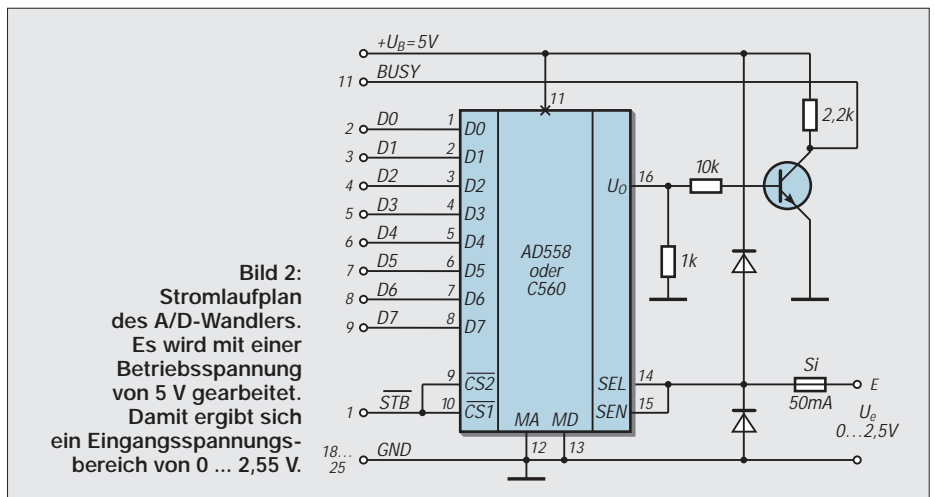
Die Steuerung des Latchregisters erfolgt über zwei Chip-Select-Signale. Sind beide /CS-Signale Low, kann ein Wert in das Latch geschrieben werden. Mit einer L-H Flanke an einem der Eingänge erfolgt die Einspeicherung in das Latch.

Die Daten werden einem internen R-2R-Netzwerk mit Stromquellenschaltern zugeführt. Eine interne Referenzspannung sorgt für stabile Verhältnisse bei der D/A-Wandlung. Intern übernimmt ein OPV die Weiterverarbeitung des Spannungswertes aus dem R-2R-Netzwerk.

Um den OPV herum gruppieren sich noch einige laserabgeglichene Widerstände. Diese

sind vorgesehen, um den OPV auf einen definierten Verstärkungsfaktor einzustellen. So kann in der Betriebsart als D/A-Wandler die Ausgangsspannung präzise eingestellt werden.

Genau dieser OPV wird in der Anwendung als A/D-Wandler als Komparator „mißbraucht“. Obwohl seine Eigenschaften kaum dokumentiert sind, ergaben Versuche, daß er für diese Aufgabe durchaus geeignet ist. So ergibt sich für den A/D-Wandler die Schaltung nach Bild 2.



Der invertierende Eingang des internen „Komparators“ erhält die Eingangsspannung über eine Miniatursicherung. Diese soll im Falle einer Eingangsspannung unter  $-0,7\text{ V}$  bzw. über  $5,7\text{ V}$  durch die dann leitenden Schutzdioden zum Schmelzen gebracht werden.

Ein sonst üblicher Schutzwiderstand würde die Werte des internen Widerstandsnetz-

werks des Schaltkreises zu stark verfälschen. Wenn sichergestellt ist, daß die Spannung die vorgenannten Grenzen nicht überschreiten kann, ist es möglich, diese Schutzschaltung entfallen zu lassen.

Der Ausgang des Komparators steuert einen Schalttransistor an, wobei ein aus zwei Widerständen bestehender Basisspannungsteiler für die Ansteuerung sorgt. Ein weiterer Widerstand als Kollektorwiderstand komplettiert die Schaltung.

Sicherlich wäre hier ein Schaltkreis mit Schmitt-Trigger-Eigenschaften noch besser. Allerdings steigt dann auch schon der Aufwand um „Größenordnungen“.

Der Transistor kann ein beliebiger Schalttransistor sein. Was nun noch fehlt, ist die Ansteuerung durch ein intelligentes Programm.

## Sukzessive Approximation

Hinter dem furchterregenden Fremdwort steckt ein eigentlich einfacher Sachverhalt. Es geht um die schrittweise Annäherung an den Wert der unbekanntes Meßspannung.

Noch leichter läßt sich diese Aufgabe als „Zahlenraten“ beschreiben. Es wird ein Wert zwischen 0 und 255 gesucht, welcher der Meßspannung am besten entspricht.

Die einfachste Variante wäre sicher, alle Zahlen in aufsteigender Folge abzufragen. Der Nachteil hierbei ist jedoch der hohe Aufwand. In der Praxis, wie auch beim besagten „Zahlenraten“ kann man aber einen anderen Weg gehen. Man teilt den verfügbaren Wertebereich in zwei gleich große Teile. Im Beispiel liegt diese Grenze bei 128.

Jetzt wird gefragt, ob der Wert größer oder kleiner als 128 ist. Beim A/D-Wandler gibt der Ausgangszustand des Komparators diese Auskunft. Ist der Wert größer als 128, wird die 128 gemerkt, ansonsten kann man diesen Wert vergessen (oder besser auf Null setzen).

Anschließend wird der verbleibende Bereich wieder geteilt. In unserem Beispiel er-



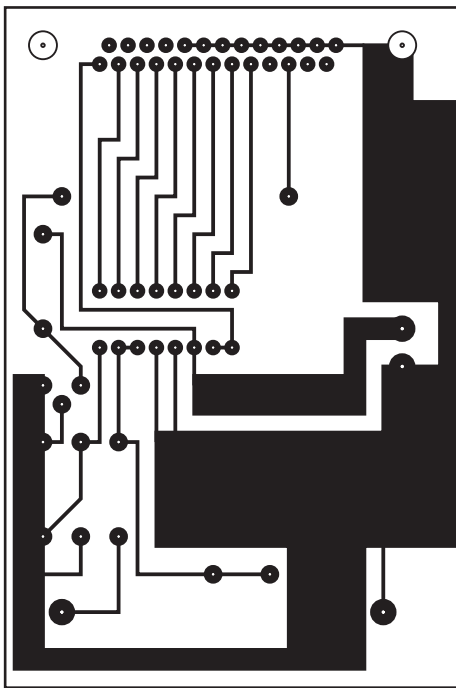


Bild 3: Platinenlayout

gibt sich also 64. Diese Zahl wird zum Ergebnis der vorhergehenden Operation hinzuaddiert. Dadurch verringert sich der Wertebereich auf 192 ... 255 oder aber auf 128 ... 192, wenn der Wert zuvor größer 128 war. Nachdem der Komparator die Antwort auf die zweite Fragestellung gegeben hat, wird zum erhaltenen Wert wiederum der halbe Wertebereich addiert und das „Fragespiel“

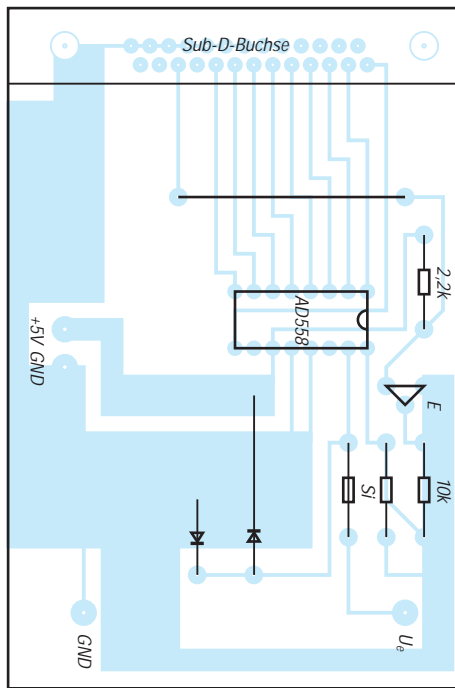


Bild 4: Bestückungsplan

fortgesetzt. Nach spätestens acht derartigen Vorgängen ist die Zahl bzw. die Meßspannung genau bestimmt. Ein Digit entspricht dabei einer Spannung von etwa 9,8 mV. Das Q-BASIC-Programm nimmt genau diese Wandlung mit der LPT 2 vor. Über die Datenleitungen Pin 2 bis 9 des 25poligen SUB-D-Steckers werden die Daten des D/A-Wandlers ausgegeben. Die Übernahme der Daten erfolgt mit dem /STROBE-Signal

**Programmlisting**

```
REM A/D Wandler fuer sukzessive
REM Approximation mit
REM AD 558 (C 560 vom ehemaligen HFO)
REM Schnittstelle LPT 2
REM auf Adresse &H278
PO = &H278: REM Schnittstellenadresse
M1: W = 0: REM Anfangswert
FOR I = 7 TO 0 STEP -1
  OUT PO, (W + 2 ^ I)
  OUT (PO + 2), 1: REM /CS aktivieren
  OUT (PO + 2), 0: REM /CS deaktivieren
  B = (INP(PO + 1) AND 128)
  IF B = 0 THEN W = W + 2 ^ I
NEXT I
PRINT W
A$ = INKEY$
IF A$ <> "" THEN END
GOTO M1
```

Pin 1 des Centronic-Interfaces. Der Ausgangszustand des Komparators wird über die BUSY-Leitung (Pin 11) abgefragt. Wer noch Altbestände aus DDR-Zeiten besitzt, kann den pinkompatiblen C 560 einsetzen. Bei manchen Versandhändlern ist dieser Schaltkreis noch zu einem geringen Preis erhältlich. Einen Leiterplattenvorschlag zeigt Bild 3. Die Bestückung kann Bild 4 entnommen werden.

**Literatur**

- [1] mikroelektronik Information/Applikation Heft 51 D/A-Wandler-Familie HFO 1988, Informationsschrift des Bezirksvorstands der KDT, Frankfurt/Oder, 1988
- [2] Design – in Reference Manual 1994, Firmenschrift Analog Devices, Norwood,USA, 1994

# Aktivantenne für UKW-Empfang

STEFAN DELLEMANN

Manchmal besteht das Problem, daß eine Antenne für den Empfang von UKW-Sendern weder auf noch unter dem Dach errichtet werden kann oder darf. Die zum Empfänger mitgelieferte Wurfantenne ergibt aber häufig nur bescheidene Empfangsleistungen.

Elektrisch gesehen handelt es sich um eine Groundplane-Antenne mit nachgeschaltetem Verstärker. Daß die Antenne vertikal polarisiert ist, erwies sich im praktischen Betrieb nicht als nachteilig.

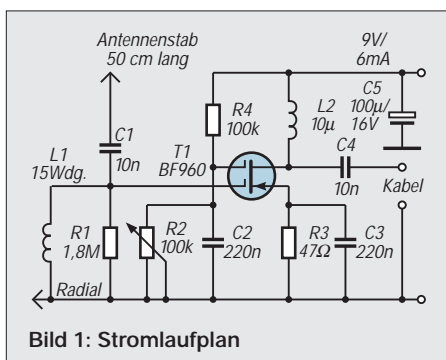


Bild 1: Stromlaufplan

Als Antennenstab dient ein 50 cm langes Messingrohr mit 4 mm Durchmesser. Das Radial ist ebenfalls 50 cm lang, verwendet wird Litze von mindestens 0,75 mm<sup>2</sup> Querschnitt. Antennenstab und Radial sollten im rechten Winkel zueinander verlaufen.

Die Schaltung baut man in ein geschirmtes Gehäuse ein, wobei auf eine kapazitätsarme Durchführung des Antennenstabs und des Radials zu achten ist.

Der Verstärker ist mit dem Dualgate-MOSFET BF 960 bestückt, der ein geringes Rauschmaß aufweist. Mit dem Potentiometer R2 kann die Verstärkung der Schaltung eingestellt werden.

Das Kabel zum Empfänger sollte nicht zu lang sein, 10 Meter sind jedoch durchaus möglich. Die Stromversorgung erfolgt über

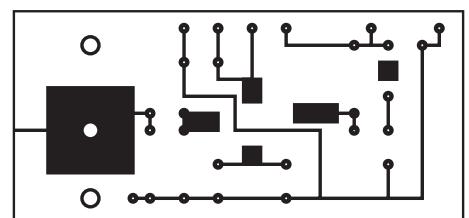


Bild 2: Platinenlayout

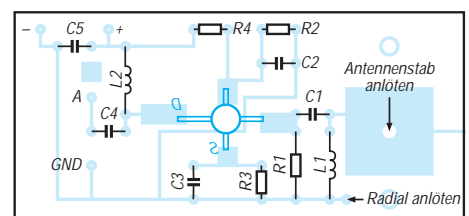


Bild 3: Bestückungsplan

ein handelsübliches Steckernetzteil, dessen Ausgangsspannung 8 ... 10 V betragen kann (nachmessen, da bei höherer Spannung der MOSFET u.U. Schaden nimmt). Die Stromaufnahme der Schaltung lag mit 10 V Betriebsspannung bei 6,6 mA.

Die Bestückung sämtlicher Bauelemente erfolgt auf der Oberseite der Platine, nur der MOSFET wird auf der Leiterseite eingelötet.

# Zeitintegraler Belichtungsmesser

DIETER STOTZ

*Belichtungsmesser, die nur die momentane Beleuchtungsstärke messen können, haben den Nachteil, daß man mit ihnen keine starken Helligkeitsschwankungen erfassen kann. Bei einer Fotografie jedoch ist eigentlich das Flächenintegral der Beleuchtungsstärke über der Belichtungszeit relevant. Somit ist auch eine Vorhersage möglich, wie bei einem mit Blitz ausgeleuchteten Motiv die Situation aussieht.*

In der Fotografie ist es oft sinnvoll, nicht nur die Beleuchtungsstärke zu messen und danach eine passende Blenden-/Belichtungszeitkombination zu finden, sondern letztere ebenfalls im Belichtungsmesser einzustellen, worauf dieser dann direkt den Blendenwert anzeigt.

Das hat den entscheidenden Vorteil, daß man das Blitzlicht ebenfalls mit in den Meßwert aufnimmt. Dadurch lassen sich auch unregelmäßige Blitzgeräte einsetzen, weil der Belichtungsmesser schon bei der Probelichtung ohne Bildauslösung, jedoch mit Blitz, die komplette Lichtsituation erfaßt.

## Schaltungskonzept und Funktionen

Die Einstellung der Belichtungszeit macht eine entsprechende Timer-Schaltung notwendig, die immer genau einen Rechteckimpuls der gewünschten Länge abgibt. Ausgelöst werden kann dieser Timer nun entweder manuell durch einen Taster, durch einen Blitzkontakt oder optisch durch den Lichtblitz.

Beim Einsatz eines Blitzgeräts bei den Aufnahmen kommen nur letztere beide Möglichkeiten in Betracht, weil eine manuelle Auslösung möglicherweise nicht synchron ist und das Blitzlicht deshalb nicht erfaßt wird.

Die Einstellung der Belichtungszeit erfolgt somit direkt in der Timerschaltung, die dann den entsprechenden Rechteckimpuls formt.

## Integrator

An den Timer schließt sich direkt der Integrator an, der das Zeitintegral der Beleuchtungsstärke E bildet. Für konstante Werte ergibt sich folgender Zusammenhang mit der Blendenzahl B und Filmempfindlichkeit S (ISO):

$$E \cdot t \approx 55 \cdot \frac{B^2}{S} \quad (1)$$

Solange E konstant bleibt, kann man also einfach das Produkt aus E und der Belichtungszeit t bilden. Besteht aber eine zeitliche Abhängigkeit für die Beleuchtungsstärke, so wie dies beim Auslösen eines Blitzlichts mit zusätzlichem Hintergrund-

licht der Fall ist, dann muß das Integral gebildet werden, also:

$$\int_0^{\Delta t} E \cdot dt \approx 55 \cdot \frac{B^2}{S} \quad (2)$$

Nach dem Blendenquadrat aufgelöst, ergibt sich damit:

$$B^2 \approx \frac{S}{55} \int_0^{\Delta t} E \cdot dt \quad (2a)$$

Die Schaltung eines Integrators ist einfach zu simulieren, wenn man den elektrischen Strom I als eine der Beleuchtungsstärke proportionale Größe betrachtet und damit dann einen Kondensator auflädt.

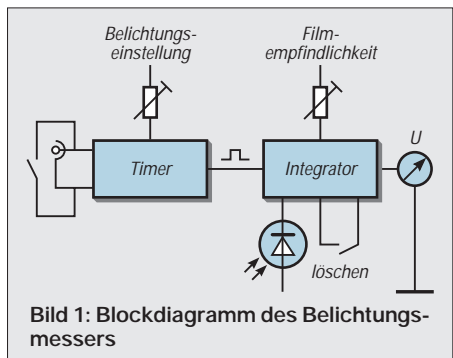


Bild 1: Blockdiagramm des Belichtungsmessers

Die sich aufbauende Spannung U ist somit proportional dem oben genannten Integral:

$$U = \frac{1}{C} \int_0^{\Delta t} I \cdot dt \quad (3)$$

Die Wandlung der Beleuchtungsstärke in einen proportionalen Strom übernimmt eine Fotodiode. Der Zusammenhang ist hinreichend proportional.

Die Kapazität C ist hierin lediglich eine Proportionalitätskonstante für die resultierende Spannung. Nach der Messung ist dieser Kondensator wieder zu entladen, um den Integralwert zu löschen. Die Spannungsmessung am Kondensator muß natürlich möglichst belastungsfrei erfolgen, damit sich dieser nicht oder nur sehr langsam entladen kann.

Wir erhalten somit den proportionalen Zusammenhang zwischen folgenden Größen:

$$U \sim B^2 \sim \int_0^{\Delta t} E \cdot dt \quad (4)$$

## Blockdiagramm

In Bild 1 sehen wir die Schaltung als Blockdiagramm. Die Auslösung des Timers, der hier als Monoflop geschaltet ist, kann, wie gesagt, auf drei verschiedene Arten erfolgen, nämlich per Hand (Taster), per Kabelanschluß an der Blitzbuchse der Kamera oder auf optischem Wege durch das Blitzlicht selbst, welches einen Fototransistor genügend niederohmig macht.

Die Belichtungszeit wirkt sich direkt aus bei der Wahl der metastabilen Zeit des Timers.

Der Integrator enthält die Fotodiode, die zu ladende Kapazität, einen Meßverstärker zur belastungsfreien Ankopplung des Meßinstruments sowie einen Wahlschalter für die Filmeempfindlichkeit. Auch hier sollte ja eine Anpassungsmöglichkeit bestehen.

## Schaltung

Die Timerschaltung läßt sich recht einfach über den Baustein 555 realisieren, der zum Aufbau eines Monoflops nur wenige externe Bauelemente benötigt. Die Handauslösung durch den Taster ist immer wirksam, während die getriggerte Auslösung durch den Umschalter S1 (Bild 2) zwischen Blitzkontakt und Fototransistor wählbar ist. Die Diode an der Blitzbuchse soll höhere Spannungen von angeschalteten Blitzgeräten fernhalten, die sich immerhin im Bereich 60 V...120 V bewegen.

Die zeitbestimmende Kapazität des Timers ist durch S7 umschaltbar. Darüber hinaus ist die metastabile Zeit noch trimmbar, wodurch sich das Meßfenster genau einstellen läßt. Für die Dimensionierung ergeben sich die in der untenstehenden Tabelle aufgeführten Werte.

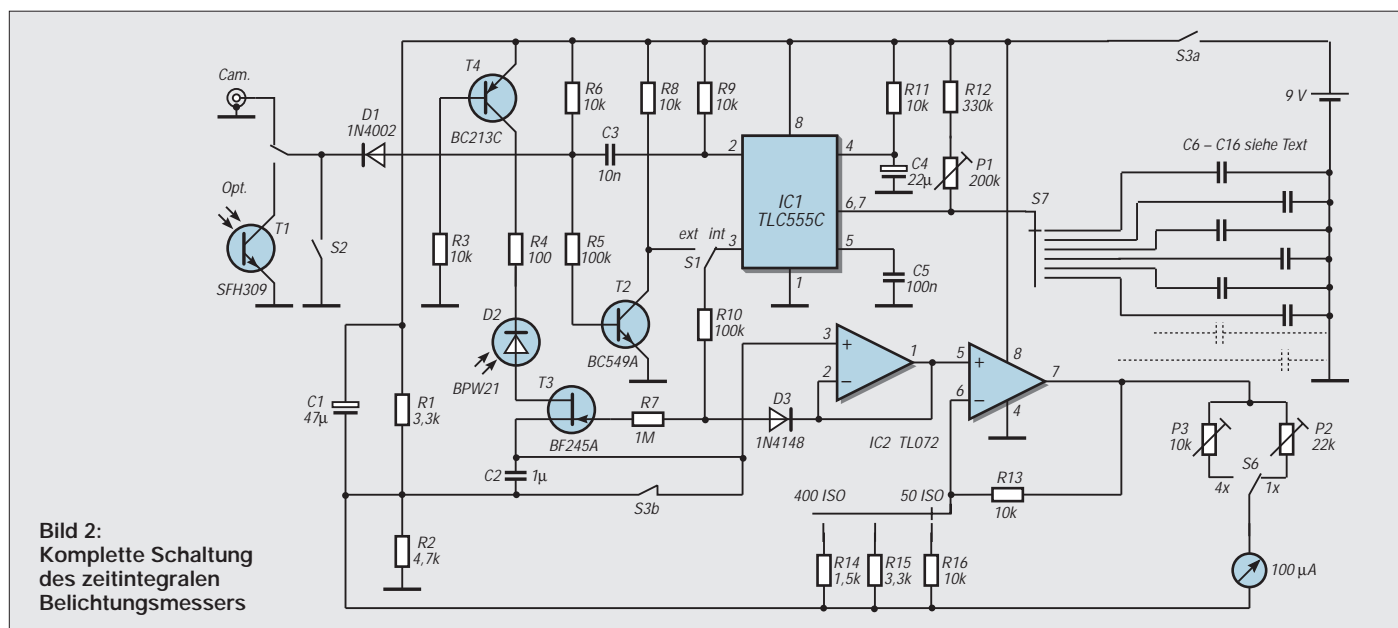
Die Timerschaltung läßt sich auch umgehen, wenn der Verschuß der Kamera direkt abgetastet wird. Solange der Kontakt geschlossen ist, sperrt der Transistor T2, und dieser legt damit sein Ausgangspotential für die Dauer der Belichtung auf H-Zustand. Der entsprechende Schalter muß hierbei auf Stellung Kamera/B stehen.

Neben der direkten Triggermöglichkeit durch die Kamera kann man in dieser Stellung auch Messungen für die beliebig lange

### Dimensionierung für die Kapazitäten der Zeitsteuerung

Zeit/s	Cx
1/1000	C6 = 2,2 nF
1/500	C7 = 4,7 nF
1/250	C8 = 8,2 nF
1/125	C9 = 15 nF
1/60	C10 = 33 nF
1/30	C11 = 68 nF
1/15	C12 = 150 nF
1/8	C13 = 270 nF
1/4	C14 = 470 nF
1/2	C15 = 1 µF
1	C16 = 2,2 µF





Belichtungszeiten (Stellung B an der Kamera) durchführen. Man kann jedoch nicht bei allen Kameras voraussetzen, daß ein solcher Gleichlauf zwischen Verschluss und Blitzschalter besteht. Aus diesem Grunde und auch wegen der Möglichkeit einer manuellen Messung ohne Kamera wird man deshalb auf den Timermodus nicht verzichten können.

Besonders erwähnenswert ist der Feldeffekttransistor, der nur während des Impulses vom Timer öffnet. Diese Torschaltung läßt sich beispielsweise nicht durch eine Direktladung realisieren, bei der dann nach Ablauf der Meßphase eine Diode (in Reihe zur Fotodiode, jedoch entgegengesetzt gepolt) die Sperrung übernehmen und eine Entladung des Kondensators verhindern soll.

Selbst die besten Dioden mit den niedrigsten Leckströmen in Sperrichtung wären nicht gut genug, und die Spannung am Kondensator würde zwangsläufig in negative Richtung driften. Der FET hingegen sperrt seinen Kanal wesentlich wirkungsvoller, wenn der Betrag der Gatespannung größer ist als die Abschnürspannung (Pinch-Off-Spannung).

Problematisch ist das Unterbinden eines Ladestroms über die Gate-Source-Strecke, wenn der FET im durchgeschalteten Zustand sein soll. Legt man nämlich auf das Gate einfach positives Potential gegenüber Source, so leitet die Strecke wie eine Diode in Durchlaßrichtung. Man muß also verhindern, daß das Gate positiver wird als der Source-Anschluß.

Man kann das erreichen, indem man das Source-Potential abtastet und das Ansteuerpotential über eine Diode auf dieses Maximum klemmt. Dies geschieht mit IC2/I und der Diode D3. Der Gate-Widerstand soll weiterhin Ladeströme über die An-

steuerung vermeiden. Bei L-Potential an der Ansteuerung jedoch erhält das Gate auf jeden Fall genügend negatives Potential gegenüber Source, so daß der gesamte Kanal „pinched-off“, also abgeschnürt, ist.

Zu bemerken ist hier noch, daß ja ein Sperrschicht-FET mindestens Abschnürspannung gegenüber beiden Kanalelektroden Source und Drain besitzen muß, um vollständig zu sperren.

Damit dies erreicht wird, wählt man das Bezugspotential für die Ladeschaltung und den Verstärker nicht auf halbe Versorgungsspannung, sondern positiver. Deshalb sind die beiden Widerstände R1 und R2 auch nicht von gleichem Wert. Die Operationsverstärker können in diesem Bereich gerade noch korrekt arbeiten.

Die Spannung an R1 muß durch C1 konstant gehalten werden, denn bei Blitzmessungen kann die Fotodiode schon mal kurzzeitig relativ große Ströme fließen lassen, und dies darf das Potential am Knotenpunkt R1/R2/C2 nicht sonderlich verändern.

### ■ Empfindlichkeitseinstellung

Der Eingangsleckstrom des nachgeschalteten Operationsverstärkers TL061BC liegt unter 1 nA, so daß also die Spannungsdrift bzw. die Entladung oder Ladung unter 1 mV pro Sekunde liegt.

Die Schaltung erlaubt eine variable Verstärkungseinstellung, welche zur Einstellung von vier Filmempfindlichkeiten dient, nämlich 50, 100, 200 oder 400 ASA (ISO).

Die beiden Trimpotentiometer am Ausgang des Operationsverstärkers erlauben eine Gesamtkalibrierung, um Streuungen kompensieren zu können, die beispielsweise beim Instrument oder vor allem bei der Fotodiode immer auftreten werden. Die

Justage dieser Trimmer wird weiter unten erklärt.

### ■ Aufbau der Schaltung

Die Platine enthält alle Teile bis auf Schalter, Buchsen und das Instrument, welche extern zu montieren sind. Dadurch ist eine flexible Bestückung möglich. Die Kondensatoren für den Timer sollten keine größere Toleranz als  $\pm 5\%$  aufweisen, es ist empfehlenswert, sie nach diesem Kriterium zu selektieren. Das Meßgerät benötigt zwar keine übertriebene Genauigkeit, trotzdem sollten doch die Toleranzgrenzen enger gefaßt sein, als dies bei manchen Belichtungsmessern von Kameras der Fall ist.

Der Reset-Schalter (S3b) parallel zum Integrierkondensator kann mit dem Betriebschalter (S3a) des Geräts gekoppelt sein, so daß man hier also einen 2fachen Umschalter benötigt, wobei jeweils die gegenläufigen Schließer zum Einsatz kommen.

Auf diese Weise wird im ausgeschalteten Zustand immer der Integrationskondensator entladen, und im Betrieb ist die Ladeschaltung freigegeben. Bei Verwendung eines einzigen Schalters für S3 geht allerdings der Öffner (S3b) auf, bevor der Schließer (S3a) die Versorgung einschaltet. In dieser kurzen Zeit könnte die Fotodiode bereits durch ihre eigene Fotospannung so viel Ladungsmenge auf C2 bringen (T3 ist ohne Betriebsspannung leitend), daß wir einen merklichen Offset bereits vor einer Messung hätten. Um dies zu verhindern, ist im Ladekreis noch T4 vorgeschaltet; er geht erst in den Leitzustand, wenn Betriebsspannung anliegt, und die BC-Diode ist für die Fotospannung in Sperrichtung gepolt.

Für den Timer IC1 wurde die CMOS-Ausführung gewählt, weil hier größere Ladewiderstände unkritisch sind. Das hat den





- Für Blende B = 22 setzen und den sich ergebenden Zeitwert t beim Belichtungsmesser als Belichtungszeit einstellen. Nötigenfalls ist die Beleuchtungsstärke zu variieren, falls Belichtungszeit nicht einstellbar ist.
- Belichtungsmesser von Hand auslösen.
- P2 so einstellen, bis sich der Zeiger auf der Marke 22 des Belichtungsmessers befindet (Skalenende).
- Dasselbe wiederholen mit Blende 11 der Kamera, jedoch Einstellung auf 4x-Bereich und Justage an P3.

Die spektrale Empfindlichkeit der Fotodiode und die eines Films spielen natürlich auch noch eine gewisse Rolle. Diese könnte mit diversen Filtern aufeinander angeglichen werden. Wenn die Motive allerdings ausgelegene Farbgebung aufweisen, kann man

das Gerät mit hinreichender Genauigkeit auf weißes Licht kalibrieren.

### ■ Einsatz in der Praxis

Bei einer Ausleuchtung mit mehreren Blitzzen wird man diese meist mit der vollen Energie arbeiten lassen, also auf eine Automatik verzichten. Manche einfachen Blitzgeräte besitzen eine solche Automatik ohnehin nicht. Der Hauptblitz ist nun an das Meßgerät anzuschließen und mit letzterem per Handbetätigung auch auszulösen. Man sollte bei dieser Art der Belichtung immer eine Zeit von 1/125 s einstellen. Das Gerät erfaßt somit den Wert, der für die Blendeneinstellung relevant ist.



Bild 6: Die fertig bestückte Platine

Relativ schwierig sind Aufnahmen zu belichten, bei denen Teile des Motivs spontan lichtemittierend sind. Nehmen wir beispielsweise an, ein Monitorbild soll zusammen mit dem Hintergrund fotografiert werden, wobei wegen der Raumhelligkeit Blitzlicht nötig ist.

Zunächst macht man hierzu eine Blitzlichtmessung, dann eine Messung in unmittelbarer Nähe des Monitorschirms. Für letztere Messung ist die Zeiteinstellung von großer Wichtigkeit. Diese ist am besten gewählt, wenn sich etwa dieselbe Blende wie bei der Blitzmessung ergibt. Im Endeffekt ist dann die günstigste Einstellung diejenige mit derselben Zeiteinstellung, aber eine Blendenstufe kleiner (also im Zahlenwert eine Stufe höher).

Auch die Bilder auf Projektionsflächen lassen sich auf diese Weise fotografieren, ohne daß sie am Ende wegen des Blitzes gänzlich weiß erscheinen.

Anstatt den Zeigerausschlag auf das Vierfache zu erhöhen durch Umschalten auf 4x, können auch einfach vier Messungen unmittelbar hintereinander durchgeführt werden. Man kann ebenso dieselbe Skala benutzen, wenn man den Skalenwert durch n dividiert, wobei n die Zahl der Messungen ist.

Vergrößert sich der Zeigerausschlag im Ruhezustand sichtbar schnell, so ist die Batteriespannung auf unter 7 V abgefallen. Ein sicheres Anzeichen, die Batterie zu erneuern bzw. den Akku zu laden.

In diesem Fall reicht die Gatespannung nicht mehr aus, um den FET genügend zu sperren. Doch auch der Operationsverstärker wird dann mit zu niedriger Spannung

gefahren und arbeitet deshalb nicht mehr einwandfrei.

### ■ Erweiterungen

Eine mögliche Ergänzung für die Schaltung könnte beispielsweise sein, am Anfang eines jeden Impulses automatisch den Integrierkondensator zu entladen. Um allerdings Blitzmessungen nicht merklich zu verfälschen, muß die Kurzschlußzeit unter etwa 10 µs liegen. Nach dieser Zeit muß der Kondensator gänzlich entladen sein.

Die Entladung könnte über einen Transistor erfolgen, dessen CE-Strecke über einen Strombegrenzungswiderstand direkt am Kondensator liegt. Die Ansteuerung wäre über ein zweites Monoflop mit einem 555 denkbar, welches parallel zum ersten getriggert wird.

Bei sehr hellen Blitzlichtern kann es vorkommen, daß die Fotodiode mehr Strom zu liefern vermag, als es die Schaltung vor allem wegen des FET-Kanalwiderstands zuläßt. In einem solchen Falle kann vor der Lichtöffnung des Gehäuses ein Graufilter gesetzt werden, welches beispielsweise mit einem Faktor 8 das einfallende Licht dämpft. Ein passendes Graufilter (oder auch einen diffus belichteten Schwarzweißfilm) ermittelt man dadurch, daß zunächst eine Belichtungssituation erzeugt wird, bei der der Belichtungsmesser auf Vollausschlag geht. Faktor 8 bedeutet drei Blendenstufen, also muß beim Vorhalten eines passenden Filters der Zeiger statt auf 22 nur noch auf 8 zeigen.

Ob ein Blitzlicht tatsächlich zu stark ist und Übersteuerungen der Schaltung hervorruft, ist im Normalbetrieb überhaupt nicht feststellbar. Erst wenn bei Blitzbelichtung nach Vorhalten eines Graufilters die Anzeige nicht um die definierte Blendenanzahl zurückgeht, dann ist von einer Übersteuerung auszugehen. Man sieht also, ein Graufilter ist schon hilfreich.

## Nachlese

„Palm IIIe – ...“, FA 12/00, S. 1332

Im Beitrag wurde auf eine Link-Sammlung für den Palm-Computer verwiesen. Diese steht natürlich auf der FUNKAMATEUR-Website [www.funkamateurl.de](http://www.funkamateurl.de) (im Bereich Download, Software zu Beiträgen) zum Herunterladen bereit.

Auf einen Abdruck der kompletten Linkliste hatten wir im Heft aus Platzgründen verzichtet. Da Weblinks jedoch ohnehin nur für diejenigen Leser interessant sein dürften, die selbst sowohl über einen Palm als auch über Internetzugang verfügen, hielten wir diese Lösung für günstiger – zumal nach dem Download sogar noch das Abtippen der Links entfällt. :-)

### Stückliste

#### Widerstände

R1, R15	3,3 k
R2	4,7 k
R3, R6, R8, R9, R11, R13, R16	10 k
R4	100
R5, R10	100 k
R7	1 M
R12	330 k
R14	1,5 k
P1	200 k Trimmer
P2	20 k Trimmer
P3	10 k Trimmer

#### Kondensatoren

C1	47 µ / 6,3V Tant.
C2, C15, C16 (2x)	1 µ
C3	10 n
C4	22 µ / 16V Tant.
C5	0,1 µ
C6	2,2 n
C7	4,7 n
C8	8,2 n
C9	15 n
C10	33 n
C11	68 n
C12	150 n
C13	270 n
C14	470 n

#### Halbleiter

IC1	TLC555C
IC2	TL072BC
D1	1N4002
D2	BPW21
D3	1N4148
T1	SFH309-4
T2	BC548A
T3	BF245A
T4	BC213C oder BC327-25

#### Armaturen

S1, S4, S6	1 × um
S2	Taster 1 × ein
S3	2 × um
S5	1 × 4 (3 × 4)
S7	1 × 12
Drehknöpfe	6 mm

#### Sonstiges

Platine	100 × 40 (100 × 60)
Instrument	100 µA
Gehäuse	120 × 59 × 36
Batterieclip	

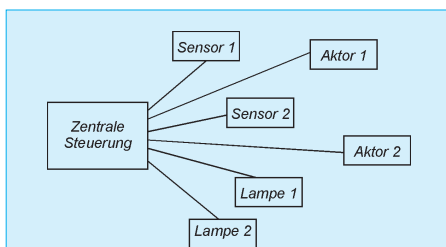
# Vernetzte Welt: Bussystem für den Heimbereich (1)

Dr.-Ing. KLAUS SANDER – info@sander-electronic.de

*Moderne Fahrzeuge, Maschinen und Anlagen würden eine umfangreiche Verkabelung erfordern, gäbe es nicht Bussysteme. Über eine Zweidrahtleitung, Lichtleitfasern oder Funk werden alle Komponenten des Systems mit einer zentralen Steuerung verbunden.*

*Bussysteme halten jetzt auch Einzug in den Heimbereich, Stichwort: intelligentes Haus. Ist man nicht an bestehende Systeme und Standards gebunden, läßt sich eine preiswerte Realisierung auch mit Standardcontrollern ermöglichen.*

Moderne Maschinen und industrielle Anlagen bestehen aus einer Vielzahl von Sensoren und Aktoren. Eine zentrale Steuerbaugruppe übernimmt die Kontrolle. Normalerweise muß von jeder Baugruppe mindestens eine Signalleitung zur Steuerung geführt werden (Bild 1). Es entsteht ein undurchschaubares Kabelgewirr. Zudem ist der Materialaufwand (in Kilogramm Kupfer gemessen) gewaltig.



**Bild 1:** Bisherige Systeme erfordern Leitungen von der zentralen Steuerung zu jeder Baugruppe.

Irgendwann vor vielen Jahren wurde auch in diesem Bereich der Vorteil serieller Bussysteme entdeckt. Von der zentralen Steuerung führt nur eine Zweidrahtleitung weg. Alle anderen Baugruppen – Sensoren, Aktoren, Lampen, Relais... – sind an diese Leitung angeschlossen.

Damit ein solches System funktioniert, braucht man etwas Intelligenz in allen Baugruppen. Sie müssen adressierbar sein und dürfen nur dann Busaktivitäten entfalten, wenn sie per Adresse angesprochen werden. Erst die massenhafte Produktion von Mikrocontrollern macht ein solches System ökonomisch sinnvoll.

## ■ Vorteile serieller Bussysteme

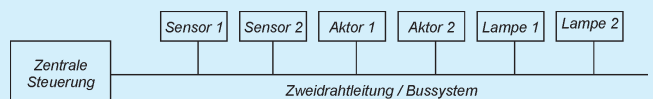
Die Vorteile serieller Bussysteme liegen aber nicht nur im geringen Materialaufwand. Auch der Herstellungs- oder Installationsaufwand reduziert sich beachtlich. Auch falsch angeschlossene Leitungen gibt es nicht – Hauptsache die Adresse stimmt. Im Störfall vereinfacht sich die Fehlersuche wesentlich. Geht nur eine Baugruppe nicht, so ist der Fehler auf diese

beschränkt. Funktionieren mehrere Baugruppen ab einer bestimmten Position nicht mehr, so handelt es sich mit hoher Wahrscheinlichkeit um einen Leitungsfehler, und die Position ist schnell lokalisiert. Und schließlich spielen Leitungslängen eine untergeordnete Rolle.

Versuchen Sie mal, einen leistungsstärkeren Motor über eine einige hundert Meter lange, relativ dünne Leitung zu steuern. Der hohe Spannungsabfall auf der Leitung reduziert die am Motor zur Verfügung stehende Leistung. Für Steuersignale ergeben sich dagegen kaum Probleme, da ausreichend empfindliche Empfänger auch geringe Signalpegel verarbeiten können.

Ein weiterer Vorteil betrifft die Störsicherheit. Mit der Anzahl der Kabel steigt der Störpegel, insbesondere, wenn über diese Leitungen höhere Leistungen geschaltet werden müssen. Sensoren dagegen liefern in der Regel niederpegelige Signale. Und die können bei langen Leitungen leicht durch externe Störsignale beeinflusst werden.

**Bild 2:** Serielle Bussysteme reduzieren den Kabelaufwand, indem alle Komponenten an einer Zweidrahtleitung „hängen“.



Nach so vielen Vorteilen werden Sie auch nach den Nachteilen fragen. Dem Autor sind allerdings keine eingefallen, sieht man einmal vom höheren Entwicklungsaufwand ab.

## ■ Anwendungsgebiete

Auch wenn sich serielle Bussysteme zuerst im industriellen Bereich durchgesetzt haben, so sind sie nicht darauf beschränkt. Auch in der Autoindustrie wurden entsprechende Standards geschaffen. Und immer mehr setzen sich solche Systeme auch in der Gebäudetechnik durch.

Sensoren für das Gebäudeklima, Alarmanlagen, Lichtsteueranlagen und vieles mehr

werden künftig über serielle Bussysteme vernetzt sein. Stellen Sie sich einmal die Vielzahl der Klingelleitungen in einem Mehrfamilienhaus vor. Mit zwei Drähten und einigen billigen Controllern wäre das Problem wesentlich preiswerter zu lösen.

Auch Sie können die Vorteile dieser Technik nutzen. Erfolgt die Anbindung nicht an ein bestehendes System, so müssen Sie sich auch nicht an einen bestimmten Standard halten. Sie können das System nach Ihren Wünschen und Forderungen gestalten. Dabei hält sich auch der Entwicklungsaufwand in Grenzen.

Anwendungen gibt es viele. Angefangen von Temperatursensoren über Alarmanlagen (sind Sie sicher, daß im Augenblick alle Fenster geschlossen sind?) bis hin zur Lichtsteuerung läßt sich fast alles über ein serielles Bussystem abfragen bzw. steuern.

## ■ Leitungsfragen

An erster Stelle steht die Frage nach den zu verwendenden Leitungen bzw. nach der Schnittstellendefinition. Kommen wir auf einige Grundlagen zurück.

Aus der Computer- und Modemtechnik kennen wir den RS232-Standard. Dabei handelt es sich um eine unsymmetrische Leitungsart. Jedes Signal benötigt eine Leitung. Den Gegenpol bildet die Masseverbindung.

Nachteil dieser Verbindungsart ist der Einfluß von Störungen. Bild 3 verdeutlicht das Problem. Ein von außen einwirkendes magnetisches oder elektrisches Störfeld führt zu einer Störung, die sich dem Signal überlagert. Um trotzdem eine sichere Übertragung zu garantieren, hat man die Pegel relativ hoch festgelegt. High bzw. Low sind empfangsseitig als Pegel zwischen  $-3\text{ V}$

bis  $-15\text{ V}$  bzw.  $+3$  bis  $+15\text{ V}$  festgelegt. Gesendet wird immer mit der jeweils höchsten Spannung, d.h.  $-15\text{ V}$  bzw.  $+15\text{ V}$ .

Wir wissen, daß jede Leitung neben ihrem ohmschen Widerstand durch eine Induktivität und eine Kapazität gekennzeichnet ist. Bildlich können wir uns vorstellen, daß beim Umladen der Kapazität von  $+15\text{ V}$  nach  $-15\text{ V}$  etwas Zeit beansprucht wird. Das begrenzt im Endeffekt die maximal übertragbare Frequenz und damit die mögliche Übertragungsgeschwindigkeit.

Man hat sich deshalb bei der RS232 auf relativ geringe Übertragungsgeschwindigkeiten geeinigt. Gleichzeitig wurde die maximal zulässige Leitungslänge auf etwa

20 m begrenzt. Für den Anschluß eines Modems an den PC ist das kein Problem. Für eine „richtige“ Datenübertragung ohne Modem ist eine solche Lösung aber nicht verwendbar.

So hat man als Ausweg die Standards RS422 bzw. RS485 definiert. Hier arbeitet man mit symmetrischen Leitungen (Bild 3). Die Leitungen müssen sehr dicht beieinander liegen und möglichst verdreht sein. Eine externe Störung wirkt sich nun auf beide Leitungen gleichzeitig aus. Dadurch entstehen Ströme in gleicher Richtung. Durch das entgegengesetzte Vorzeichen heben sie sich auf. Das erfolgt um so besser, je dichter die Leitungen beieinander liegen bzw. je besser sie verdreht sind.

Auf Grund dieser Eigenschaften konnten die Pegel für die Übertragung relativ niedrig festgelegt werden.

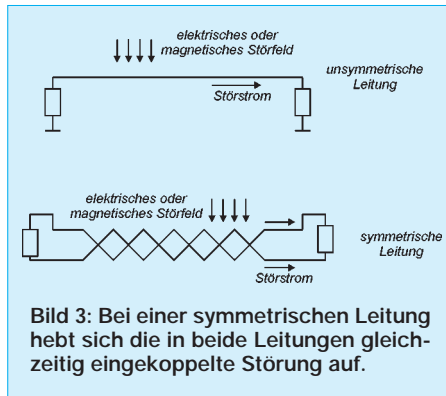
Man arbeitet sendeseitig mit + 2 V bzw. -2 V für Low und High. Dies entspricht einer Umpolung der Spannungsrichtung. Empfangsseitig reicht dann das Erkennen einer Umpolung von etwa ±200 mV aus. Auf diese Art konnte die Übertragungsgeschwindigkeit wesentlich erhöht werden. Je nach Leitungslänge sind bis zu 10 Mbit/s möglich. Auch die maximal mögliche Leitungslänge konnte bis in den Kilometerbereich vergrößert werden.

Wenn wir von der RS422 und RS485 gesprochen haben, wo liegt der Unterschied? Ganz einfach die RS422 ist nur für den Betrieb zwischen zwei Geräten definiert. Die RS485 dagegen ist ein echtes Bussystem. Mehrere Geräte können an die Leitung angeschlossen werden. Das erfordert natürlich, daß die nicht aktiven Sender hochohmig geschaltet werden müssen.

Es sollte nicht unerwähnt bleiben, daß beide Varianten sowohl als Zwei- als auch als Vierdrahtbetrieb möglich sind. Beim Vierdrahtbetrieb gibt es eine Leitung für

die Sende- und eine für die Empfangsrichtung. Beim Zweidrahtbetrieb dagegen arbeiten alle Baugruppen sende- und empfangsseitig an einer Leitung.

Damit steht eigentlich schon fest, für welche Version wir uns bei unserem Bussystem entscheiden müssen. Wir wählen den RS485-Standard mit Zweidrahtbetrieb.



### ■ Master

Wie wir schon aus Bild 2 entnehmen konnten, brauchen wir eine zentrale Steuerbaugruppe und mehrere dezentrale Baugruppen. Die zentrale Steuerbaugruppe soll die Datenübertragung auf dem Bussystem koordinieren. Wir nennen sie deshalb auch Master. Alle anderen dezentralen Baugruppen sind von diesem Master abhängig. Sie werden somit logischerweise als Slave bezeichnet.

Eine einfache Masterschaltung arbeitet mit dem AT90S8515 (Bild 4). Die Schaltung ist als Minimalsystem konfiguriert. Ein Quarz und ein Spannungsregler vervollständigen sie. An die serielle Schnittstelle des Controllers ist ein RS485-Treiber angeschlossen. Aus dem großen Typenangebot verschiedener Hersteller haben wir den ADM485 gewählt.

Die Leitungen A und B dieses Schaltkreises sind die Busleitungen. Beachten Sie bitte beim Anschluß anderer Baugruppen an das Bussystem, daß immer A mit A und B mit B verbunden sind. Andernfalls wäre der Signalpegel invertiert, und der Controller kann das Signal nicht erkennen.

RO ist der TTL-kompatible Ausgang des Empfangssignals. Logisch, daß dementsprechend DI der Eingang für das Sendesignal ist.

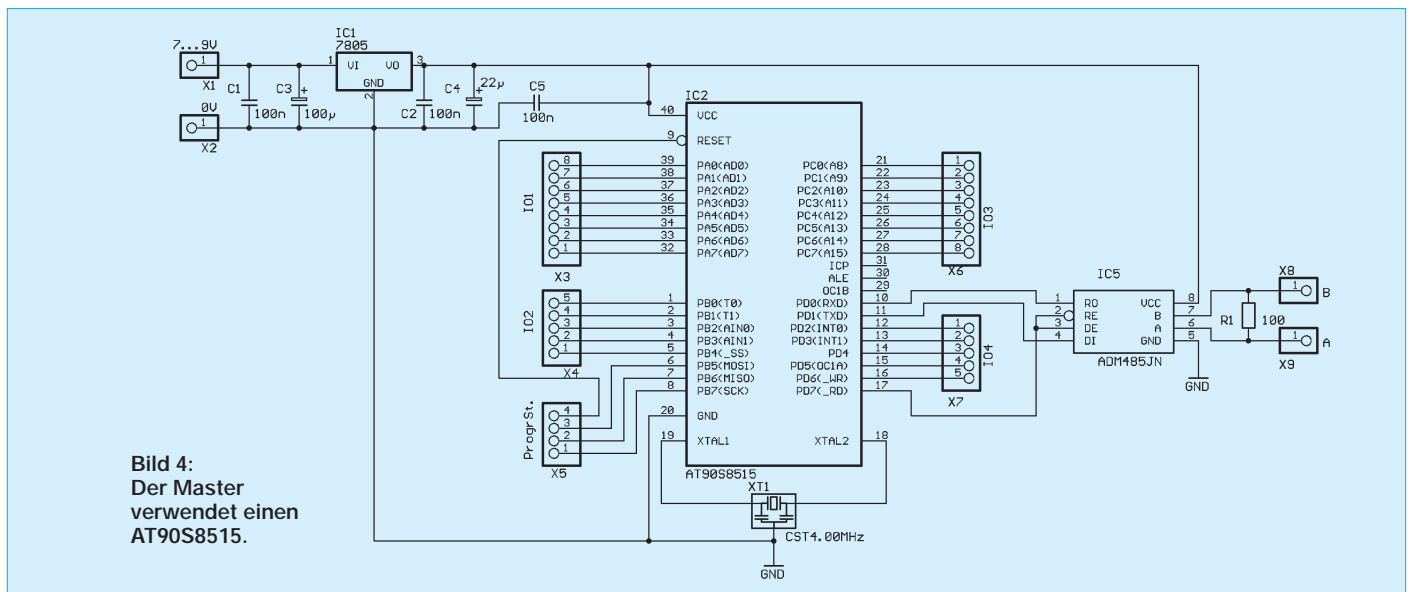
Es existieren noch zwei Steuereingänge, /RE und DE. Damit werden der Sender bzw. der Empfänger freigeschaltet. Mit DE = High wird die Senderichtung freigegeben. Liegt /RE auf auf Low, ist der Empfänger freigeschaltet.

Prinzipiell wäre es gleichgültig, ob der Empfänger ständig im aktiven Zustand ist. Man legt dazu /RE auf Masse. Dadurch kann das selbst gesendete Signal wieder empfangen werden.

Sollte die Leitung durch einen Kurzschluß gestört sein, so können Sie das durch Vergleich der gesendeten mit der empfangenen Zeichenfolge erkennen. Allerdings steigt natürlich der Aufwand für die Software.

Es macht aber in einfachen Fällen Sinn, den Empfänger ebenfalls aktivierbar zu machen. Läßt sich der Empfänger sperren, so wird das selbst gesendete Signal nicht empfangen. Die Software ist dadurch relativ einfach und Sie müssen sich nicht um die – dann als zufällig geltenden – empfangenen Zeichen kümmern.

Intelligenterweise hat der Hersteller des ADM485 die Richtung der Steuersignale so festgelegt, daß DE und /RE direkt verbunden werden können. Liegt das Steuersignal auf Low, ist der Empfang freigegeben. Die Senderichtung ist gesperrt. Mit High können Sie den Treiber zum Senden aktivieren.





Bei niedrigen Übertragungsgeschwindigkeiten brauchen Sie sich nicht um das Zeitverhalten zu kümmern. Die Umschaltung erfolgt so schnell, weshalb das Signal nicht verfälscht wird.

Sollten Sie mit hoher Geschwindigkeit arbeiten wollen (z.B. 10 Mbit/s, was aber mit dem UART der AVR-Controller nicht möglich ist), sollten Sie die Umschaltzeit entsprechend Datenblatt beachten und einige Mikrosekunden warten, bevor der Sendevorgang beginnen kann.

Die freien Pins des Controllers können Sie mit Tasten, LEDs oder auch einem Display so beschalten, wie es Ihre Anwendung erfordert.

## ■ Slave

Der Slave ist eine absolute Minimalversion. Wir verwenden den AT90S2313. Für den Bustreiber ADM485 gilt das gleiche wie schon beim Master. Wir haben hier wiederum alle Pins zur freien Verwendung offen gelassen.

Sie haben die Möglichkeit, auch analoge Signale einzulesen. Dazu können Sie den internen Analogkomparator des Controllers nutzen. Über PB2 geben Sie ein pulsbreitenmoduliertes Signal aus. Es wird über den angeschlossenen RC-Tiefpaß geglättet und auf den Analogeingang  $A_{in0}$  (= PB0) geführt.  $A_{in1}$  (= PB1) ist der Eingang für das zu messende Analogsignal.

Ändern Sie nun das Tastverhältnis des pulsbreitenmodulierten Signals, so ändert sich die Spannung nach dem Tiefpaß. Sie brauchen jetzt nur noch den Komparatorausgang abzufragen, bis das Bit wechselt. Das eingestellte Tastverhältnis des pulsbreitenmodulierten Signals gibt dann den Wert des zu messenden Signals an. Auf die gleiche Art können Sie ein Analogsignal zu Steuerzwecken ausgeben, ohne zusätzliche

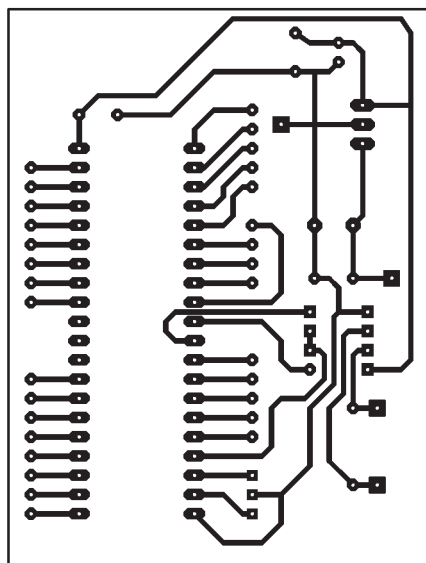


Bild 6: Die Platine des Masters läßt sich schnell selbst herstellen.

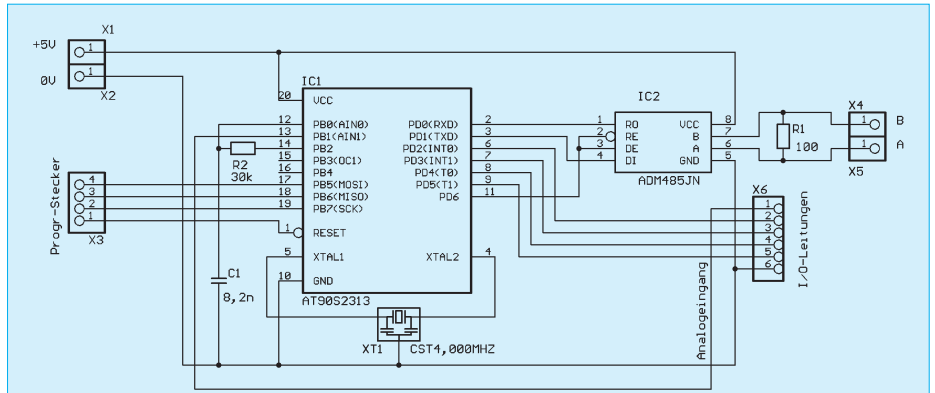


Bild 5: Der Slave ist als Minimalsystem auf der Basis eines AT90S2313 ausgeführt.

Bauelemente einsetzen zu müssen. Ebenso können Sie Tasten abfragen oder etwas ein- und ausschalten.

Der Baugruppe müssen Sie aus der Versorgungsspannung Ihrer zusätzlichen Hardware stabilisierte 5 V bereitstellen.

Zum Nachbau der beiden Schaltungen haben wir die Platinenlayouts und Bestückungspläne angegeben.

## ■ Nachbau

Sie sollen nicht unbedingt als *die* Lösung angesehen werden, sondern nur als Vorschlag dienen. Natürlich können Sie die Platinen mit zusätzlicher Hardware weiterentwickeln und somit an Ihre Bedürfnisse anpassen.

Schwierigkeiten beim Aufbau der Platinen gibt es nicht. Beachten Sie aber, daß Sie die Controller vor dem Einlöten programmieren müssen. Noch besser ist es, wenn Sie sich ein Adapterkabel bauen und die Controller direkt auf der Platine vom STK 200 bzw. dem neuen STK500 aus programmieren. Dann sind Änderungen in der Software auch nach der Fertigstellung der Platine möglich.

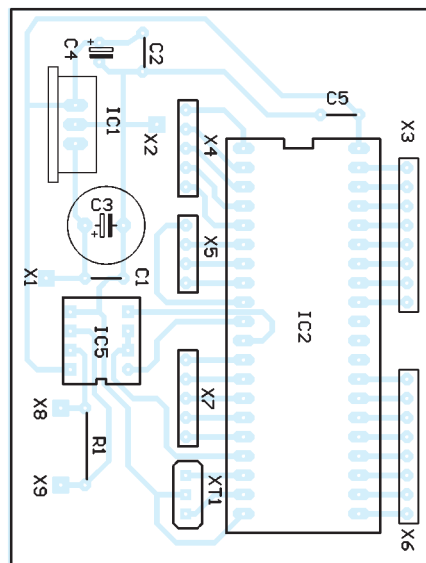


Bild 7: Die Bestückung ist in wenigen Minuten erledigt.

## ■ Software

Selbstverständlich richtet sich die Software in erster Linie nach Ihren eigenen Bedürfnissen. Grundlage ist ein implementiertes Datenübertragungsprotokoll.

Wir verwenden das skalierbare Netzwerkprotokoll S.N.A.P. (Scalable Node Address Protocol), welches von der schwedischen Firma High Tech Horizon [2] entwickelt wurde. Dieses Protokoll wird eingehend in [1] erläutert. Dort ist auch der Quelltext zum Abtippen für den BASIC-Compiler BASCOM-AVR ausführlich dokumentiert.

Eine an diese Anwendung hier angepaßte Variante finden Sie zum Download im Internet unter [3]. In dieser Version sind auch Schnittstellen zu Ihren Ein- und Ausgabe-Unterprogrammen vorhanden.

Aufgrund dieser Veröffentlichungen verzichten wir an dieser Stelle auf eine ausführliche Beschreibung des Programmablaufs und versorgen Sie an dieser Stelle nur mit einigen grundlegenden Informationen.

Das S.N.A.P.-Protokoll ist speziell für kleine Microcontroller mit geringen Ressourcen entwickelt worden. Es erlaubt die Adressierung von bis zu 16,7 Millionen Netzknoten (Slaves). Verschiedene Fehlererkennungsmodi sind möglich. Ebenso lassen sich übertragene Datenpakete durch ACK/NAK bestätigen. Zusätzlich bietet das Protokoll die Möglichkeit für einen Kommandomode.

Das Protokoll wirkt auf den ersten Blick recht aufwendig. Es ist aber für den universellen Einsatz vorgesehen und dementsprechend an die jeweiligen Forderungen anpaßbar.

Ein Datenpaket beginnt mit den Preamblebytes. Das können nahezu beliebige Bytes sein, die die nachfolgende Synchronisation ermöglichen. Den Preamblebytes folgt das Synchronisationsbyte SYNC. Es hat den Hexadezimalwert 54. Nach Erkennung dieses Bytes geht die eigentliche Übertragung los.

(wird fortgesetzt)



## Sender

### Frequenzbereiche

160-m-Band	1,8150 – 1,8900 MHz	17-m-Band	18,0680 – 18,1680 MHz
80-m-Band	3,5000 – 3,8000 MHz	15-m-Band	21,0000 – 21,4500 MHz
40-m-Band	7,0000 – 7,1000 MHz	12-m-Band	21,0000 – 21,4500 MHz
30-m-Band	10,1000 – 10,1500 MHz	10-m-Band	28,0000 – 29,7000 MHz
20-m-Band	14,0000 – 14,3500 MHz		

Sendeleistung	CW, SSB, RTTY, FM	AM
stufenlos einstellbar	5... 100 W	5...40 W

### Sonstiges

Trägerunterdrückung:	≥ 40 dB
Nebenwellenunterdrückung:	≥ 50 dB (oberhalb 30 MHz ≥ 60 dB)
Seitenbandunterdrückung:	≥ 50 dB

## Empfänger

Prinzip:	Doppelsuperhet
Zwischenfrequenzen:	1. ZF: 64,455 MHz 2. ZF: 455 kHz

Empfindlichkeit	CW, SSB @10 dB S/N	AM @10 dB S/N
0,5 ... 1,7999 MHz	k.A.	13,0 µV
1,8... 30 MHz	0,16 µV	2,0 µV

<b>Squelchempfindlichkeit<sup>9)</sup></b>	< 5,6 µV
--	----------

Selektivität	SSB, CW, RTTY	AM
	> 2,1 kHz/-6 dB	> 6 kHz/-6 dB
	< 4,5 kHz/-60 dB	< 20 kHz/-40 dB

RIT-Variation	± 1,200 kHz
Nebenempfangsdämpfung	> 70 dB
NF-Ausgangsleistung	> 2,0 W an 8 Ω (k=10 %)

k.A. - nicht spezifiziert

## Besonderheiten

- Kurzwellentransceiver für 160 m bis 10 m
- 100 W HF auf allen KW-Amateurfunkbändern, reduzierbar
- zwei VFOs
- DSP-Einheit UT-106 für Rauschunterdrückung (NR) und Automatik-Notchfilter (ANF) als Option erhältlich
- Multifunktionsdisplay
- 101 Speicher, davon 99 normale Speicher und 2 Speicher für die Scan-Eckfrequenzen
- direkte Frequenzeingabe über Tastatur möglich
- Abstimmschrittweite programmierbar (1/10/100 Hz/ 1/5/9/10/100 kHz)
- ZF-Shift
- ein optionales Filter für die 2. ZF (455 kHz) nachrüstbar
- RIT, Einstellbereich ±1,2 kHz
- S-Meter mit Peak-Hold-Funktion
- Balkeninstrument für S-Meter, HF-Leistung, ALC-Indikator und SWR-Anzeige
- Sprachkompressor
- VOX
- CW-Features: eingebauter Keyer, Pitch-Einstellung und QSK
- zuschaltbarer Vorverstärker und Eingangsabschwächer
- mehrere Scan-Funktionen verfügbar

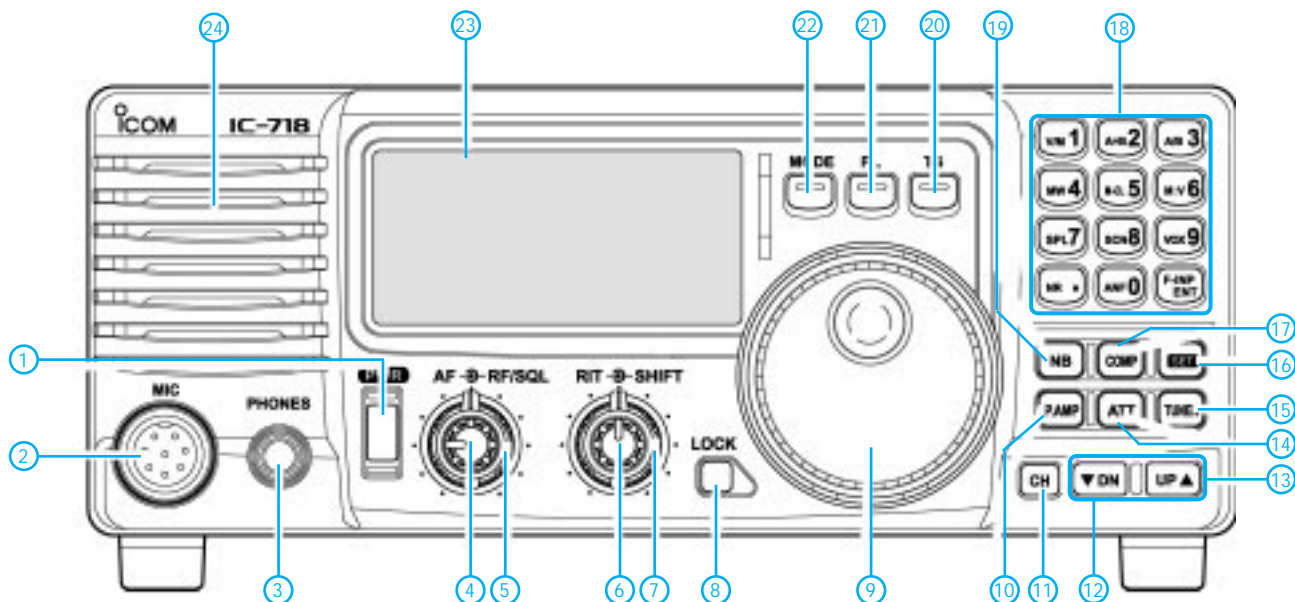
## Allgemeines

KW-Transceiver mit DSP-Option	
Hersteller:	Icom Inc., Japan
Markteinführung:	IV/2000
Preis:	2045 DM (UPE 01/2001)
Frequenzbereiche:	
RX:	0,03 ... 30 MHz
TX:	KW-Amateurfunkbänder
Betriebsarten:	LSB/USB (J3E) AM (A3E) CW (A1A), RTTY
Antennenanschluß:	50 Ω (PL)
Betriebsspannung:	13,8 V ± 15 % Minus an Masse
Stromaufnahme:	Senden ≤ 20 A Empfang ≤ 2,0 A
Temperaturbereich:	-10 °C ... 60 °C
Frequenzauflösung:	1 Hz
Frequenzstabilität:	± 200 Hz (1...60 min)
Speicher:	101 (incl. 2 Speicher für Scan-Eckfrequenzen)
Maße (B x H x T):	240 x 95 x 239 mm <sup>3</sup>
Masse:	3,8 kg
Lieferumfang:	Mikrofon MH-36, Stromversorgungskabel, 2 Ersatzsicherungen, Klinkenstecker für Keyer, englisches Handbuch

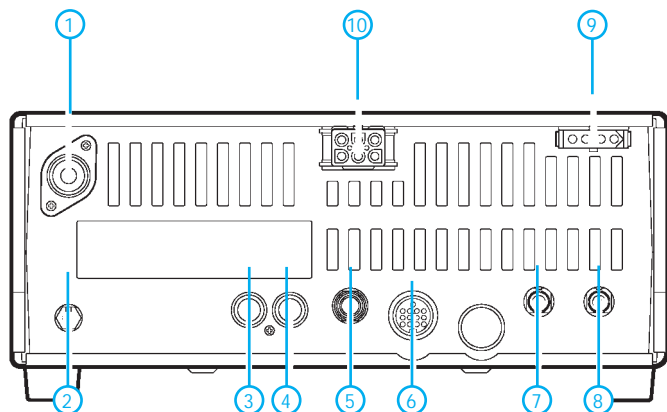
## Zubehör, optional

UT-106, DSP-Einheit
IC-PW1, 1-kW-Linearendstufe für KW (und 6 m)
AH-4, AT-180, automatischer KW-/((6-m-)Tuner
AH-2b, Stabantenne mit Fuß
SM-6, SM-8, SM-20, Tischmikrofone
SP-7, SP-20, SP-21, externe Lautsprecher
CT-17, CI-V-Pegelkonverter
FL-52A, FL-53A, FL-96, FL-222, FL-257, Quarzfilter für 455 kHz
UT-102, Sprachsynthesizer
PS-85, Netzteil 13,8 V/20 A
CR-338, TXCO für ±0,5 ppm

## Frontseite



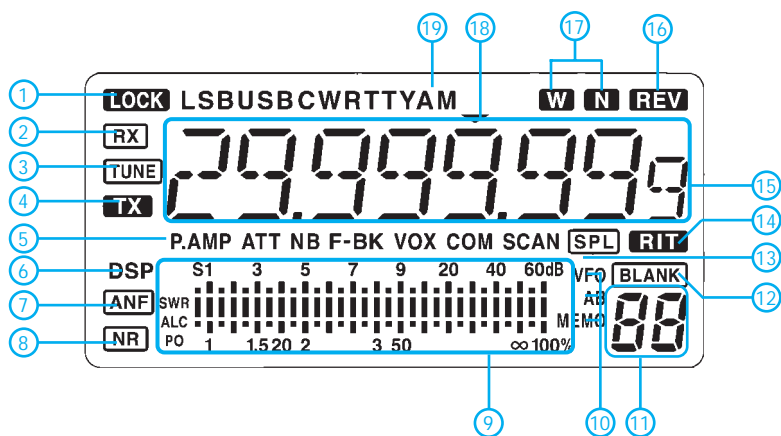
## Rückseite und Anschlüsse



- |  |                                      |
|--|--------------------------------------|
| 1 - PL-Antennenbuchse                    | 6 - ACC-Buchse                       |
| 2 - Erdklemme                            | 7 - Buchse für externen Lautsprecher |
| 3 - Sende-Buchse zur PA-Steuerung        | 8 - CI-V-Buchse (PC-Anschluß)        |
| 4 - Buchse für ALC                       | 9 - Steueranschluß für externen ATU  |
| 5 - Buchse für Taste oder externen Keyer | 10 - Stromversorgung 13,8 V          |

- 1 - Ein/Aus-Taste
- 2 - Mikrofonbuchse
- 3 - Kopfhörerbuchse
- 4 - Lautstärkesteller
- 5 - Steller für HF-Verstärkung/Rauschsperr
- 6 - RIT-Steller
- 7 - Steller für ZF-Shift
- 8 - Verriegelungstaste
- 9 - Abstimmknopf
- 10 - Taste für Vorverstärker
- 11 - Taste für Speicherbetrieb
- 12 - DOWN-Taste
- 13 - UP-Taste
- 14 - Taste für Eingangsabschwächer
- 15 - Taste für externen, automatischen Antennentuner
- 16 - Set-Taste
- 17 - Taste für den Sprachkompressor
- 18 - Tastenfeld für die direkte Frequenzeingabe mit diversen Zweitbelegungen
- 19 - Taste für Störaustaster
- 20 - Taste für Schnellabstimmung
- 21 - Taste zur Umschaltung der ZF-Bandbreite (optionale Filter erforderlich)
- 22 - Taste zur Umschaltung der Betriebsart
- 23 - Multifunktionsdisplay
- 24 - Lautsprecher

## Multifunktionsdisplay



- 1 - Verriegelungssymbol
- 2 - Empfang
- 3 - ATU stimmt ab
- 4 - Senden
- 5 - Zusatzfunktionen
- 6 - DSP-Indikator
- 7 - Automatisches Notch-Filter
- 8 - Rauschminderungssystem
- 9 - Bargraph-Meter für S-Meter, Sendeleistung, ALC und SWR
- 10 - VFO/Speicher
- 11 - Speicherkanalnummer
- 12 - Speicherkanal nicht programmiert
- 13 - Indikator für Split-Betrieb
- 14 - Indikator für aktive RIT
- 15 - Frequenzanzeige
- 16 - Indikator für reversen CW-Betrieb
- 17 - Anzeigen für Filterbandbreite
- 18 - programmierbare Abstimmschrittweite
- 19 - Betriebsarten





## Applikationsschaltung

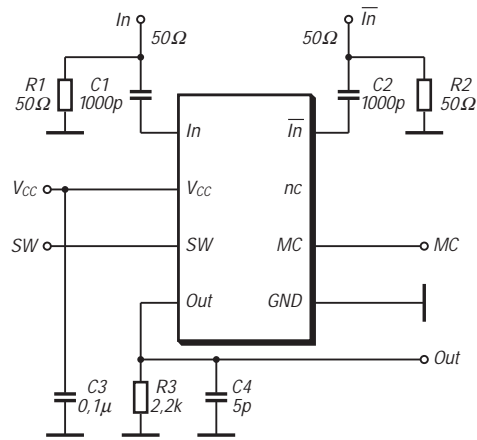


Bild 3: Typische Außenbeschaltung des SA 701

## Stromaufnahme

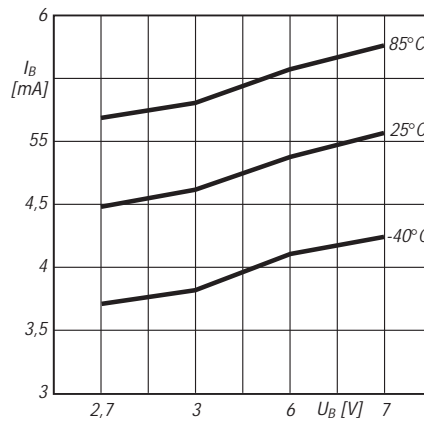


Bild 4: Typische Stromaufnahme in Abhängigkeit von verschiedenen Betriebsspannungen und Temperaturen (ohne Last)

## Weitere wichtige Diagramme

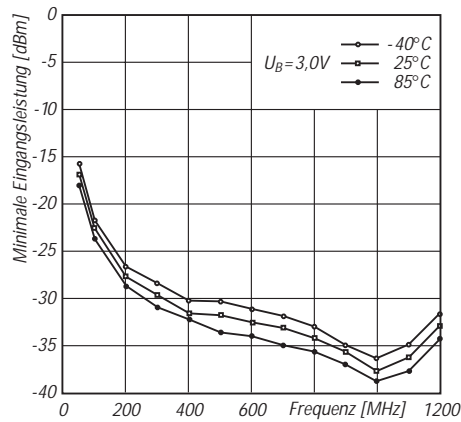


Bild 5: Notwendige minimale Eingangsleistung bei verschiedenen Temperaturen und Frequenzen

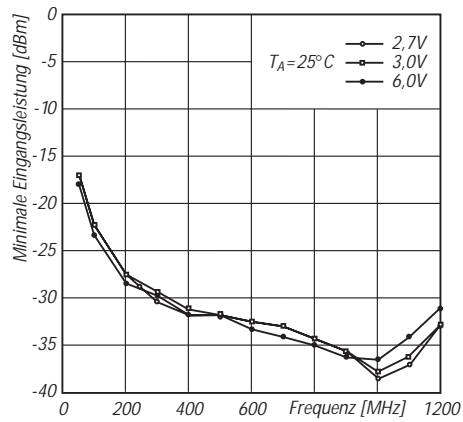


Bild 6: Notwendige minimale Eingangsleistung bei verschiedenen Betriebsspannungen und Frequenzen

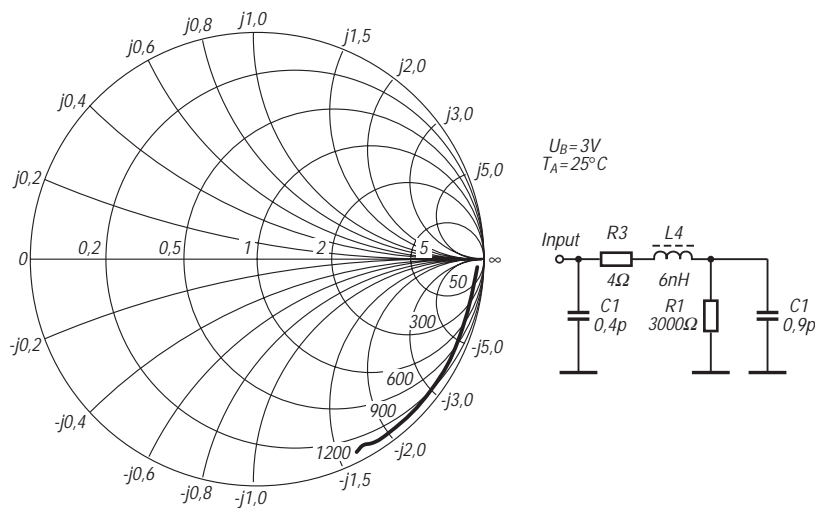


Bild 7: Eingangsimpedanz und äquivalentes Impedanz-Ersatzschaltbild (N-Package)

## 8-Bit-Analog-Digital-Umsetzer

### Grenzwerte

Parameter	Kurzzeichen	min.	max.	Einheit
Betriebsspannung	$U_B$		6,5	V
Eingangsspannung	$U_E$	-0,3	$U_B+0,3$	V
Eingangsspitzenstrom	$I_E$		$\pm 10$	mA
Arbeitstemperatur	$\vartheta_A$	0	70	°C
Speichertemperatur	$\vartheta_S$	-65	150	°C

### Kennwerte ( $U_B = 5\text{ V}$ , $\vartheta_A = 25\text{ °C}$ )

Parameter	Kurzzeichen	min.	typ.	max.	Einheit
Betriebsspannung	$U_B$	3	5	6	V
Leistungsaufnahme	P		15		mW
Interner Systemtakt	$f_{int}$		4		MHz
Externer I/O-Takt	$f_{ext}$			1,1	MHz
Umsetzzeit	$t_C$			17	$\mu\text{s}$
Umsetzrate	$C_C$			40000	Ums./s
Umsetzfehler	$b_e$			$\pm 0,5$	LSB

### Kurzcharakteristik

- 8-Bit-A/D-Umsetzer
- differentielle Referenzspannungen
- S&H on-chip-softwaresteuerbar
- kompatibel mit TLC540/545
- CMOS-Technologie

### Beschreibung

Der TLC549C ist ein CMOS-A/D-Umsetzerschaltkreis, dessen Kern ein A/D-Konverter mit geschalteten Kapazitäten nach der Methode der sukzessiven Approximation bildet. Er enthält ein serielles Interface mit Tristate-Ausgang und Analog-Eingang. Der IC wird angesteuert durch die Signale I/O-Takt und Chipselect.

### Innenschaltung und Anschlußbelegung

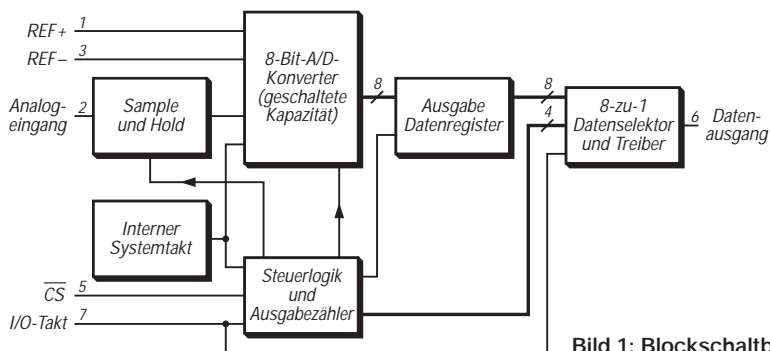


Bild 1: Blockschaltbild

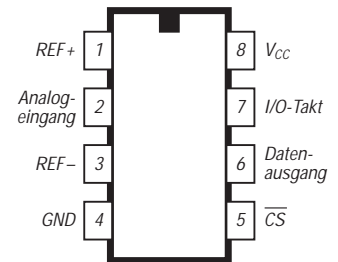


Bild 2: Pinbelegung

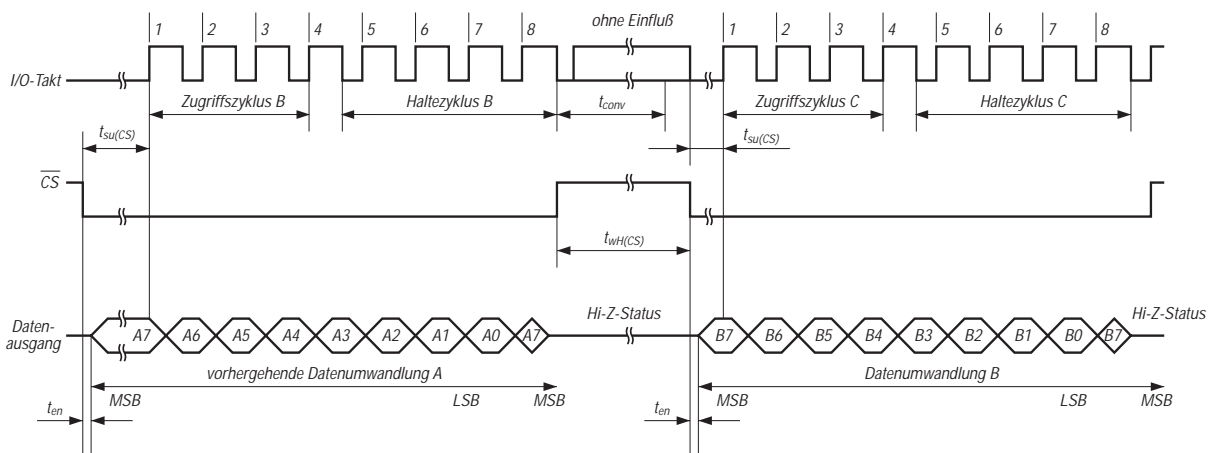


Bild 3: Operationssequenz. Der Umsetzzyklus (A) wird initiiert mit der steigenden Flanke des achten I/O-Taktimpulses, nach Low auf /CS. Das höchstwertige Bit (MSB) steht automatisch im Zyklus (B) am Datenausgang bereit, sobald /CS von High nach Low geht. Die übrigen 7 Bits stehen seriell mit jeder fallenden Taktflanke am Datenausgang bereit.



## CMOS-Gleichspannungsinverter

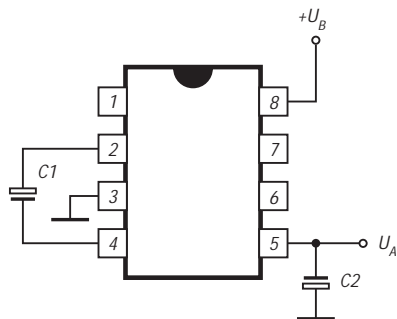
### Grenzwerte

Parameter	Kurzzeichen	min.	max.	Einheit
Betriebsspannung	$U_B$	-0,3	22	V
Oszillatoreingangsspannung bei $U_B = -0,3...12$ V	$U_{OE}$	-0,3	$U_B+0,3$ V	V
bei $U_B = 12...22$ V		$U_B-12,3$ V	$U_B+0,3$ V	V
Verlustleistung bis $\delta_A = 50^\circ\text{C}$	$P_{tot}$			
Suffix CBD			200	mW
Suffix CPA			300	mW
Suffix CTV, MTV, MJA			500	mW

### Kennwerte ( $U_B = 15$ V, $C1 = 0$ , $\delta_A = 25^\circ\text{C}$ )

Parameter	Kurzzeichen	min.	typ.	max.	Einheit
Betriebsspannung	$U_B$				
bei $U_{LV} = 0$ V und $R_L = 10$ k $\Omega$		4,5		11	V
bei $U_{LV} = U_B$ und $R_L = 10$ k $\Omega$		9		20	V
Ruhestrom	$I_{B0}$		250	600	$\mu\text{A}$
Ausgangswiderstand bei $I_A = 20$ mA	$R_A$		60	100	$\Omega$
Oszillatorfrequenz	$f_O$		10		kHz
Wirkungsgrad bei $R_L = 2$ k $\Omega$	$\eta$	93	96		%

### Beschaltung

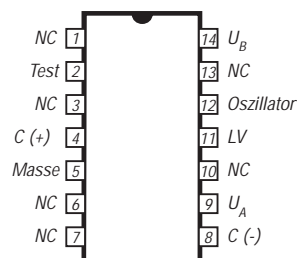
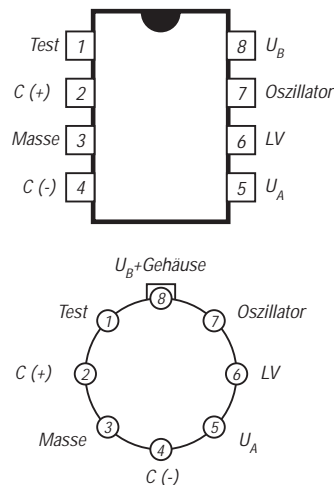


**Bild 1:**  
Beschaltung mit zwei  
Elektrolytkondensatoren.  
Bei  $U_B < 10$  V wird Pin 6  
an Masse gelegt.

### Kurzcharakteristik

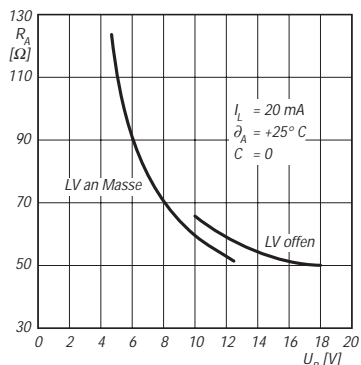
- Ladungspumpe,  
minimaler Beschaltungsaufwand
- Kaskadierung möglich
- hoher Wirkungsgrad
- Hersteller: Intersil, Maxim

### Anschlußbelegungen

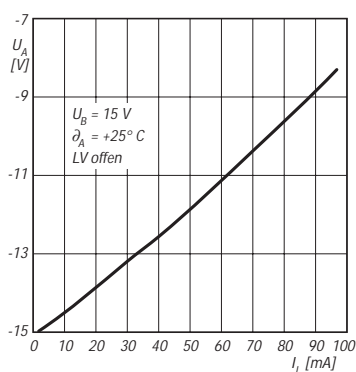


**Bild 2:** Pinbelegungen der Gehäuse  
Plastik-DIP, CERDIP, TO-99 und SO

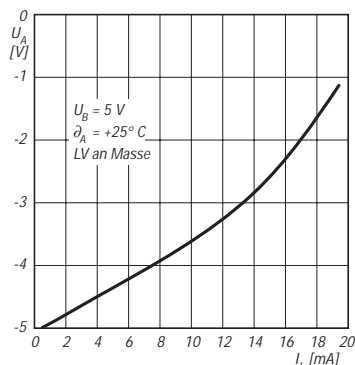
### Wichtige Diagramme



**Bild 3:** Ausgangswiderstand als Funktion der Betriebsspannung



**Bild 4:** Ausgangsspannung über dem  
Ausgangsstrom bei  $U_B = 15$  V



**Bild 5:** Ausgangsspannung über dem  
Ausgangsstrom bei  $U_B = 5$  V

**ANZEIGENSEITE**

**ANZEIGENSEITE**



# Mit 22 m Kupferdraht um die Welt: Neues zum Thema Delta-Loop

Dipl.-Ing. MBM GERALD RUSCHER – DL7VGN

In diesen Monaten befinden wir uns wahrscheinlich im Maximum des aktuellen Sonnenaktivitätszyklus. Diese Tatsache beschert uns u.a. auf 10 m sehr gute DX-Bedingungen. Da nicht jeder Funkamateurliebt, einen Beam aufzubauen, wird hier eine einfache Alternative beschrieben, die nicht zuletzt für Portabeleinsätze interessant ist.

Experimente mit Antennen gehören wohl zu den Aktivitäten im Amateurfunk, die nach wie vor vom Selbstbau bestimmt werden. Auch der Autor wollte trotz begrenzter Aufbauverhältnisse seinen neuen Transceiver auf den KW-Bändern nutzen. Nachdem der Garten vermessen war und die Höhe der dort befindlichen Bäume ihre Eignung als Abspannpunkte für Antennen erwarten ließ, konnte es losgehen. Vor allem die Festlegung auf eine TVI-hemmende, niederohmige Speisung über 50-Ω-Koaxialkabel fokussierte die Aktivitäten auf Monoband-Antennen für die oberen Bänder.

## ■ Einfacher Aufbau und geringe Kosten

Nach positiven Erfahrungen mit rechtwinkligen Delta Loops auf 15, 17 und 20 m wollte ich für 10 m eine andere Lösung finden. Mit einer Aufbauhöhe von wenigstens 10 m mußte einfach mehr möglich sein.

### Anforderungen an eine leistungsfähige Drahtantenne für 10 m

- Aufbau aus preiswerter Antennenlitze
- Abspannung an zwei Punkten in etwa 10 m Höhe und dadurch einfacher Aufbau
- Richtwirkung und somit die Erzielung von Antennengewinn in eine Vorzugsrichtung (z.B. W oder JA)
- flache vertikale Abstrahlung und damit Eignung für DX
- einfache Speisung über 50-Ω-Koaxialkabel (Aircell7 oder RG-58)

Obiger Kasten enthält die Mindestanforderungen, die ich mir selbst für die zu entwickelnde Antenne gestellt hatte. Vor allem die Forderung nach einer flachen vertikalen Abstrahlung lenkt die Aufmerksamkeit in Richtung vertikal gestockter Strahler. Die einfachste Form sind zwei gestockte Halbwellendipole. Bei einem Stockungsabstand von etwa  $0,67 \lambda$  (erstes lokales Maximum) wird im Freiraum ein Gewinn von knapp 7,0 dBi erzielt.

Die mit EZNEC 3.0 simulierte Abhängigkeit des Gewinns vom Stockungsabstand zweier Halbwellendipole ist im Bild 1 dargestellt. Bemerkenswert ist dabei vor allem die Tatsache, daß der zu erwartende Ge-

winn für Leistungsverdopplung von 3 dB bei doppeltem Aufwand deutlich überschritten wird, dies allerdings um den Preis, daß weitere Abspann- und Speisepunkte vorhanden sind, die den Aufbau erschweren.

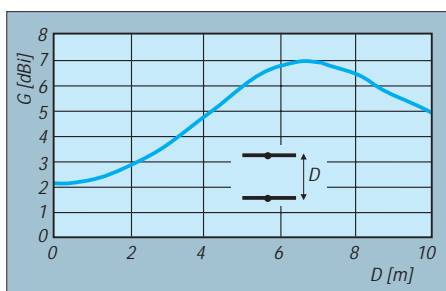


Bild 1: Gewinn von zwei im Abstand D übereinander gestockten Halbwellendipolen, hier für  $\lambda = 10$  m

## ■ Lösungsansatz Twin-Delta-Loop

Neben der Stockung von gestreckten Halbwellendipolen ist auch eine Stockung von Faltdipolen möglich. Bei  $D = 0$  entsteht ein Doppelfaltdipol mit einer Nennimpedanz von  $540 \Omega$  [2]. Der andere Extremfall sind zwei am Speisepunkt verbundene, kurzgeschlossene  $\lambda/2$ -Leitungen mit einer Nennimpedanz von  $0 \Omega$ .

Die Ausführung des Twin-Loop-Strahlers läßt so eine nahezu freie Auswahl der Nennimpedanz am Speisepunkt zwischen  $0$  und  $540 \Omega$  zu. Ein repräsentatives Spektrum der

Möglichkeiten, die sich zwischen diesen Extremwerten ergeben, läßt Bild 2 erkennen.

Die Twin-Delta-Loop erfüllt offensichtlich drei der o.g. Forderungen zugleich: Zwei Abspannpunkte, einfacher Aufbau und direkte 50-Ω-Speisung. Dieser Strahler ist bisher relativ selten in der Amateurliteratur zu finden, obwohl er sehr nützliche Eigenschaften besitzt. Bekannter ist seit Mitte der 70er Jahre die Doppelquad (DL7KM usw.), und kürzlich ist auch ein interessanter Beitrag zur Twin-Circular-Loop in dieser Zeitschrift erschienen [3].

Vor knapp 20 Jahren stieß ich erstmalig in den Technical Topics von Pat Hawker, G3VA [4] auf den Twin-Delta-Loop-Strahler. Zu jener Zeit fehlten noch die Möglichkeiten, diesen Strahler auf simulativer Basis detailliert zu untersuchen. Damalige erste praktische Versuche mit diesem Strahler auf 144 MHz durch Gerhard, DM2BNN, waren allerdings sehr ermutigend.

## ■ Simulation der Antenne

Brian Beezley, K6STI, und Roy Lewallen, W7EL, haben für uns Amateure faszinierende Tools zur Antennensimulation geschaffen. AO, NEC/Wires, TA, YO, NEC/Yagis, ELNEC und EZNEC sind Programme, die in ihrer Leistungsfähigkeit den Vergleich mit professioneller Software nicht zu scheuen brauchen. Dies vor allem auf dem Hintergrund des hervorragenden Preis-Leistungs-Verhältnisses [5].

Voraussetzung für eine Simulation ist die Aufstellung eines passenden Modells der Antenne. Außer für grundsätzliche Untersuchungen ist die Simulation einer KW-Antenne ohne Berücksichtigung des Grundes nicht sinnvoll. Dies resultiert aus der Tatsache, daß die Antenne sich nicht mehrere Wellenlängen über dem Erdboden befindet. Die Wechselwirkungen zwischen Grund und Antenne sind so wesentlich, daß sie nicht vernachlässigt werden dürfen.

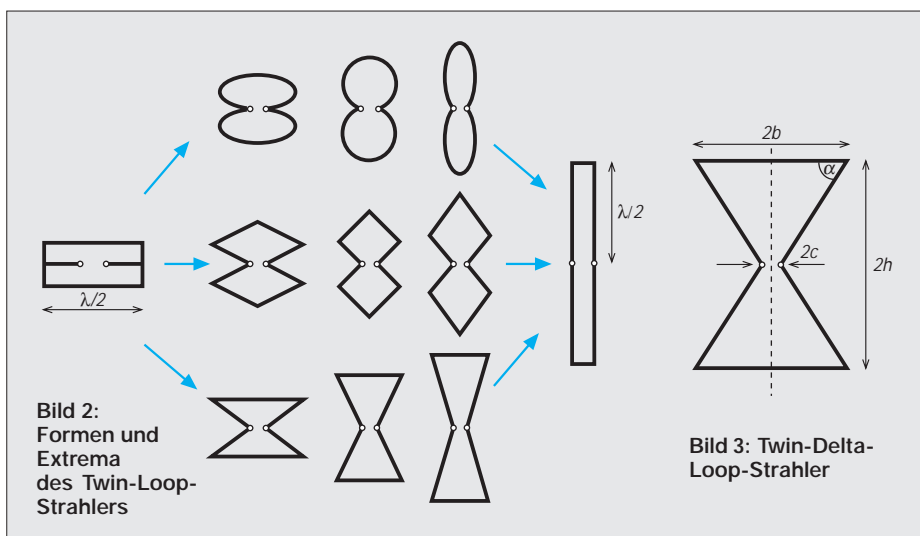
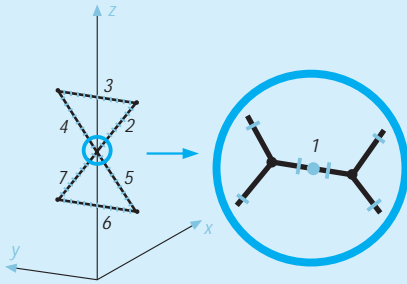


Bild 2: Formen und Extrema des Twin-Loop-Strahlers

Bild 3: Twin-Delta-Loop-Strahler



**Bild 4: Modell der Antenne für EZNEC; die kurzen Striche markieren die Zerlegung in einzelne Segmente. Um die Einspeisung nachzubilden, wurde ein fiktives Drahtstück 1 eingefügt, in drei Segmente zerlegt und mit einer Quelle versehen.**

**Die Simulation der Antennenspeisung**

Die Speisung einer Antenne wird bei deren Simulation durch die Einführung einer Spannungsquelle auf einem geraden Leiterstück modelliert. Wenn der Speisepunkt z.B. eines Halbwellendipols genau in der Mitte des Strahlers liegen soll, so ist sinnvollerweise eine ungerade Anzahl gleichlanger Segmente zu verwenden. Die Quelle (Source) für die Simulation des Speisepunkts liegt dann exakt auf der Mitte des mittleren Segments. Bei Programmen, die auf NEC2 basieren, erfordert die Speisung in abgewinkelten Strahlerbereichen eine spezielle Lösung – gesplittete Quellen. Diese Lösung ist auch anwendbar, wenn man einen Halbwellendipol mit einer geraden Anzahl von Segmenten simuliert. Im konkreten Fall erfolgt die Speisung zwischen zwei abgewinkelten Bereichen.

Dafür sind gesplittete Quellen nicht ohne weiteres einsetzbar. Die Lösung stellt die Einführung eines fiktiven Leiterstücks dar, welches die beiden Speisepunkte verbindet. Dieses Leiterstück wird in drei Segmente gleicher Länge unterteilt. Die Länge dieser Segmente muß größer als der Leiterdurchmesser und möglichst größer als  $0,02 \lambda$  sein. Die letzte Forderung ( $>0,02 \lambda$ ) muß nicht unbedingt erfüllt werden, da die Quelle gleichzeitig die Verbindung zur Speiseleitung darstellt. Die Simulation der Speisung reduziert sich damit auf den Fall der einfachen Spannungsquelle, welche sich auf einem gestreckten Leiterstück/Segment befindet. Der Lösungsansatz wird in der EZNEC-Dokumentation, Kapitel „Crossed Dipoles“ ausführlich behandelt.

Zurück zur Twin-Delta-Loop: Der Strahler ist ein relativ einfaches Gebilde, welches sich mit den Mitteln der Ebenen Trigonometrie gut berechnen läßt. Die Abstimmung der Resonanz ist durch die Veränderung des Umfangs des Dreiecks möglich. Die Nennimpedanz des Twin-Delta-Loop-Strahlers wird durch den in Bild 3 mit  $\alpha$  bezeichneten Basiswinkel bestimmt. Der Abstand zwischen den Speisepunkten beträgt  $2c$ .

Da der Twin-Delta Loop-Strahler ein achsensymmetrisches Gebilde ist, erweist sich die Einführung der  $2x$ -Längen als günstig zur Vereinfachung der Berechnung. Die Grundlagen für die Anwendung von EZNEC 3.0 wurden von Dr. Janzen, DF6SJ, im FUNKAMATEUR vermittelt [6]. Ein Problem für die Simulation ist die Modellierung der Speisung.

Die Lösung besteht hier, etwas abweichend zu [6], in der Einführung eines fiktiven Leiterstücks im Speisepunkt, das aus drei Segmenten besteht. Die Länge jedes der Segmente muß größer sein als der Leiterdurchmesser. Der obenstehende Kasten erklärt diese Methode etwas näher. Weitere Erläuterungen können der EZNEC-Dokumentation [7] entnommen werden.

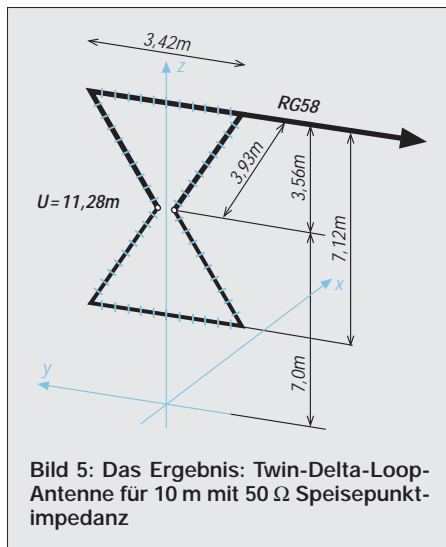
Im Wechselspiel aus manueller Optimierung und anschließender Simulation habe ich die in Bild 5 gezeigte Variante mit  $Z = 50 \Omega$  für 28,25 MHz Mittenfrequenz herausbekommen. Die Abmessungen sind für Kupferlitze mit einem Durchmesser von 2 mm gültig. Den Bildern 6 und 7 kann man die Ergebnisse der Simulation für Azimut und Elevation entnehmen.

Die vertikale Abstrahlung der Twin-Delta Loop-Antenne hat ihr Maximum bei einem Erhebungswinkel (Elevation) von  $18^\circ$ ; der Gewinn in Hauptstrahlrichtung beträgt dort 9 dBi.

**Ergebnisse in der Praxis**

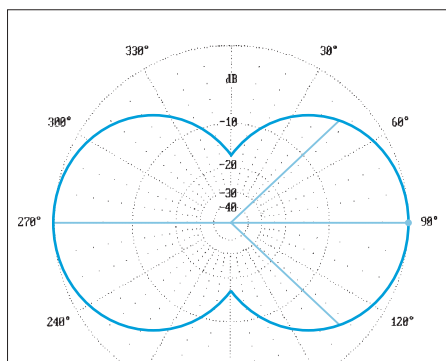
Nach dem Aufbau der Antenne habe ich zunächst das SWV mit dem Transceiver er-

mittelt. Die Überraschung war groß, da das SWV über das gesamte 10-m-Band unter 1:2 blieb. Eine nachfolgende Messung mit einem Stehwellenmesser NAU von Rohde & Schwarz bestätigte diese Werte. Die Antenne hat bei mir ihre Hauptstrahlrichtungen in  $30^\circ/210^\circ$ .



**Bild 5: Das Ergebnis: Twin-Delta-Loop-Antenne für 10 m mit  $50 \Omega$  Speisepunktimpedanz**

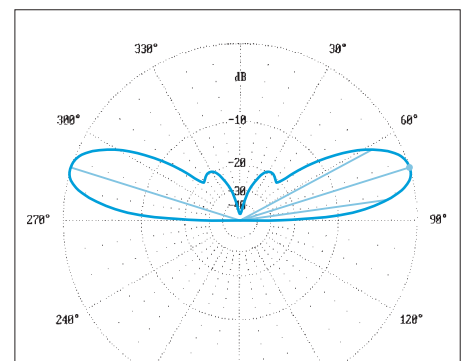
Damit ist unter meinen örtlichen Verhältnissen JA bevorzugt, was zahlreiche QSOs – auch in FM – mit japanischen Stationen belegen.



**Bild 6: Azimutaldiagramm der Twin-Delta-Loop-Antenne auf 28,25 MHz bei  $18^\circ$  Elevation; der 0-dB-Ring entspricht 8,98 dBi.**

Die Effektivität einer Antenne zu ermitteln ist ein schwieriges Unterfangen. Bei entsprechenden Ausbreitungsbedingungen und etwas Ausdauer ist mit fast jedem Draht das DXCC zu arbeiten. Auch soll nicht der Eindruck erweckt werden, daß diese Antenne einem drehbaren Monoband-Beam ebenbürtig wäre. Zweckmäßig ist die vorgestellte Antenne vor allem für Portabelaktivitäten sowie für Funkfreunde, die z.B. nur für die Dauer eines Contestes oder zum Experimentieren eine Antenne aufbauen. Ich hatte Gelegenheit, die Antenne an je zwei Wochenenden im Frühjahr und im Herbst 2000 zusammen mit einem Kenwood TS-570DG und 100 W HF zu testen. An drei dieser Wochenenden waren Conteste (CQ-WPX-SSB und CQWW DX-Phone/CW). Dabei gelangen 1200 Verbindungen mit Stationen aus allen Kontinenten, 135 DXCC-Ländern (101 in SSB/103 in CW) und 37 CQ-Zonen.

Besonders viel Spaß hat der CQWW DX in CW mit 530 QSOs, 30 Zonen und 103 Ländern bereitet. Als Nachteil muß angemerkt werden, daß die Antenne doch schon ausgeprägte Minima ( $-16$  dB, siehe Bild 6) hat, die beispielsweise QSOs nach Mittelamerika erschweren. Dieser Nachteil läßt sich erst durch eine drehbare Antenne kompensieren.



**Bild 7: Vertikaldiagramm der Twin-Delta-Loop-Antenne auf 28,25 MHz bei  $0^\circ$  Azimut über realem Grund; 0-dB-Ring analog Bild 6**

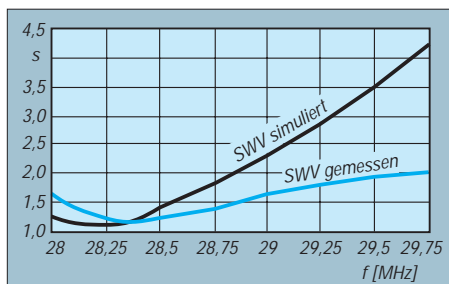


Bild 8: Simulierte und gemessene SWV-Werte der Twin-Delta-Loop-Antenne

■ Ein Ausblick

Die Twin-Delta-Loop-Antenne ist ein mechanisch einfach aufzubauender, preisgünstiger und einfach herzustellender Strahler. Es werden nur zwei Abspannpunkte in gut 10 m Höhe benötigt. Besonders hervorzuheben sind die flache Abstrahlung und

die relativ große Bandbreite, innerhalb der das SWR unter 2,0 liegt. Für den geringen Aufwand kommt ein erstaunlicher Gewinn heraus.

Der Autor setzt dieses Konstruktionsprinzip nicht nur auf dem 10-m-Band, sondern auch bei Antennen für 70 und 23 cm ein. Ferner verwendet der bekannte Contest-Klub OL5Z diesen Strahler erfolgreich für 2 m.

Rückfragen erbitte ich auf den unter [8] angegebenen Wegen; weitere Informationen finden sich auf meiner Homepage.

Literatur und Bezugsquellen

[1] Lewallen, R., W7EL, P.O.Box 6658, Beaverton, OR, 97007, USA.  
E-Mail: [W7EL@eznec.com](mailto:W7EL@eznec.com), <http://eznec.com>  
Eine Übungsversion der EZNEC-Software sowie das druckbare Handbuch befinden sich auf der Jahrgangs-CD 2000 des FUNKAMATEUR.

[2] Krischke, A., OE8AK: Rothammels Antennenbuch. 11. Auflage, Franckh-Kosmos Verlag, Stuttgart 1995, S. 73  
[3] Knörle, W., DK8CK: KW-Doppelquad – eine Optimierung nach der Kaizen-Methode. FUNKAMATEUR 49 (2000) H.4, S. 420–421  
[4] Hawker, P., G3VA: Technical Topics. Radio Communications 57 (1981) H.9, S. 820–821  
[5] Straw, R. D., N6BV: QST Compares: Antenna-Modeling Software. QST 79 (1995) H. 10, S. 72–74  
[6] Janzen, G., DF6SJ: EZNEC 3.0 – Antennensimulation unter Windows. FUNKAMATEUR 49 (2000) H.10, S.1110–1112; H.11, S.1238–1241; H.12, S. 1362–1365  
[7] Lewallen, R., W7EL: EZNEC 3.0 Printable Manual, Kapitel Crossed Dipoles.  
<http://eznec.com/ez3manual.htm>  
[8] Ruscher, G., DL7VGN: Homepage.  
[www.dl7vgn.de](http://www.dl7vgn.de);  
E-Mail: [DL7VGN@ruscher.net](mailto:DL7VGN@ruscher.net),  
Packet-Radio: [DL7VGN@DB0BLO.#BLN.DEU.EU](mailto:DL7VGN@DB0BLO.#BLN.DEU.EU)

# Freisprecheinrichtung für das Funkgerät im Auto

SIEGFRIED SCHOBER – DC4OBA

Ab 1. Februar 2001 ist es soweit. Alle Autofahrer, die ihr Handy im Fahrzeug benutzen möchten, dürfen dieses nur noch über eine Freisprecheinrichtung betreiben. Dasselbe könnte dann auch bald für alle Mobilfunger im Amateurbereich zutreffen, ebenso werden sich die Profis (Betriebsfunk, Bündelfunk) mit ähnlichen Forderungen konfrontiert sehen. Der Beitrag beschreibt eine dank vorhandener Platine leicht nachzubauende Lösung.

Jeder mobile Funkamateure kennt die Situation, Mikrofon in der Hand und dabei das Auto steuern, schalten, dem Funkpartner zuhören, und die wildesten OMs sind gar mit dicker Zigarre im Mund unterwegs. Letzteres ist hoffentlich die Ausnahme, ward aber schon des öfteren über das Deister-Relais DB0WD auf R7x gehört. Plötzlich auftretende Gefahrensituationen im Straßenverkehr führen dann zu unentschiedenem Handeln – es könnte ja das

teure Handy kaputt gehen... Wichtige Hundertstelsekunden gehen verloren, und schon ist der Pkw nicht mal mehr das Handy wert. So oder ähnlich hat es sich oft zugetragen – das muß nicht sein. Hierzu also mein Beitrag für eine Freisprecheinrichtung, die ein gutes Wochenendprojekt darstellt und bei mir bereits seit 1994 in Gebrauch ist. Der Nutzerkreis geht weit über den Bereich des Hobbyfunks verschiedenster Couleur hinaus.

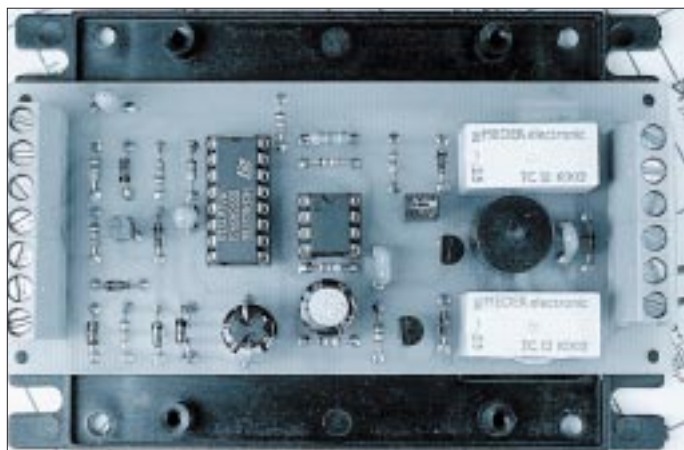


Bild 1: Gesamtansicht der fertig aufgebauten Baugruppe Freisprecheinrichtung, hier ein früherer Prototyp auf einer einseitig kaschierten Platine. Die Montage erfolgt auf dem Boden des Kunststoffgehäuses.

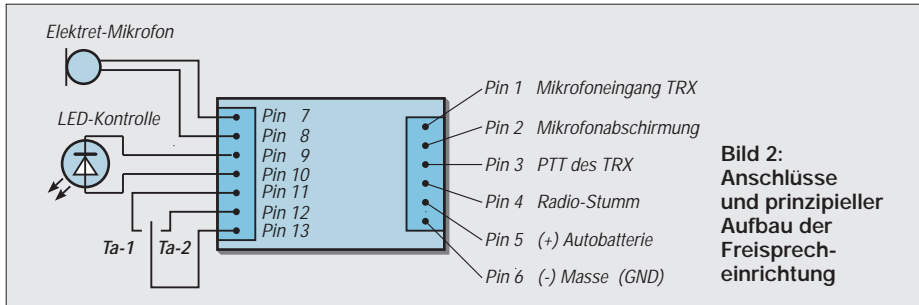
■ Funktionsweise

Bild 2 läßt links die bedienerseitigen und rechts die zum Funkgerät bzw. Kfz führenden Anschlüsse erkennen. Einziges Bedienelement der Baugruppe ist der PTT-Taster Ta-1/Ta-2. Dieser besteht aus einem Lenksäulenwechseltaster von der Fa. Hella [1] und ist direkt hinter dem Lenkrad aufgeschraubt. Dieser Taster liegt im Ruhezustand auf Mittelstellung, PTT ist noch aus. Tippt man den Taster nach unten kurz an, so wird die PTT eingeschaltet und bleibt solange in diesem Zustand, bis der Timer die PTT abgeschaltet hat oder der Mobilfunger schon den Taster kurz nach unten antippt, bevor der Timer die PTT abgeschaltet hat.

Für einen längeren Durchgang, als der Timer es vorsieht, ist nur kurz der Taster nach oben anzutippen, und die PTT bleibt an. Für die vorgesehene Zeitkonstante des Timers ist dies aller zwei bis drei Minuten vonnöten. Ist der Timer aktiv geworden, ertönt ein Piezosummer, und der Transceiver geht auf Empfang. Um dem Piepton ein Ende zu bereiten, ist der Taster nur einmal kurz nach unten zu tippen, und der Grundzustand ist wieder hergestellt.

Wer hierbei die Steuerung seines Autoradios mit einbeziehen möchte, kann dies über dessen Stummschaltkontakt realisieren. Das Autoradio bleibt dann so lange stumm, wie der Piezobuzzer ertönt bzw. die PTT auf Senden steht. Ausschließlich nach oben betätigt hat der PTT-Taster die Funktion einer nichtrastenden Tastung, das heißt, nur im gedrückt gehaltenen Zustand ist die PTT an. Dadurch ist diese Freisprecheinrichtung auch von Taxifahrern nutzbar, die über ein Datenfunkgerät verfügen, welches nur kurzzeitig (z.B. An-





**Bild 2:** Anschlüsse und prinzipieller Aufbau der Freisprech-einrichtung

nehmen eines Fahrauftrags) eine Kennung aussenden soll. Im sonstigen Foniefunk kann der Taxifahrer dann ganz normal die Freisprecheinrichtung nutzen.

Fahrzeuginhaber, die keinen Lenksäulenwechsellaster im Fahrzeug installieren möchten, mögen als Ersatz zwei kleine Taster in bequemer Reichweite am Armaturenbrett des Fahrzeuges installieren. Unter Verzicht auf den Timer, der dann gar nicht erst bestückt zu werden braucht, kann der dazugehörige Taster Ta-2 nebst zweitem Montageloch im Armaturenbrett entfallen. Risiko dabei ist allerdings, daß ein Vergessen der PTT-Abzuschaltung zum stundenlangen Blockieren des Funkkanals führt, von der Übertragung sämtlicher Gespräche im Cockpit ganz zu schweigen!

## ■ Schaltung

Herzstück der in Bild 3 gezeigten Schaltung ist der CMOS-IC 4027. Ein klassi-

scher 555 dient als Timer. Durch Betätigung von Ta-1 wird das Flipflop IC2 über seinen Eingang Pin 7 gesetzt. Die Spannung an diesem Anschluß ist für die Zeit der Tastung +6,8 V. Ausgang Q (Pin 1) geht auf High und verbleibt solange in diesem Zustand, bis der Kondensator C 6 aufgeladen ist. In diesem Moment kippt die Spannung am Reseteingang Pin 4 den IC2A wieder zurück.

Pin 1 geht in Low-Zustand, bis die nächste Tastung von Ta-1 erfolgt. Diese Low-/High-/Low-Flanke taktet das folgende Flipflop IC2B, das an seinen Ausgang Q (Pin 15) High-Potential annimmt und somit den Transistor T2 durchsteuert. Infolgedessen bewirkt Rel1 ein Schließen des PTT-Kontakts. Erneute Betätigung von Ta-1 läßt IC2B wieder zurückkippen und sperrt den Transistor T2, wodurch der PTT-Kontakt öffnet und den Transceiver wieder auf Empfang schaltet.

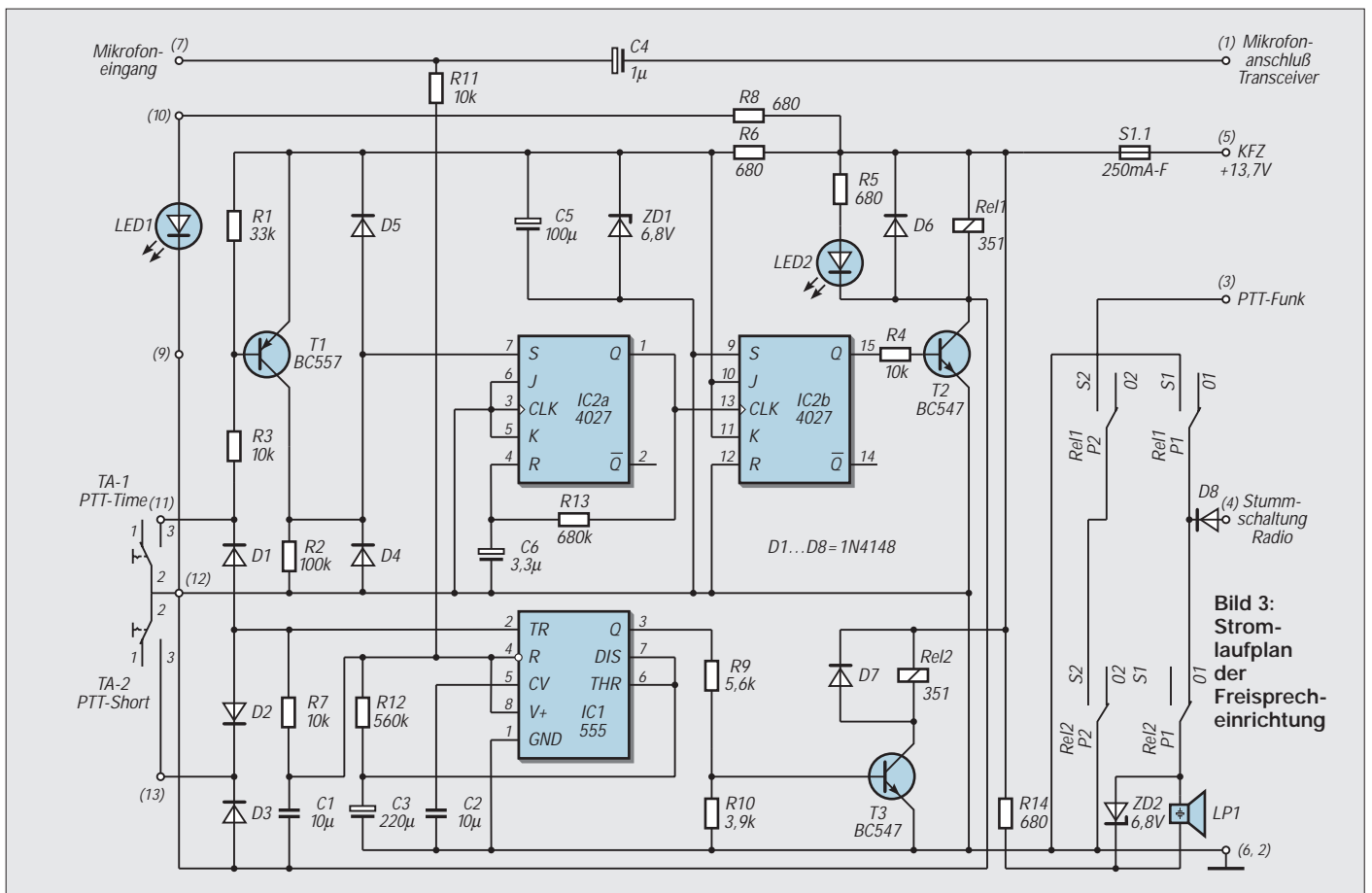
Unabhängig von der Stellung des Flipflops wird bei jeder Tastung von Ta-1 der Timer IC1 über die Diode D1 gestartet. Folglich schaltet Transistor T3 durch, was das Relais Rel2 zum Anziehen bringt. Dadurch sind Schalter P2/S2 geschlossen und P1/O1 offen. Im Sendefall (Rel1 angezogen) liegt damit die PTT-Leitung des Transceivers auf Masse.

Ferner sind Umschalter P1 der beiden Relais angezogen und bewirken über die Diode D8 die Stummschaltung des Autoradios. Der Piezowandler ist dabei strom- und demnach wirkungslos. Wird in diesem Zustand die Ta-2 über D2 getastet, so verlängert der Timer die Zeit des Sendezustandes.

Die Sendezeit ist abhängig von der Zeitkonstante der Kombination R12/C3. Diese ist hier so groß gewählt, daß die Sendezeit 3 min nicht überschreiten kann. Längere Sendedurchgänge entsprechen nicht der Realität bzw. werden vom Partner als unangenehm bis unhöflich empfunden.

Eine ganz andere Aufgabe hat übrigens die Kombination C6/R13 am Flipflop IC2A; sie dient der Entprellung von Ta-1 und sichert definierte Schaltvorgänge.

Kommt es zur Überschreitung der zulässigen Sendezeit, so fällt Relais Rel2 ab, öffnet den PTT-Kontakt P2 und schaltet Relaiskontakt P1 um, was zur Folge hat, daß der Piezowandler an seinem Pin 2 Masse-



**Bild 3:** Stromlaufplan der Freisprech-einrichtung

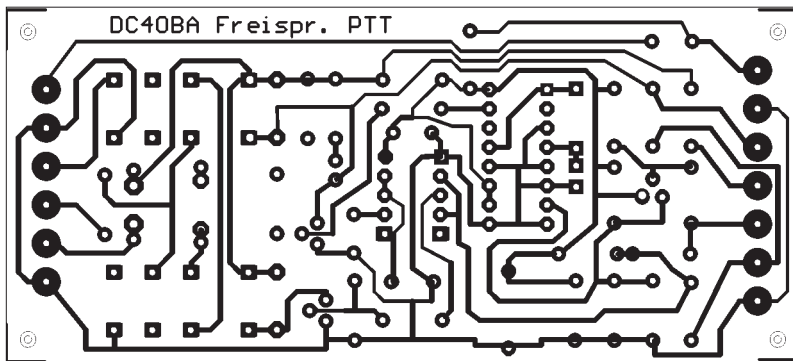


Bild 4: Leiterseite der Platine

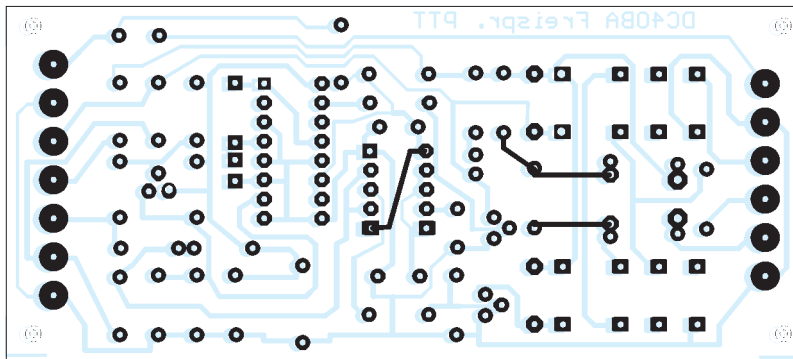


Bild 5: Bestückungsseite der Platine

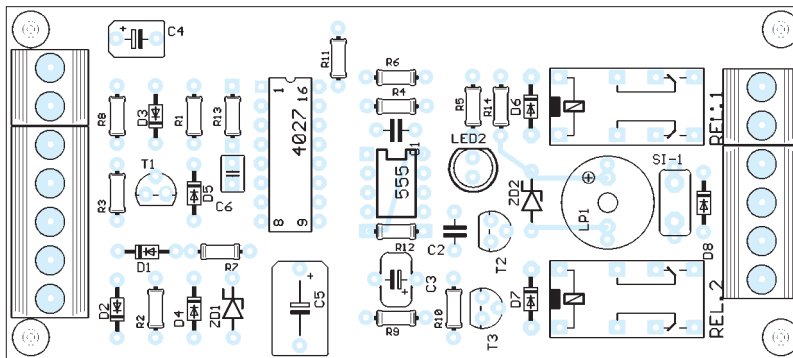


Bild 6: Bestückung der Platine; alle Bauteile kommen auf die Oberseite.

potential annimmt und Alarm auslöst. Relais Rel1 bleibt jetzt so lange angezogen, bis eine erneute Tastung von Ta-1 erfolgt. Währenddessen ist zusätzlich die Stumm-schaltung am Autoradio aktiv. Obzwar der Transceiver jetzt wieder auf Empfang geht, erinnert der Piezowandler mit seinem Alarm den vergeßlichen Funkamateurl, Ta-1 noch einmal zu betätigen und den Ausgangszustand der Freisprecheinrichtung wiederherzustellen.

Wer der Meinung ist, er brauche keinen Timer, kann die Bauelemente Ta-2, D1, D2, D3, D7, R7, R9, R10, R12, R14, T3, IC1, Rel2, ZD2, C2, C3 und LP1 weglassen und nur die Funktion des Flipflops IC2 nutzen. LED1 dient in jedem Falle zur optischen Kontrolle der PTT und kann im Armaturenteil des Fahrzeugs installiert werden. C4 und R11 dienen der Vorspannungserzeugung für ein externes Elektretmikrofon.

### ■ Aufbau

Die gesamte Elektronik habe ich auf einer zweiseitig kaschierten, durchkontaktierten Leiterplatte gemäß Bild 5 und 6 unterge-

bracht. Bild 1 läßt recht gut die Schraubanschlüsse an den Stirnseiten der kleinen Leiterplatte erkennen. Das bei mir verwendete Gehäuse mit den Abmessungen 83 mm × 68 mm × 23 mm ist in Bild 7 wiedergegeben. Die kleine Freisprechelektronik ließ sich bequem hinter dem Autoradioschalt verstecken.

Das Elektretmikrofon kann beispielsweise mit selbstklebendem Schaumstoff an der Lenksäule installiert werden. Noch günstiger ist ein Elektretmikrofon mit Schwanen-



Bild 7: Beschriftetes Gehäuse der Freisprecheinrichtung

### Stückliste

#### Halbleiter

LED1, LED2	L53Lxx o.ä., Low-Current-LED 4–10 mA z.B. Conrad Nr. 146005
ZD1, ZD2	ZPY 6,8V, Z-Diode 6,8 V/1,3 W
IC1	NE555 Timer-Schaltkreis
IC2	4027
T1	BC557
T2, T3	BC547
D1...D8	1N4148

#### Kondensatoren

C1, C2	10 nF, Keramik, KDPU/50 V
C3	200 µF, Elektrolyt, 40V
C4	1,0 µF, Tantal, 35 V
C5	100 µF, Elektrolyt, 40 V
C6	3,3 µF, Tantal, 35 V

#### Widerstände

R1	33 kΩ, 0207
R2	100 kΩ, 0207
R3, R4, R7, R11	10 kΩ, 0207
R5, R6, R8, R14	680 Ω, 0207
R9	5,6 kΩ, 0207
R10	3,9 kΩ, 0207
R12	560 kΩ, 0207
R13	680 kΩ, 0207

#### Sonstiges

LP1	Mikro-Piepser 10 mm Ø z.B. Conrad Nr. 751553
Rel1, Rel2	Kleinrelais 2polig Um, 12 V, waschdicht z.B. Conrad Nr. 505170
Si1.1	Multifuse-Sicherung 250 mA, Serie MF-R, selbststrückstellend, z.B. Conrad Nr. 551210-88
Ta-1/Ta-2	Lenksäulentaster Fa. Hella [1] o.a., s. Text
1 Stück	Modul-Kunststoffgehäuse AMG5, L × B × H 83 × 68 × 23 mm <sup>3</sup> z.B. Conrad Nr. 522104
2 Stück	Schraublötklemme, 2polig z.B. Conrad Nr. 731986
3 Stück	Schraublötklemme, 3polig z.B. Conrad Nr. 731994
1 Stück	Leiterplatte 105 mm × 46 mm, doppelseitig, durchkontaktiert [2]

hals, das sich mit einer Klemme an der Kopfstütze anbringen läßt. So befindet sich das Mikrofon immer in konstantem Abstand von 10 cm zum Kopf des Fahrers.

Weitere Details und Bilder sind meiner Homepage [2] zu entnehmen, auf der auch die EAGLE-Dateien für Schaltbild und Leiterplatte zum Herunterladen bereitstehen. Bei entsprechender Nachfrage könnte ich eine weitere Serie Leiterplatten fertigen lassen – entsprechende Anfragen erbitte ich per E-Mail.

Allzeit gute Fahrt und knitterfreie Funkverbindungen mit der Freisprecheinrichtung wünscht DC40BA.

### Literatur und Bezugsquellen

- [1] Bezug über Bosch-Werkstätten bzw. Kfz-Handwerk
- [2] Schober, S., DC40BA: Homepage.  
[www.t-online.de/~DC40BA](http://www.t-online.de/~DC40BA);  
E-Mail: [DC40BA@t-online.de](mailto:DC40BA@t-online.de)







**ANZEIGENSEITE**

**ANZEIGENSEITE**



**ANZEIGENSEITE**

**ANZEIGENSEITE**

**ANZEIGENSEITE**



**ANZEIGENSEITE**

**ANZEIGENSEITE**

**ANZEIGENSEITE**



**ANZEIGENSEITE**

**ANZEIGENSEITE**

**ANZEIGENSEITE**



**ANZEIGENSEITE**

**ANZEIGENSEITE**

**ANZEIGENSEITE**

**ANZEIGENSEITE**



**ANZEIGENSEITE**

**ANZEIGENSEITE**

**ANZEIGENSEITE**

**ANZEIGENSEITE**



**ANZEIGENSEITE**

# MMTTY – Funkferschreib-Programm der Superklasse

VOLKER LANGE-JANSON – DH7UAF

MMTTY ist ein kostenloses RTTY-Programm aus Japan, das von Makoto Mori, JE3HHT, für Win95/98/NT geschrieben wurde. Umfangreiche Zusatzfunktionen machen dieses Soundkartenprogramm besonders für den ambitionierten Contester interessant.

Als ich zufällig auf dem 20-m-Band einige Stationen in RTTY mitschrieb, entdeckte ich in deren Stationsbeschreibungen sehr oft den Eintrag „MMTTY for Windows and soundcard. tx to Mako, JE3HHT“. Neugierig geworden, machte ich mich sogleich auf die Suche im Internet. Auf VE5KCs Web-Site [1] fand ich schließlich das etwa 1 MByte große Programm.

## ■ Ein erster Versuch

Für den Betrieb diverser Soundkartenprogramme [8], [10] war ein betagter Pentium 133 bereits mit meinem SSB-Transceiver verkabelt [2]. Nach einer problemlosen Installation suchte ich guter Dinge eine RTTY-Station. Zuversicht kehrte ein, als sich sogleich in der Spektrumanzeige des Programms die beiden für RTTY typischen Höcker des Mark- und Space-Tons zu erkennen gaben.

keiten der Dekodierung anbietet: FIR, IIR und PLL, zwischen denen mit dem Knopf *Type* umgeschaltet werden kann. Die Parameter dieser drei Modi [12] lassen sich zudem noch optimieren, was mein Problem nicht gerade vereinfachte.

Wer nun resigniert das Programm von seiner Festplatte löscht, begeht einen schweren Fehler – ist doch die Lösung des Empfangsproblems von ganz einfacher Natur: Ich beließ die Grundeinstellung der Dekodierung und betätigte nur den Knopf mit der Aufschrift *Rev*. Dadurch erfolgt eine Vertauschung von Mark und Space – und das Problem war gelöst. Wie üblich empfang ich nämlich im oberen Seitenband. Mit den ersten Empfangsversuchen war ich nunmehr hochzufrieden. Es kursiert ja auch die Behauptung, daß das Programm externen RTTY-Modems mindestens ebenbürtig sei.

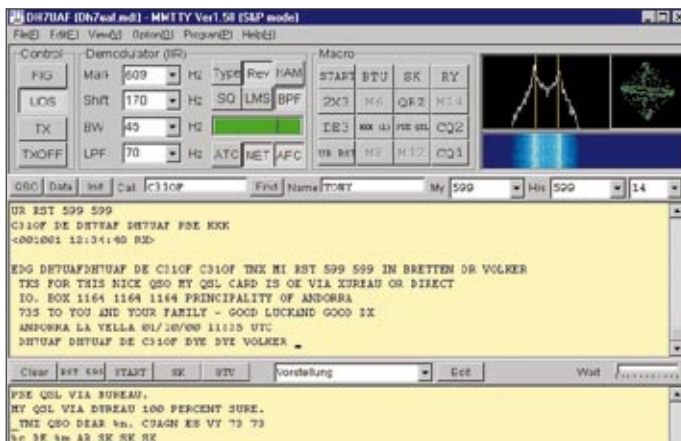


Bild 1: Screenshot von MMTTY. Rechts oben Sichtrohre, Spectrum- und Wasserfallanzeige. Links davon selbstdefinierbare Knöpfe für Textbausteine, in der Mitte das Empfangs- und darunter das Sendefenster.

Zu meiner Enttäuschung erschienen im Empfangsfenster nur unsinnige Zeichenfolgen. Nun kam ich doch nicht umhin, mich der umfangreichen, englischsprachigen Bedienungsanleitung zu widmen. Inzwischen gibt es eine deutsche Fassung von DM3ML [12]). Der Abschnitt „Troubleshooting“ (Störungssuche) brachte mich nicht weiter. Dort steht selbstbewußt, das Programm sei perfekt und Troubleshooting erübrige sich deshalb.

Im Abschnitt „Advanced Receiving“, welches nur so von DSP-Begriffen wimmelt, fühlte ich mich nicht heimisch, jedoch auf der richtigen Spur. Dort war nachzulesen, daß MMTTY im Prinzip drei Möglich-

Besonders im Contest-Betrieb bewährt sich die für eine schnelle und exakte Frequenzabstimmung ohne Streß sorgende AFC. Selbst die Einstellung der Shift – das ist der Frequenzunterschied zwischen Mark und Space – wird durch die AFC vorgenommen. Wenn das stört, der kann diese Funktion unter *Menüleiste – Option – Setup MMTTY – AFC/ATC/PLL* abstellen.

## ■ Jetzt geht's ans Senden

Im einfachsten Falle erfolgt die Sendempfangs-Umschaltung mit dem Knöpfen *TX* beziehungsweise *TXOFF*. Damit der Transceiver auf Sendung geht, kann eine

### Eckdaten der MMTTY-Software

Plattform	Win95/98/ME/NT
PC	≥ Pentium, eventuell 486
Soundkarte	≥16 Bit, Soundblaster-kompatibel
Rechte	Freeware, Copyright by JE3HHT
Download	≈ 1,3 MB [1]
Betriebsart	RTTY, Shift/Baudrate variabel
Modulation	AFSK (mit Soundkarte) oder FSK (am COM-Port)
sonstiges	eingebautes Log, Logaustausch mit ADIF, Zusammenarbeit mit anderen Programmen möglich

Vox zum Einsatz kommen, oder man steuert über die serielle Schnittstelle eine simple Schaltung [2] zur PTT-Tastung an, wie sie auch im HamComm-Modem [4] enthalten ist. Wer z.B. PSK31 oder MT63 mit der Soundkarte betreibt, kennt das alles schon. Unter *Menüleiste – Option – Setup MMTTY – TX* wählt man aus, welcher COM-Port für die PTT angesprochen werden soll. Damit Empfangs- und Sendefrequenz auf derselben Frequenz bleiben, ist noch der Knopf *NET* zu betätigen.

## ■ Textbausteine und Makrobefehle

Wer sich zum Senden mit dem *TX*-Knopf begnügt, macht sich das Leben unnötig schwer, bietet doch MMTTY eine interessante Auswahl an Makros (Platzhalter in den Textbausteinen), mit denen sich eine Vielzahl von Textbausteinen so lebendig gestalten läßt, daß der Anschein eines persönlichen Gesprächs aufkommt. Dies ist immer noch besser als das jede Unterhaltung im Keim erstickende „*tnx reply, ur 599, QSL sure via buro, 73. QRZ?*“.

### Die Tastatur wird überflüssig

Das erste QSO mit MMTTY kann man gestrost komplett per Mausclick abwickeln. Im Empfangsfenster wird das Rufzeichen des Funkpartners (Makro: %c) als solches automatisch erkannt und einfach mit der linken Maustaste angeklickt und übernommen. Ebenso einfach verfährt man mit dem Namen des Funkpartners (Makro: %n) und dem Rapport, welchen man erhalten hat (Makro: %r). Diese drei Attribute stehen nun bereit, um sowohl in den

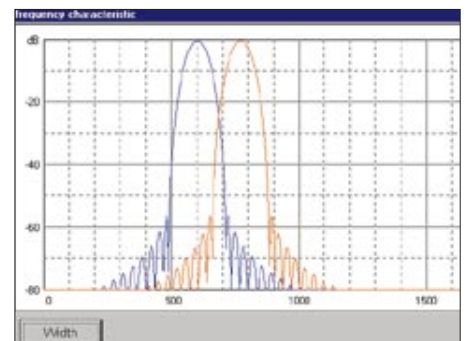


Bild 2: Frequenzgang der Bandfilter für Mark und Space, die sich freizügig an die eigenen Bedürfnisse anpassen lassen.

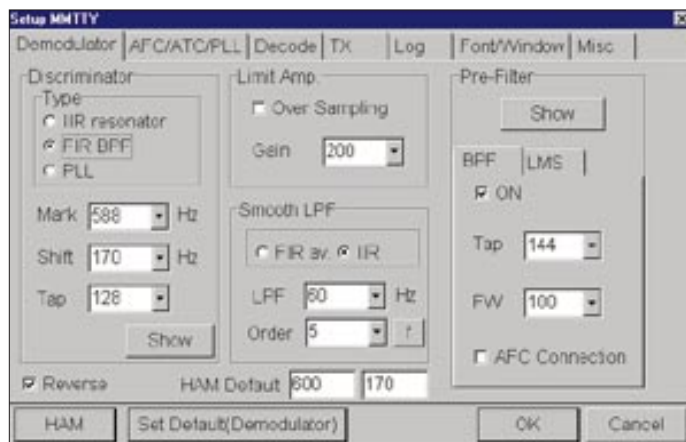
**Die wichtigsten Makro-Befehle**

- %c Rufzeichen des Funkpartners
- %r RST für den anderen Funkpartner (his)
- %R nur der RST-Teil des Funkpartners
- %N nur die Contest-Nummer des RST des Funkpartners
- %n Name des Funkpartners
- %q QTH des Funkpartners
- %m das eigene Rufzeichen
- %s das mir erteilte RST (my)
- %g Begrüßung in Abhängigkeit von der Ortszeit des Funkpartners wie %g, aber abgekürzt: GM/GA/GE
- %f Buchstaben senden
- %L Zahlen senden
- %D das aktuelle Datum in UTC (z.B. 2000-SEP-28)
- %T die aktuelle Uhrzeit in UTC (z.B. 14:29)

Textbausteinen als auch im Log ihren Niederschlag zu finden.

*MMTTY ist nett und höflich*

MMTTY besitzt eine gewisse Raffinesse. Was passiert zum Beispiel, wenn ein Textbaustein mit dem Makro %n versendet wird, obwohl der Name des Funkpartners noch nicht preisgegeben wurde? Zum Bei-



**Bild 3:** Setup-Menü – je nach der Leistungsfähigkeit des PC und den Empfangsbedingungen kann der Experimentierfreudige zwischen verschiedenen digitalen Filtertypen und Demodulationsverfahren wählen. Übertrieben steile Filter können zu Aussetzern im Sendesignal führen. *mmtty.ini* beinhaltet die Einstellungen.

spiel wird vom Programm bei „hello dear %n. thank you for your return.“ dann mangels Namenskenntnis für den Platzhalter %n die Anrede om eingesetzt.

Das Makro %g sorgt für ausgesuchte Höflichkeit. Es setzt in Abhängigkeit von der Ortszeit des Funkpartners (oder der Funkpartnerin) ein *good morning, good afternoon, good evening* usw. ein. Dazu ermittelt das Programm an Hand des Rufzeichens das jeweilige Land und damit den Zeitversatz gegenüber der Systemzeit des eigenen Rechners, um die Tageszeit am anderen Ende der Welt zu ermitteln.

*Rapport per Mausclick vergeben*

Übrigens brauchen Sie auch für die Vergabe des Reports nicht zur Tastatur zu greifen. Dazu bedienen Sie sich des Listenauswahlfeldes (Drop-down-Menü) *His*, welches sich oberhalb des Empfangsfen-

sters befindet. Ein Rapport, der von dem gewohnten 599 abweicht, wird für Verwunderung sorgen ...

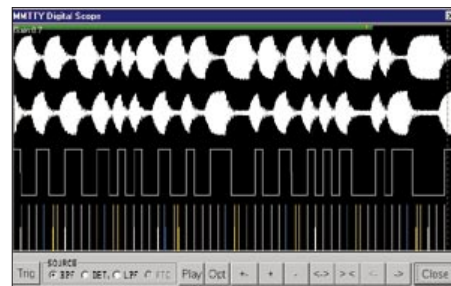
*Textbausteine definieren*

Es gibt zwei Gruppen von Textbaustein-Knöpfen, die Sie auf dieselbe Weise programmieren können. Die Gruppe 1 sitzt oberhalb des Empfangsfensters, während sich die Gruppe 2 in dem schmalen Streifen zwischen Sende- und Empfangsfenster befindet. Wenn Sie diese Knöpfe mit der rechten Maustaste anklicken, öffnet sich ein Fenster, in dem Sie den zu sendenden Text, die Beschriftung des Knopfes und die Tastenkombination (Short-Cut) für diesen eintragen können.

Es wird Ihnen sicher auffallen, daß in der Voreinstellung einige Knöpfe mit grauer Beschriftung versehen sind. Bei diesen funktioniert der Trick mit der rechten Maustaste nicht. Statt dessen ist die Programmierung etwas umständlich über *Menüleiste – Option – Setup MMTTY – TX* vorzunehmen.

Es gibt noch einen Unterschied zwischen den Textbausteinen der Gruppe 1 und 2. Wenn Sie einen Knopf der Gruppe 1 betäti-

gen, wird der dort eingegebene Text sofort gesendet. Um dies ggf. zu unterbinden, müssen Sie den dort eingegebenen Text mit einer Raute (#) beginnen lassen. Dann geht das Programm erst auf *Sendung*, nachdem der TX-Knopf betätigt wurde. Genau umgekehrt verhält es sich bei den Knöpfen der Gruppe 2. Deren Texte werden nur in dem Fall sofort abgeschickt, wenn Sie mit einer Raute eingeleitet werden.



**Bild 4:** Sind meine Eingangsfilter zu steilflankig oder läßt sich noch etwas an Empfindlichkeit herauskitzeln? Das Scope gibt Auskunft.

Gleiches Verhalten zeigt jenes Listenauswahlfeld, das sich rechts von diesen Knöpfen befindet und noch mehr Raum für weitere Textbausteine liefert. Die Programmierung für diese erfolgt über den Knopf *Edit*, welcher sich ebenfalls rechts davon befindet. Allen Textbausteinen gemeinsam ist, daß ein Back-Slash (\) die Aussendung beendet und das Programm automatisch auf Empfang schaltet.

**Das integrierte Logbuch-Programm**

Die wesentlichen Elemente für die Arbeit mit dem Logbuch befinden sich direkt über der Oberkante des Empfangsfensters. Wenn Sie, wie bereits angedeutet, Rufzeichen, Name und Rapport des Funkpartners mit der linken Maustaste anklicken, werden diese automatisch in die Felder *Call, Name* und *My* hineingeschrieben.

Mit dem Knopf *Init* verwerfen Sie diese Einträge, falls das QSO eventuell nicht zustande gekommen ist. Meistens ist dies dann der Fall, wenn lediglich das Rufzeichen für den ersten Anruf, der gescheitert ist, eingetragen war.

Wenn ein QSO erfolgreich verlaufen ist, bestätigen Sie die Eintragungen mit dem Knopf *QSO*, der darauf in der eingedrückten Stellung einrastet, was signalisiert, daß die Daten in das Log aufgenommen sind. Jetzt läßt sich mit dem Knopf *Data* ein Eingabeformular in Form eines neuen Fensters öffnen, um Ergänzungen einzutragen. Ein Klick auf den Knopf *Receive Window* ruft das Empfangsfenster zurück, um das eben stattgefunden QSO nochmals in Ruhe betrachten zu können.

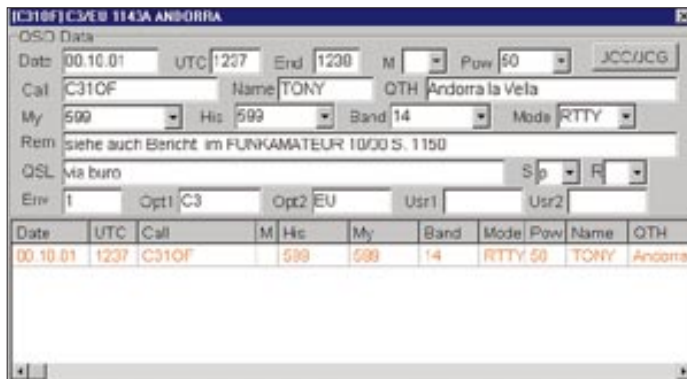
Nach dem folgenden Schließen des Eingabefensters mit dem Knopf *Close* muß

**Bedeutung der wichtigsten Knöpfe**

- TX Sende-Empfangs-Umschaltung
- TXOFF Sendung sofort abbrechen (Notbremse)
- Rev Invers-Betrieb (Vertauschen von Mark und Space)
- AFC Automatische Frequenzregelung
- HAM setzt die Frequenzen von Mark und Space auf die Voreinstellung im Ziffernmodus empfangen
- FIG Vorfilter einschalten
- BPF Rauschunterdrückung
- SQ Sendung und Empfang auf gleicher Frequenz
- NET löscht den Text im Sendefenster
- Clear die aktuelle Eintragung des Logbuchs löschen
- Init übernimmt die Daten in das Logbuch
- QSO ruft das Eingabeformular auf, wenn unter *Call* ein Call eingetragen ist
- Find Eingabeformular des Logbuchs für das aktuelle QSO aufrufen
- Data



der Knopf *QSO* erneut betätigt werden, damit sich die Daten des nächsten QSOs eintragen lassen. Falls Sie dabei ein Rufzeichen eingeben, das bereits im Log aufgeführt ist, erscheint es rot markiert, und ein Blick in das Eingabeformular frischt sofort die Erinnerungen im Zusammenhang mit dieser Station auf.



Ein vollständiger Überblick aller Logbucheinträge kommt über *Menüleiste – View – LogData List* auf den Bildschirm.

### Im- und Export von Logbuchdaten

Nachträgliche Änderungen im Log erledigt man per Doppelklick auf die entsprechende Zeile. Von hier aus können Daten auch in andere Logbuchprogramme exportiert oder von diesen importiert werden. Für den Datenaustausch kommt das weitverbreitete ADIF-Format [11] zum Zuge, mit dem zum Beispiel auch das Programm Zakanaka/Logger [9], [13] arbeitet.

### MMTTY im Contest-Betrieb

Stellen Sie sich vor, Sie verbringen gerade auf der abseits der Touristenströme gelegenen Insel Heard Island einen Alternativurlaub und Ihnen wird dort während eines besinnlichen Spaziergangs bewußt, daß Sie sich in einem der meist gesuchten DXCC-Länder aufhalten. Vielleicht wird nun in Ihnen der Wunsch erwachen, beim bevorstehenden RTTY-Contest als rufende Station ein Stündchen mitzumachen. Wie läßt sich das zu erwartende Riesen-Pile-

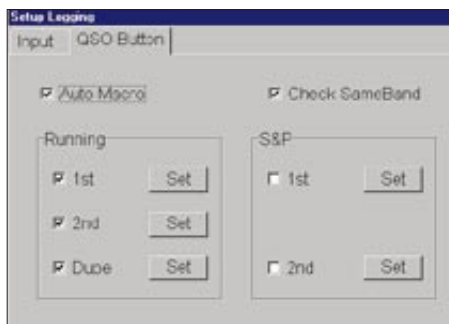


Bild 5: Diese Einstellung hat sich im Contestbetrieb bewährt. Die drei Textbausteine werden für die Begrüßung (*1st*), die Bestätigung (*2nd*) und für bereits geloggte Stationen (*Dupe*) verwendet.

Up mit MMTTY souverän meistern? Schalten Sie dazu unter *Menüleiste – Option* auf *Running Mode*. Es erscheint die Beschriftung *Call* in roter Schrift. Gehen Sie nun auf *Menüleiste – Option – Setup Logging – QSO Button* und kreuzen Sie alles so an, wie im Bild 7 dargestellt. Falls beim Contest fortlaufende Nummern ver-

teilt werden, ist unter *Input* zusätzlich noch *599+001* anzukreuzen. Angenommen, auf den ersten CQ-Ruf käme sofort die Station SM4RGD herein. Nach einem Klick auf das Rufzeichen im Empfangsfenster erscheint dieses sogleich im Fenster *Call*. Jetzt bewirkt eine Betätigung des Knopfes *QSO*, daß automatisch die Antwort mit der laufenden Nummer abgeht: „*sm4rgd sm4rgd ur 599-001-001 bk*“.

Nun warten Sie auf die Antwort von SM4RGD und speichern per Mausklick seine laufende Nummer plus Rapport ab, wenn dies erforderlich ist. Dann antworten Sie ihm, indem sie nochmals auf den Knopf *QSO* klicken, und es wird prompt ein „*qsl tu qrz? de vk0h/dh7uaf k*“ abgeschickt. Beim nächsten Anrufer beginnt das Spiel mit einem Klick auf dessen Rufzeichen von neuem. Die fortlaufende Nummer wird dabei selbstverständlich automatisch weitergeschaltet, und nebenbei füllt sich schön ordentlich das Logbuch. Sollte sich SM4RGD im Laufe des Contests entgegen den Regeln ein zweites Mal auf demselben Band melden, erkennt dies das Programm sofort und sendet automatisch ein ernüchterndes „*sm4rgd sri*

teil werden, ist unter *Input* zusätzlich noch *599+001* anzukreuzen. Angenommen, auf den ersten CQ-Ruf käme sofort die Station SM4RGD herein. Nach einem Klick auf das Rufzeichen im Empfangsfenster erscheint dieses sogleich im Fenster *Call*. Jetzt bewirkt eine Betätigung des Knopfes *QSO*, daß automatisch die Antwort mit der laufenden Nummer abgeht: „*sm4rgd sm4rgd ur 599-001-001 bk*“.

Bild 6: Eingabemaske des Logbuchprogramms. Besonders praktisch ist der Knopf *Receive Window*, welcher zum Nachschlagen einen Blick in das Empfangsfenster mit bereits empfangenem Text gestattet.

Date	UTC	Call	M	His	My	Band	Mode	Pow	Name	QTH
00.09.28	1740	4Z5AV	C	599	599	14	RTTY		MIKE	ELAT
00.09.28	1814	SV6CRI	C	599	599	14	RTTY			
00.09.28	1848	SV1DKR	C	599	589	14	RTTY		JOHN	
00.09.30	1107	MN0CEZ	C	599	579	14	RTTY		PETER	
00.09.30	1741	RA2FB	C	599	599	14	RTTY		ALEX	SOVETSK
00.09.30	1814	EA3URE	C	599	599	14	RTTY			
00.09.30	1832	OH4LOK	C	599	599	14	RTTY			AALAND
00.10.01	1151	EA3BZD	C	599	599	14	RTTY		JOSE	FIGUERES 20
00.10.01	1214	D8/KVRH	C	599	599	14	RTTY			dno island
00.10.01	1237	C310F		599	599	14	RTTY	50	TONY	Andorra la Vella
00.10.01	1446	YC2BZV	C	599	599	14	RTTY		COSTI	
00.10.01	1448	UA1CAM	C	599	599	14	RTTY		YEO	SEVERODVIN
00.10.01	1548	KE4HCMP	C	599	599	14	RTTY	5	GIULIANO	
00.10.01	1609	SM3ETC	C	579	599	14	RTTY	80	JAN	HERNOSAND
00.10.01	1626	YL3KF	C	599	599	14	RTTY	5	VILNIS	Salsgriva
00.10.01	1644	RX9JM	C	599	599	14	RTTY	5	ALEX	SURGUT

qso b4 qrz? de vk0h/dh7uaf k“ zurück. Die aufgeführten Texte können Sie natürlich nach den jeweiligen Erfordernissen des Contests ändern.

MMTTY kann als virtueller TNC betrieben werden, d.h., der PC mit dem darauf laufenden Programm verhält sich dann nach außen hin wie ein TNC. Dazu wird er über ein Null-Modem-Kabel mit einem zweiten PC verbunden, auf dem z.B. das inzwischen kostenlos erhältliche RTTY-Log- und Contestprogramm von WF1B [6] installiert ist.

### Fazit

Auch wenn ich in absehbarer Zeit nicht die Absicht hege, meinen Urlaub auf Heard Island zu verbringen, so freue ich mich schon auf den nächsten RTTY-Contest mit MMTTY.

### Literatur und Internetadressen

- [1] Crowston, K., VE5KC: MMTTY English Website. [www.geocities.com/mmtty\\_rtty/](http://www.geocities.com/mmtty_rtty/)
- [2] Pehler, R., DL3AYJ: Mit geringem Aufwand QRV in FSK31, PSK31 und RTTY, FUNKAMATEUR 48 (1999) H. 9, S. 1019–1021
- [3] Pehler, R., DL3AYJ: Mit geringem Aufwand QRV in RTTY, FUNKAMATEUR 47 (1998) H. 12, S. 1450–1453
- [4] Lange-Janson, V., DH7UAF: Alles, was mit dem HamComm-Modem geht. [www.qsl.net/dh7uaf/hc.htm](http://www.qsl.net/dh7uaf/hc.htm)
- [5] Koch, B., DF3CB: RTTY-Conteste leichtgemacht, FUNKAMATEUR 45 (1996) H. 8, S. 907
- [6] Ortgiesen, R., WF1B: RTTY-Log- und Contestprogramm von WF1B. [www.wf1b.com](http://www.wf1b.com)
- [7] Lange-Janson, V., DH7UAF: Mechanisches Funkfern-schreiben. [www.qsl.net/dh7uaf/index.html#rtty](http://www.qsl.net/dh7uaf/index.html#rtty)
- [8] Lange-Janson, V., DH7UAF: MT63 – Eine neue, interessante Soundkartenanwendung, FUNKAMATEUR 49 (2000) H. 7, S. 736–737
- [9] McClure, D., KC4ELO: Download von Logger/Zakanaka. [www.qsl.net/kc4elo/](http://www.qsl.net/kc4elo/)
- [10] Raban, K., DG2XK: Die Soundkarte und ihr Einsatz im PC des Funkamateurs, FUNKAMATEUR 49 (2000) ab H. 5, S. 488 ff.
- [11] Barthels, E., DM3ML: Von Log zu Log mit ADIF, FUNKAMATEUR 49 (2000) H. 2, S. 188–189
- [12] Barthels, E., DM3ML: Deutsche Übersetzung der MMTTY-Hilfe. [www.geocities.com/mmtty\\_rtty/translate.htm](http://www.geocities.com/mmtty_rtty/translate.htm)
- [13] Barthels, E., DM3ML: FensterIn mit LOGGER, FUNKAMATEUR 49 (2000) H. 11, S. 1231–1233



# Für Spezialisten: Leistungsfähiges VHF/UHF/SHF-Transceiverkonzept (1)

Dipl.-Ing. HELMUT OELLER – DC6NY

Japanische Transceiver sind in erster Linie für den weltweiten Massenmarkt mit den Hauptabnehmerländern USA und Japan konzipiert. Spezielle Anforderungen einer Handvoll von VHF-DXern müssen da verständlicherweise außen vor bleiben.

Andererseits macht es das heutige Bauelementeangebot möglich, mit relativ wenig Aufwand Transceiver aufzubauen, deren Parameter den Stand der Technik repräsentieren.

Ernsthafter und ungetrübter DX- und Contest-, aber auch EME- und Meteorscatterbetrieb erfordern u.a. großsignalfeste sowie für terrestrischen Einsatz hinreichend empfindliche Empfänger. Eine Untersuchung an etwa 20 in Amateurräumen häufig verwendeten kommerziellen VHF/UHF-Transceivern ergab annähernd befriedigende Ergebnisse nur bei wenigen, zumeist etwas betagten Geräten.

bungen und sonstigen Veröffentlichungen ohne Nennung relevanter Daten schlagwortartig verwendet.

Trotz vieler vorliegender Publikationen zu diesem Thema soll hier an folgendes erinnert werden: Der Begriff Großsignalfestigkeit beschreibt die Fähigkeit eines Empfängers, schwache Signale, bei gleichzeitiger Anwesenheit eines oder mehrerer starker Signale, zu detektieren.



Bild 1: Frontansicht eines Mustergeräts. Die Beschränkung auf wenige Bedienelemente und Verzicht auf Mehrfachbelegung kommen einer intuitiven Bedienung sehr entgegen.

Ogleich sich der Bedarf an einfachen, aber bezüglich der obigen Kriterien hochwertigen Geräten aus verschiedenen Gründen reduziert, wurde von aktiven und kompetenten Contestern eine neue Transceiverfamilie entwickelt. Es sind dies Einband-Transceiver für CW und SSB in den Frequenzbereichen 50 MHz, 144 MHz und 432 MHz. Der Basistransceiver erlaubt die Integration bzw. Nachrüstung der bewährten Mikrowellen-Transverter von Kuhne electronic [1] zum vollständigen Mikrowellentransceiver.

## ■ Entwicklungsziele

Ein wesentliches Vorhaben war, speziell im Hinblick auf marktgängige Amateurfunkgeräte, die Steigerung der Großsignalfestigkeit des Empfängers. Dieser Begriff wird häufig in Produktbeschrei-

Potentielle Schwachstellen sind im wesentlichen

- Kanalselektivität von Frontend und ZF,
- Intermodulation (IM) in Frontend und Kanalfilter,
- Blocking, wobei im VHF/UHF-Bereich das Phasenrauschen des Lokaloszillators (LO) als Ursache dominiert.

Wichtig für die Gütebeurteilung eines Empfängers ist freilich auch die Einbeziehung seiner Empfindlichkeit, ausgewiesen durch Signal-Rausch-Abstand, Rauschmaß oder Rauschflur. Aus diesen Werten ergibt sich der sogenannte Dynamikbereich (in der englischsprachigen Literatur *SFDR*). Er ist definiert als der Pegel des oder der Fremdsignale(s), welche(s) im Empfangskanal eine Störleistung in Höhe des Rauschflurs erzeugt (erzeugen).

## Entwicklungsziele der Transceiverserie

- Blocking-freier Dynamikbereich 100 dB
- Eingangsempfindlichkeit besser  $-127$  dBm (= 0,08  $\mu$ V) bei 10 dB Signal-Rausch-Abstand und SSB-Bandbreite
- sendeseitig Sprachkompressor 10 dB
- NF-Filter für SSB und CW (automatisch aktiviert)
- Roger-Piep
- Testmodus für Sender (getaktetes Testsignal)
- Beschränkung auf wenige flexible Funktionsbaugruppen
- Möglichkeit der Integration von Mikrowellen-Transvertern (DB6NT)
- Modularität unter weitgehender Verwendung der Komponenten des 144-MHz-Basisgeräts
- geringes Volumen und Gewicht, somit Eignung für Portabelbetrieb
- einfache Bedienung
- Verzicht auf für CW/SSB unnötigen Overhead
- kontinuierliche Frequenzabstimmung, keine Rastschritte, keine Umschaltung von VXO-Bereichen
- konstante Frequenzvariation (etwa 15 kHz pro Umdrehung)
- schneller Frequenzwechsel innerhalb der beiden 500-kHz-Teilbereiche (CW/SSB bzw. Baken)
- Frequenzzähler mit LC-Display, 5stellig, 100 Hz Auflösung
- stufenlose Einstellung der Sendeleistung

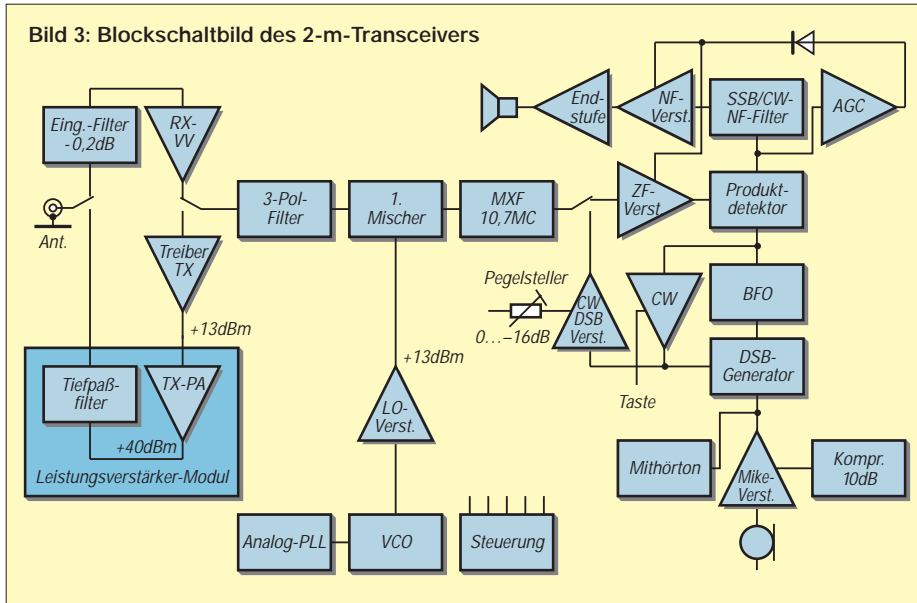
Hierbei ist streng zwischen Blocking und Intermodulation zu unterscheiden. Die Anforderungen bezüglich Blocking, Intermodulation und Empfindlichkeit sind bei KW und UKW unterschiedlich: Auf KW sind wegen des immer vorhandenen Störnebels keine hohen Empfindlichkeitswerte nutzbar und somit nicht notwendig. Jedoch ist eine hohe Intermodulationsfestigkeit gefordert, da speziell in Mitteleuropa permanent starke (Rundfunk-)Signale in der Nähe der Bänder vorhanden sind. IM-Störungen bedingen immer wenigstens zwei Signale, die in einem definierten Abstand zur gestörten Frequenz liegen müssen.

Bei VHF/UHF ist eine wesentlich höhere Empfindlichkeit notwendig und sinnvoll. Deswegen sind leider, zumindest mit vertretbarem Aufwand, die IM-Werte guter



Der temperaturkompensierte VCO ist in einem dickwandigen Aluminiumgehäuse untergebracht.

Bild 3: Blockschaltbild des 2-m-Transceivers



KW-Empfänger nicht erreichbar. Auch der oft propagierte Transverterbetrieb mit einem guten KW-Nachsetzer ist keine Lösung, da die erforderliche Durchgangungsverstärkung des Transverters (meist über 20 dB) die IM-Festigkeit des Nachsetzers um den gleichen Betrag verschlechtert. Andererseits sind die Anforderungen insofern niedriger, als Außerbandsignale im Frontend gut ausblendbar sind und Inbandsignale nicht gleichzeitig und permanent mit hohem Pegel anstehen. Dadurch reduziert sich die Wahrscheinlichkeit des Entstehens von IM-Störungen.

Erfahrungsgemäß wird die Großsignalfestigkeit vom Blockingverhalten bestimmt, wobei ein hinreichend starkes, benachbartes Signal genügt, um den Empfänger zu blockieren. Aus diesen Gründen wurde angestrebt, bezüglich des Blockings einen Dynamikbereich von mehr als 100 dB bei 20 kHz Abstand zum Störsignal zu realisieren. Dies bedeutet z.B., daß der bei 10 dB liegende Signal-Rausch-Abstand eines S3-Signals (-129 dBm) durch ein sauberes Signal von  $S_9+60$  dB (-33 dBm) nur um etwa 3 dB reduziert wird.

Höhere Dynamikwerte ins Kalkül zu ziehen stößt auf praktische Probleme, da die Selektivität üblicher Quarz-Kanalfilter nicht mehr ausreichend ist bzw. Übersprechen stattfindet. Im Frontend darf die Verstärkung nur so groß gewählt werden, daß eine hinreichende Systemempfindlichkeit gegeben ist. Jedes Dezibel mehr erhöht nicht die Empfängerempfindlichkeit bei terrestrischem Betrieb, sondern verschlechtert den Dynamikbereich um den gleichen Betrag.

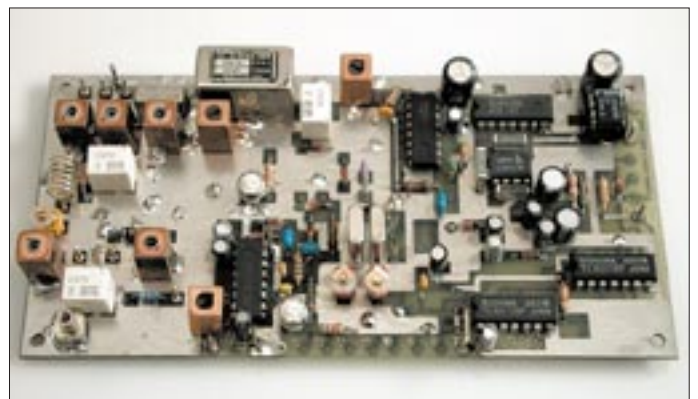
Wir haben eine Eingangsempfindlichkeit von besser -127 dBm (= 0,08  $\mu$ V) für 10 dB Signal-Rausch-Abstand und eine SSB-Bandbreite von 2,2 kHz als ausreichend angesehen. Weitere Entwicklungs-

ziele gehen in komprimierter Form aus dem Kasten auf S. 209 hervor.

Konstruktiv sollte der Basis-Transceiver für 50 bzw. 144 MHz im wesentlichen aus zwei Funktionsbaugruppen, Transceiverplatine und analoger PLL-/VCO-Platine bestehen.

Verschiedene Zusatzmodule dienen der Leistungsverstärkung oder der Frequenzumsetzung auf höhere Bänder. Die notwendigen Hardware-Schnittstellen sollten bereits im Basisgerät existieren, um sowohl eine kostengünstige Transceiverreihe verwirklichen zu können als auch bereits vorhandene Mikrowellentransverter von DB6NT nachträglich einzusetzen.

Bild 4: Auf dieser Platine mit den Abmessungen 147 mm  $\times$  72 mm, hier ein Prototyp, befinden sich Frontend, ZF- und NF-Teil, mithin praktisch der gesamte Transceiver außer der Oszillatorfrequenz-aufbereitung.



Die vorgesehene SMD-Bauweise ermöglicht minimales Gerätevolumen und -gewicht. Dennoch war ein vernünftiger Kompromiß zwischen Bedienbarkeit und den Erfordernissen als Stations- wie auch Portabeltransceiver zu suchen.

### ■ Praktische Realisierung

Bild 3 zeigt die prinzipielle Konzeption als Einfachsuper mit 10,7 MHz Zwischenfrequenz. Auf die systembestimmenden Elemente des Basistransceivers, nämlich Frontend, VCO sowie analoge PLL, soll

etwas näher eingegangen werden, zumal an diesen Stellen teilweise von der gängigen Schaltungspraxis abweichende Wege beschränkt wurden.

### Transceiver-Frontend

Bild 5 gibt den Schaltungsaufbau des Frontends, also des Empfängerein- und Senderausgangs, wieder. Das Antennensignal gelangt im Empfangspfad über ein Eingangsnetzwerk mit Spiegelfrequenzfalle an den Eingang eines BF-991 mit 0,8 dB Eigenrauschmaß bei 144 MHz (SMD-Variante des BF-981). Größtmögliche Intermodulationsfestigkeit dieser Verstärkerstufe erfordert Minimierung der internen Rückwirkungen.

Typische Werte für die Rückwärtsverstärkung  $|S_{12}|$  eines Dual-Gate-MOSFETs in üblicher Sourceschaltung sind -20 bis -30 dB. In der hier gewählten selbstneutralisierenden Zwischenbasisschaltung (bekannt aus der guten alten Röhrenzeit) beträgt die Rückwärtsverstärkung dagegen etwa -50 dB.

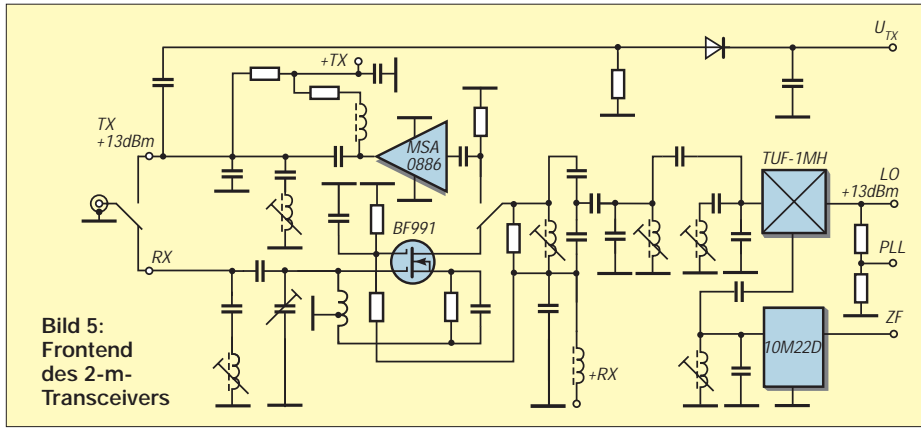
Das nachfolgende Dreipol-Filter sorgt für die notwendige Selektion. Die Umschaltung zwischen Empfangs- und Sendepfad übernimmt ein Subminiaturrelais. Der gemeinsame High-Level-Ringmischer TUF-1MH von Mini Circuits benötigt einen LO-Pegel von +13 dBm, um einen IP3 von ungefähr +22 dBm zu realisieren. Die Durchgangungsverstärkung im Empfangsmodus beträgt zwischen Antennenbuchse und Eingang des Quarzfilters 12 dB.

Ein MMIC MSA 0886 liefert im Sendepfad ein spektral reines 20-mW-Signal, ausrei-

chend für die Ansteuerung eines Leistungsverstärkermoduls bzw. der diversen Transverter. Die notwendige Selektion der Harmonischen findet im jeweiligen Modul statt, wie aus Bild 3 ersichtlich.

### VCO

Von besonderer Bedeutung für die Transceiverperformance ist die Aufbereitung des Oszillatorsignals, wobei die zentrale Aufgabe in der Minimierung des Phasenrauschens besteht. Der VCO, bestückt mit einem besonders rauscharmen Sperrschicht-



**Bild 5:**  
Frontend  
des 2-m-  
Transceivers

FET SST310-T1, ist in einem dickwandigen Aluminiumgehäuse untergebracht und weitgehend temperaturkompensiert (Bild 2). Der Arbeitsbereich wurde zugunsten minimalen Phasenrauschens in zwei 500 kHz breite Abschnitte unterteilt. Dadurch entfällt die bei gezogenen Quarzoszillatoren so lästige Umschaltung. Die 144-MHz-Version deckt ohnehin bereits im unteren Abschnitt das Bakenband mit ab.

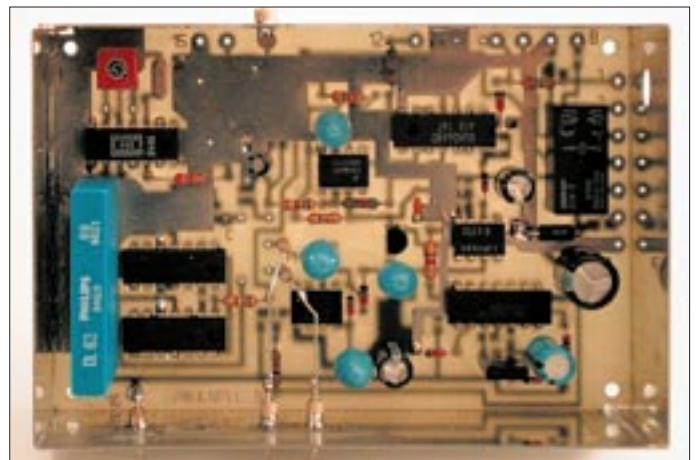
Der in Bild 6 zu erkennende Bereichschalter mit der PIN-Diode D301 ist so konzipiert, daß im kritischen unteren Frequenzbereich keine Erhöhung des Phasenrauschens durch Güteverlust des Oszillatorschwingkreises eintritt. Über ein Dämpfungsglied R 305/R 307 angesteuert, bringt ein MMIC MSA 0886 das VCO-Signal auf den erforderlichen Pegel von +13 dBm. Das Spektrum des VCOs erreicht fast die Qualität kommerzieller Meßsender. Die Eigenstabilität des VCO ist bereits ohne PLL-Anbindung beachtlich und wäre sogar für ein kurzes SSB-QSO ausreichend.

**PLL-Konzept**

Wiederum im Hinblick auf minimales Phasenrauschen fiel die Wahl auf eine analoge PLL mit einer Verzögerungsleitung als Referenzelement, deren Prinzip Bild 7

zeigt [2]. Gegenüber früheren Aufbauten wie [3] wurde hier nicht nur eine moderne Bauelementebasis zugrundegelegt, sondern dank der erwähnten hohen Eigenstabilität des VCO das durch Ausregelvorgänge produzierte Phasenrauschen reduziert.

**Bild 8:**  
Die Platine der PLL-Einheit hat die Abmessungen 109 mm x 72 mm und paßt somit in ein Weißblechgehäuse. Diese Abschirmung und konsequente Abblockung aller Anschlußleitungen schützen vor Pfeifstellen beim Empfang.



Baufschlagt man eine Verzögerungsleitung mit einer sinusförmigen (VCO-)Wechselspannung der Frequenz  $f_0$ , erscheint diese nach der Zeit  $t_{VL}$  am Ausgang. Für die Phasenlage zwischen Ein- und Ausgang gilt:

$$\varphi_{VL} = 360^\circ \cdot t_{VL} \cdot f_0 \quad (1)$$

Grafisch dargestellt ergibt dies einen Pha-

senverlauf der Verzögerungsleitung nach Bild 7. Das verzögerte VCO-Signal speist Port1 einer Phasenvergleichsstufe, das unverzögerte VCO-Signal durchläuft einen Phasenschieber mit einstellbarer Phase  $\varphi_v$  und gelangt an Port2 der Phasenvergleichsstufe. Diese regelt den VCO so nach, daß die Phasendifferenz beider Eingangssignale gleich Null wird. Es gilt dann für die VCO-Frequenz

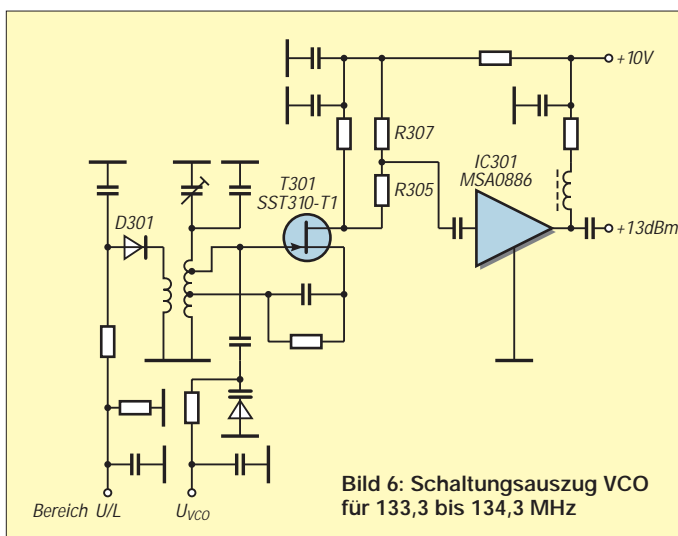
$$f_o = \varphi_v / 360^\circ \cdot 1 / t_{VL} \quad (2)$$

Eine volle Umdrehung des Phasenschiebers bewirkt eine lineare Frequenzänderung von  $1/64 \text{ ms} = 15,625 \text{ kHz}$ . Jede weitere Umdrehung verändert die Frequenz wieder um  $15,625 \text{ kHz}$  nach oben oder unten je nach Drehrichtung, das ergibt kontinuierliche lineare Abstimmung im gesamten Frequenzbereich.

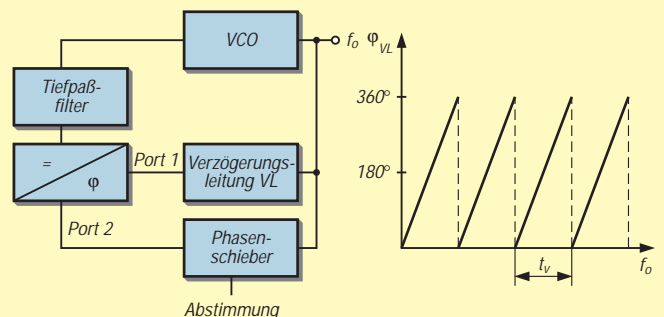
(wird fortgesetzt)

**Literatur und Bezugsquellen**

- [1] Kuhne electronic: Microwave components. [www.db6nt.com](http://www.db6nt.com)
- [2] Kestler, J., DK1OF: PLL-Oszillatoren mit Verzögerungsleitung, Teil 1: Theoretische Grundlagen. UKW-Berichte 24 (1984) H. 3, S. 130-139
- [3] Kestler, J., DK1OF: PLL-Oszillatoren mit Verzögerungsleitung, Teil 3: Oszillator-Baugruppe für das 2-m-Band. UKW-Berichte 25 (1985) H. 1, S. 13-21



**Bild 6:** Schaltungsauszug VCO für 133,3 bis 134,3 MHz



**Bild 7:** Prinzipielle Funktionsweise einer PLL mit Verzögerungsleitung



## Arbeitskreis Amateurfunk & Telekommunikation in der Schule e.V.

Bearbeiter: Wolfgang Lipps, DL4OAD  
Sedanstraße 24, 31177 Harsum  
E-Mail: wolfgang.lipps@t-online.de  
AX.25: DL4OAD@DB0ABZ

Wolfgang Beer, DL4HBB  
Postfach 1127, 21707 Himmelpforten  
E-Mail: wbeer@t-online.de  
AX.25: DL4HBB@DB0HB

### ■ „AATiS-CD: die blaue“ neu erschienen

Nach über 50 Ballonmissionen und sechs Jahren Laufzeit beendete der AATiS sein Ballon-Projekt im Sommer 2000. Zahlreiche Funkamateure, Lehrer und Schüler/innen beteiligten sich an diesem Projekt. Auch durch Jugend forscht- und Facharbeiten wurden die Missionen ausgewertet. Mit GPS, ATV, Mikrocontrollertechnik, Sensoren für meteorologische und weitere Meßaufgaben war dieses Projekt zumindest in Europa innovativ und wegbereitend für zukünftige Initiativen.

Wolfram Ludwig, DF3UT, stellte diese CD in gewohnter Qualität zusammen. Sie enthält eine Fülle ansprechender Fotos und Videoclips als „Diaschau“, informative Daten und Diagramme, Karten, Schaltbilder, Presseartikel, Erfahrungsberichte, HTML-Seiten aus dem Internet u.v.m., also eine umfangreiche Dokumentation.

Bezugsquelle: AATiS e.V., Ulrich Wengel, Behringstr. 11, 31535 Neustadt; E-Mail: dk2sm@aatis.de. Die CD kostet 20 DM zzgl. 5 DM für Porto und Verpackung pro Bestellung. Zum gleichen Preis lieferbar sind noch

„die gelbe“ mit Multimedia-Bauanleitungen (Wetterstation, 9k6-Modem) sowie „AATiS-CD: die weiße“ als Software- und Utility-Sammlung.

### ■ 16. Bundeskongreß

Noch sind einige (wenige) Plätze beim „16. Bundeskongreß für Amateurfunk und Telekommunikation an Schulen“ frei, der vom 9. bis 11.3.01 in Goslar/Harz stattfinden wird. Die Ausschreibung steht im FA 1/01 auf S. 102. Das Anmeldeformular kann von der AATiS-Homepage [www.aatis.de](http://www.aatis.de) heruntergeladen werden. Der Vordruck befindet sich jedoch auch im „Winter-Rundschreiben“ des AATiS in der Heftmitte.

### ■ Winter-Rundschreiben

Mitglieder und Freunde des AATiS e.V. erhielten noch rechtzeitig vor Weihnachten das „Winter-Rundschreiben“, ein 52seitiges A5-Heft mit einer Fülle von Informationen: Ausschreibung Bundeskongreß, Regionalseminare und Wettbewerbe, Berichte von Gruppen und Funkamateuren zu diversen Aktivitäten, Terminkalender, „Tips + Tricks“ sowie die Medienliste. Das anzeigenfreie Heft ist gegen Einsendung von 3 DM in Briefmarken und



Adreßaufkleber beim AATiS e.V., Wolfgang Lipps, Sedanstr.24, 31177 Harsum, zu beziehen. Als Informationsbroschüre über den Amateurfunkdienst kann es auch für Lizenzkurse u.ä. Vorhaben bestellt werden. In diesem Fall sind jedoch die Portokosten (Paketgebühr) zu bezahlen.

### ■ Elektronikbasteln im Rahmen des städtischen Ferienprogramms

Die Stadt Zirndorf stellt schon seit mehr als 20 Jahren ein Ferienprogramm zusammen. Im Rahmen dieses Jugendfreizeitplanes werden die verschiedensten Aktivitäten angeboten. Da bei meinen Kollegen im Rathaus bekannt ist, daß ich neben der Arbeit im Standesamt und als Jugendbeauftragter der Stadt Zirndorf in meiner Freizeit dem Funken fröne, meinten die Verantwortlichen, ob ich nicht auch einmal einen Beitrag zu diesem Ferienprogramm leisten könnte. Ohne lange zu überlegen, sagte ich spontan zu.

Auf der Suche nach geeigneten Bastelprojekten kam ich auf den AATiS e.V. und seine Informationsschriften. Ein Telefonat mit OM Wolfgang Lipps, DL4OAD, gab mir weitere wichtige Impulse. Mein Sohn Sebastian (11 Jahre) mußte als Versuchskandidat herhalten und die verschiedenen Bausätze aufbauen. Nach dieser Testphase standen die drei Aktivitäten „Der heiße Draht“ (BB41BMV), das elektronische Spiel „100 gewinnt“ (AS21) und „Morsegenerator/Alarmanlage“ (AS01 bzw. AS02) für das Ferienprogramm fest.

Bis zum Tag der Anmeldung schwelte in mir die bange Frage, ob die Kinder wohl mit diesen

Angeboten zu begeistern wären. Die Bedenken waren jedoch unbegründet, denn die Nachfrage übertraf bei weitem die möglichen Plätze. Im Gegensatz zu den anderen Veranstaltungen fanden sich bei meinen Angeboten auch immer alle angemeldeten Kinder ein. Am Schluß jeder Veranstaltung funktionierten schließlich alle selbstgebasteten Schaltungen, und die strahlenden Gesichter der Kinder belohnten für die Arbeit im Vorfeld sowie während des Zusammenseins.

Aufgrund dieser Erfahrung kann ich alle Leser ermuntern, den Gemeinden ähnliche Ferienangebote anzubieten. Zugleich wird uns die Möglichkeit gegeben, etwas Positives für die Nachwuchsgewinnung und für unser Hobby Ama-



teurfunk zu leisten. In diesem Sinne steht auch dieses Jahr Elektronikbasteln in Zirndorf im Veranstaltungskalender!  
Fotos: Schmid

Gerhard Schmid, DH3NAW

### ■ Elektronikbasteln großgeschrieben!

An den AATiS e.V. wird häufig die Frage gerichtet, ab welchem Alter man Kindern Elektronikbasteln anbieten könne und welches Angebot sich bewährt hat. Dabei geht es um Ferienspaßaktionen in den Gemeinden, um Projekttag in Grund- und weiteren Schulen sowie um die Präsentation des Amateurfunks in Schule und Öffentlichkeit.

Grundsätzlich gilt eine intensive Vorbereitung. So kann eine solches Vorhaben mißlingen, wenn die Betreuer den Bausatz nicht kennen, sondern die Tüte mit den Bauteilen erst während der Veranstaltung öffnen ... Vieles wurde bedacht, aber Versäumnisse sind oft nicht aufzuholen: Es wird ein Grundbrettchen benötigt, die Batterie sollte mit Doppelklebeband fixiert werden, die Abisolierzange für die Litze funktioniert nicht, es müssen Kopien der Baubeschreibung angefertigt werden usw. Das bedingt Verdruß bei den Helfern, Enttäuschung bei den Kindern und Kopfschütteln bei den Eltern: Kein gutes Omen für den Amateurfunk, für den geworben werden soll.

Kinder ab dem vierten Schuljahr besitzen normalerweise ausreichende motorische Fähigkeiten, um eine einfache Platine zu bestücken oder Drähte nach Vorlage zu biegen. Hilfestellung ist dabei angesagt, insbesondere der Lötvorgang muß betreut werden, und IC-Fassungen sind vorher einzulöten.

(wird fortgesetzt)



Kleiner Aufwand, große Wirkung: Beim Elektronikspiel „Die ruhige Hand“ werden nur geringe finanzielle Mittel eingesetzt und trotzdem ergibt sich ein hoher Spielwert.



# SWL-QTC

Bearbeiter: Andreas Wellmann  
DL7UAW@DB0GR

E-Mail: Andreas.Wellmann@t-online.de  
Angerburger Allee 55, 14055 Berlin

## ■ Richtige „QSL-Technik“ führt fast immer zum QSL-Erfolg

Unter dem Titel „The fine art of QSLing“ werden in der englischsprachigen Literatur jene „Tips und Tricks“ veröffentlicht, die SWLs zu den gewünschten QSL-Erfolgen verhelfen. Der Autor kommuniziert hier seine in fast 45 Jahren als SWL gesammelten QSL-Erfahrungen.

### Erfolgreicher Erwerb von QSLs

Amateurfunkstationen betrachten den Austausch von QSL-Karten als „die abschließende höfliche Geste nach einem QSO“. Die SWL-Station, die das betreffende QSO nur zuhörerweise beobachtet hat und anschließend per SWL-Karte bzw. mittels Hörbericht darüber berichtet, war ja nicht Teil jenes QSOs und muß sich sozusagen „im nachhinein“ erst einmal in die betreffende Verbindung „einbringen“. Und das in der Hoffnung, daß die „QSL-Höflichkeit“ der beobachteten Station(en) dann auch die Person des zuhörenden SWL mit einbeziehen möge... Merke: Der „Ham-Spirit“ der sendenden Hobbykollegen schließt nicht automatisch auch die Höramateure ein. Die Praxis zeigt: Sogenannte „08/15“-SWL-Karten ohne persönliche Anmerkungen usw. werden nur von 20 bis 25 % der Sendeamateure mit einer QSL-Karte beantwortet. Wir Höramateure müssen uns also etwas einfallen lassen, um die Sendeamateure zur Beantwortung unserer SWL-Karten zu motivieren.

Generell gilt: Der möglichst frühzeitige Erwerb eines DE-Hörerzeichen ist sehr hilfreich. Dieses geht man beim zuständigen OVV (Vorsitzender des DARC-Ortsverbandes) an, der nach einer kleinen „Sachkundeprüfung“ das begehrte Kennzeichen für den SWL beantragt. Jetzt kann man sich SWL-Karten mit dem DE-Hörerzeichen zulegen. Diese kann man in einer Druckerei der eigenen Wahl produzieren lassen, mit dem PC oder auch von Hand selbst herstellen. Eine SWL-Karte sollte dabei nicht nach „Massenware“ (Standard) aussehen, sondern anders als übliche SWL-Karten gestaltet sein. Also ist ein individueller Touch unbedingt erforderlich.

Der SWL-Bericht muß dem Sendeamateur nutzen. Daher sollte die SWL-Karte alle für den Sendeamateur wichtigen Informationen enthalten (Datum, UTC, Frequenz, Betriebsart, RST-Werte sowie Angabe der Gegenstation). Die RST-Werte müssen ehrlich übermittelt werden, ein „Hochloben“ z.B. der S-Werte ist völliger Unfug. Ferner müssen die Empfangsanlage und die Antenne(n) der SWL-Station beschrieben sein. Auch die DOK-Nummer des SWL sollte mit eingedruckt werden. Die SWL-Karte soll in schönster Handschrift (oder per PC) ausgefüllt werden.

Der SWL-Bericht muß unmittelbar nach dem beobachteten QSO „auf die Reise geschickt werden“ und nicht erst noch monatelang im Shack herumliegen.

*QSL-Versand übers DARC-QSL-Büro*  
Die Nutzung des DARC-QSL-Büros ist ein sehr bequemer und sicherer Weg des QSL-Versands. Dieser Service ist für DARC-Mitglieder kostenlos, und man muß nicht erst noch mühsam nach den Postanschriften der gehörten Stationen forschen. Man sollte dabei aber etwas Geduld mitbringen. Das gilt insbesondere dann, wenn der angeschriebene Sendeamateur seine QSL-Karte ebenfalls über ein QSL-Büro an den SWL zurückschickt. Da sind „Laufzeiten“ von 6 bis 12 Monaten innerhalb Deutschlands, 12 bis 18 Monaten innerhalb Europas und 18 bis 24 Monaten für DX-Stationen schon üblich.

### QSL-Direktversand

Man kann seine SWL-Karte natürlich jederzeit auch direkt per Post verschicken. Das ist nicht ganz billig, führt aber wesentlich schneller zum Ziel. Die Anschriften der Sendestationen kann man u.a. folgenden Quellen entnehmen: Callbook-CD-ROM (zu beziehen z.B. vom FA-Leserservice), Verzeichnis der Deutschen Amateurfunkstellen (zu beziehen von der RegTP), ferner im Internet unter <http://www.qrz.com>. Manche DX-Stationen, vor allem DXpeditionen, arbeiten mit QSL-Managern. Deren Adressen findet man im FA aktuell unter QSL-Splitter (S. 223), teilweise auch auf der Callbook-CD-ROM sowie in speziellen Verzeichnissen.



Dieter, DE0DKR, in seinem heutigen Shack ...

Für den sicheren QSL-Direktversand an Stationen in den Nachfolgestaaten der ehemaligen UdSSR (GUS) bietet sich ein „privates QSL-Büro“ an, das nicht ganz billig ist, aber sehr zuverlässig arbeitet: Vasily Kasyanenko, RW6HS, G. Novoplyovsk, Box „0“, 357830 Stavropolskij Kraj, Rußland.

OM Vasily leitet jede SWL-Karte direkt an jede Station im Bereich der ehemaligen UdSSR weiter. Das kostet pro SWL-Karte US-\$ 1 plus (für die Zusendung der QSLs an den SWL in DL) nochmals US-\$ 1 pro Briefsendung. Falls man also SWL-Karten für 9 Stationen „zwischen Ostsee und Alaska“ zusammen hat, schickt man diese, zusammen mit einer US-\$-10-Banknote per Einschreiben an Vasily. Nach wenigen Monaten schickt er die begehrten QSLs aus Turkmenistan, Sibirien, Armenien usw. an den SWL. Da man nur einmal das Einschreibe-Auslandsporto zahlen mußte, kommt diese Versandart wesentlich billiger als der Direktversand (mit „Dollarbeilage“).

Beim Direktversand der SWL-Karte ist es angebracht, immer noch einen kurzen persönlichen Brief beizulegen, z.B. mit Hinweis, wozu man gerade diese QSL benötigt. Der SWL sollte der Station in diesem Kurzbrief auch noch ein zusätzliches technisches Feedback geben, z.B. zur Modulation. Die Bitte nach einer QSL sollte sehr höflich formuliert sein. Niemals eine QSL „fordern“.



... und als SWL an der Station von 1956

Beim Direktversand sind die Beilage von SAE + Rückporto, oder SASE erfolgsentscheidend (SAE = Self addressed envelope, an den SWL adressierter Umschlag); Rückporto = Beilage als IRC (gibt es bei uns in jedem Postamt, wird aber nicht in jedem Land akzeptiert, z.B. nicht in Namibia) oder als „Green Stamp“ (Eindollarnote der USA, die Beilage ist nicht überall erlaubt, verboten z.B. in Nepal); SASE = Self addressed stamped envelope, ein SAE, der mit den notwendigen Postwertzeichen des betreffenden Landes bereits ausreichend frankiert ist.

Bei Bargeldbeilagen ist es ratsam, sie extra noch so in Papier einzupacken, damit das typische Banknotenformat von außen nicht zu erstasten ist.

Die Beilage von Fotos (Station, Standort, Heimatort usw.) und kleinen Aufmerksamkeiten (von der getrockneten Blume bis zu gebrauchten Briefmarken ist hier fast alles sinnvoll) bringt beim Empfänger „goodwill“ und motiviert zur Antwort.

Den Briefumschlag an den (ausländischen) OM niemals mit Sonderpostwertzeichen frankieren (Diebstahlgefahr). Man nehme nur Postwertzeichen der Standardserie, wobei man auch diese zusätzlich für Briefdiebe noch unattraktiv machen kann, indem jeder Briefmarke drei bis vier „Zähne gezogen“ werden, d.h., diese leicht beschädigt.

Ganz wichtige SWL-Karten sollte man per Einschreiben versenden. Dabei keine „teuer“ aussehenden Briefhüllen verwenden, die „Wohlstand“ signalisieren könnten. Die billigsten Briefumschläge sind gerade recht. Diese signalisieren keinen „Reichtum“, der Briefdiebe anlockt.

Die Adresse des Empfängers muß deutlich und gut lesbar auf dem Umschlag stehen, einschließlich der ausländischen, z.T. exotisch wirkenden, Postleitzahlen. Aus den USA wird z.B. jeder einlaufende Brief ohne ZIP-Code „gnadenlos“ zurückgeschickt.

Zuletzt: Auch beim Direktversand von SWL-Karten kann es mal ein Jahr (oder noch länger) dauern, bis die erhoffte QSL-Karte eintrifft. Man braucht auch hier etwas Geduld.

Dieter K. Reibold, DE0DKR

# UKW-QTC

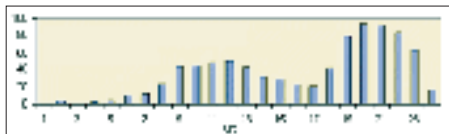
Magic Band, Topliste, Conteste:

Dipl.-Ing. Peter John, DL7YS  
Am Fort 6, 13591 Berlin  
DL7YS@DB0SPR

Aktuelles, Aurora, MS, EME:  
Wolfgang Bedrich, DL1UU  
Mühlenstr. 31, 13187 Berlin  
E-Mail: dl1uu@aol.com  
DL1UU@DB0BLO

## ■ Meteorscatter

Die Quadrantiden ließen, wie prognostiziert, am 3.1. pünktlich von sich hören. Zwischen 0800 und 1400 UTC herrschte in CW wie auch in SSB auf 2 m ziemliches Treiben, wobei die



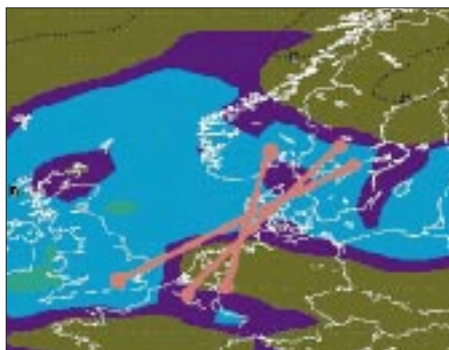
Bis zu 100 Meteorechos auf 89 MHz wurden am 3.1.01 während eines zweiten Maximums der Quadrantiden von Stan Nelson in den USA registriert.

Aktivitäten auf der CW-Randfrequenz doch zu wünschen übrig ließen. Dafür konnte man viele Skeds feststellen.

Einem ersten Maximum gegen 1200 UTC folgte abends noch ein zweites, bei dem Reflexionen bis 40 s auftraten. Die Masse der Stationen hatte das Band zu diesem Zeitpunkt allerdings schon verlassen, so blieben vor allem RU1AA und SM2CEW, die aufgrund ihrer sehr guten Stationsausrüstungen die Zuhörer mit überdurchschnittlichen Bursts verwöhnten, als Alleinunterhalter übrig.

## ■ Tropo

Ja, es gibt noch Tropo! So sorgten Ducts innerhalb eines ausgeprägten Hochdruckgebiets ab 14.1. für sehr gute Überreichweiten, vor allem zwischen England und Süd- bis Mittel-schweden (IO90 – JO78) sowie zwischen Westdeutschland und Südnorwegen (JO31 – JO59). Markus, DL5YET, erreichte dabei von seinem Standort in JO41EV mit 10-Ele.-Yagi und 70 W u.a. folgende Stationen auf 70 cm: LA0BY/p (JO59), LA6MV (JO59), SM6UUZ (JO67) und SM6VSZ (JO67). Auf 23 cm freute er sich über Verbindungen mit SM4DHN (JP60)



Prognose und Wirklichkeit: Die unter [http://www.iprimus.ca/~hepburnw/tropo\\_nwe.html](http://www.iprimus.ca/~hepburnw/tropo_nwe.html) vorhergesagten Gebiete mit guten Ausbreitungsbedingungen und die Hauptrichtungen der getätigten Verbindungen.

sowie SM6TZX (JO67), und auf 13 cm konnte er ebenfalls SM4DHN (JP60) loggen, der auf diesem Band sogar belgische Stationen arbeitete!

## ■ OE-UHF-Mikrowellen-Aktivitätscontest 2001

Der UHF-Mikrowellen-Aktivitätscontest wird jeden 3. Sonntag im Monat von 1000 bis 1600 ME(S)Z abgehalten. Frequenzen:

1. UHF – 70-cm-Bandwertung.
2. Mikrowelle – 23-cm-Bandwertung.
3. Mikrowelle – 13-cm-Bandwertung.
4. Mikrowelle – 6 cm, 3 cm und höhere Frequenzen.

Der Zweck des Contests ist die Steigerung der Aktivitäten auf den UHF- und Mikrowellenbändern. Gewertet werden alle Direktverbindungen. Um die Auswertung einfacher zu gestalten und um umständliche Kilometerbestimmungen zu vermeiden, werden die gearbeiteten Mittelfelder (JN88, JN78 usw.) als Multiplikatoren verwendet, ebenso die gearbeiteten DXCC-Gebiete; für OE gelten die gearbeiteten 9 OE-Präfixe (OE1 ... OE9). Dabei gilt OE1 ... als OE1 und OE1.../3 als OE3.

Das Endergebnis ergibt sich aus der Anzahl der gearbeiteten Mittelfelder plus der Anzahl der gearbeiteten DXCC-Gebiete (außer OE) plus der Anzahl der gearbeiteten OE-Bundesländer, multipliziert mit der Summe der QSOs. Neu: Portalstationen erhalten zusätzlich einen Bonusmultiplikator.

Logeinsendungen gehen an Kurt Tojner, OE1KTC, Troststr. 88/11/12, A-1100 Wien. Das Log muß folgende Angaben enthalten: Datum, Uhrzeit, Band, Betriebsart, Rufzeichen der Gegenstation, gegebener und empfangener Rapport mit fortlaufender Nummer (beginnend mit 001 für jedes Band extra), Locator der Gegenstation, Summe der erreichten Punkte, eigener Locator und Stationsdaten (wie Seehöhe, Leistung, Antennen) sowie genaue Angaben, wenn als Portalstation gearbeitet wurde.

Einsendeschluß ist jeweils der 3. Montag nach dem Aktivitätscontest. Ausgewertet wird monatlich. Für die Gesamtwertung wird die jeweilige Platzierung auf den verschiedenen Bändern folgendermaßen bewertet: bei drei Teilnehmern erhält der 1. drei Punkte, der 2. zwei Punkte und der 3. einen Punkt. Bei zehn Teilnehmern erhält der 1. 10 Punkte usw. Also, je mehr Aktivität, desto mehr Punkte.

Am Jahresende wird die Gesamtsumme der jeweils neun besten Monatswertungen pro Band ermittelt. (tnx OE6CLD)

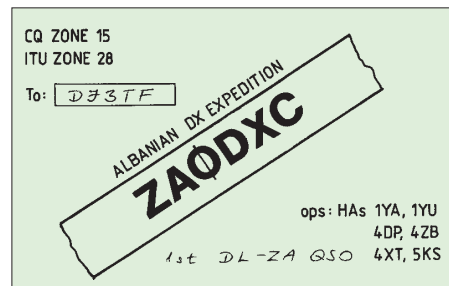
## ■ Wer hat die Erstverbindung?

Das DARC-VHF/UHF/SHF-Referat führt eine Liste über Erstverbindungen von 50 MHz bis derzeit 76 GHz. Die Datensammlung wird seit 1978 geführt und enthält QSOs zurück bis 1949. Als Grundlage dienen die aktuelle WAE-Länder- und DXCC-Gebietsliste.

Offensichtlich fehlen aber noch einige Einträge von QSOs mit Gebieten, in die von Deutschland aus bekanntermaßen schon Verbindungen getätigt worden sind.

Eine Übersicht der Daten ist seit kurzem unter <http://www.asamnet.de/~wesselyt/evl/> abrufbar. Die Datenmenge erschien für die Einspielung in die PR-Mailboxen zu groß.

Wer meint, eine Erstverbindung für sich beanspruchen zu können, sollte sich mit DJ3TF in Verbindung setzen. Die Übersicht wird zum Logvergleich einen Monat zur Verfügung stehen. Bitte Rufzeichen der Gegenstation, Band und Uhrzeit in UTC angeben, aber vorerst noch keine QSLs einreichen.



Das Reglement für die Wertung einer Erstverbindung sieht schon immer das Einsenden der Original-QSL und einen beigelegten adressierten Rückumschlag vor. Dazu wird der Erstverbindungsinhaber dann aufgefordert, wenn die Einsendungen Klarheit ergeben haben.

Für 50 MHz gilt: Grundlage für die Wertung einer 6-m-Verbindung ist deren DXCC-Anerkennung. Wegen der Fairneß gegenüber jenen, die ihre Sonderlizenz abgewartet haben, ist das Datum der (Sonder)Lizenzierung des Antragstellers wichtig.

Bevor eine Veröffentlichung in der CQ DL und im FA erfolgt, sollten die für eine Erstverbindung in Frage kommenden OMs durch Vergleich mit dem eigenen Log die Richtigkeit der Eintragungen in der Version 1.1 (s.o.) prüfen. Berichtigungen/Ergänzungen bitte an [dj3tf@db0abh-8](mailto:dj3tf@db0abh-8), [dj3tf@dar.de](mailto:dj3tf@dar.de) oder an Postfach 2211, 92212 Amberg.

**Wolfgang Wessely, DJ3TF**  
VHF/UHF/SHF-Referat

## ■ FA-Topliste 1/2001

Vorab vielen Dank für die zahlreichen Updates und herzlich willkommen alle Neueinsteiger. Auf 2 m nähern wir uns bei der Teilnehmerzahl der 100er-Marke, und auf 6 m wird es ebenfalls langsam voll. Erfreulich auch die wachsende Zahl der Teilnehmer auf den Gigahertz-Bändern.

Wie immer gibt es einige Kommentare aus der Toplist-Soap-Box: Einer der Neueinsteiger, Ronny, DL1RNW, schreibt: „Highlights auf 2 m waren die Au-E-QSOs am 6.11.00 mit OH4- und OH7-Stationen aus KP32/42 mit 59+ auf beiden Seiten.“ Heinz, DL6BF, hat auf 6 m nun doch die 100 überschritten. Gerd, DC2RBB, konnte mit echten 25 W ERP fast 40 Länder auf 6 m loggen. Für Steffen, DL6UCW, war der 31.10. ein echter Feiertag. VK zum Frühstück, nachmittags E3, ET und TR...

Auf 6 m, 2 m und 70 cm reiht sich DL4WK weit oben ein. Helmut, DM2BPG, mußte zum Funken auf 6 m immer erst die HB9 auf dem Dach montieren und sie vor dem nächsten Regen wieder abbauen! Mario, DL5ME, hat es geschafft. Aus dem Elbtal heraus wurden auf 2 m insgesamt 400 Mittelfelder gearbeitet.

Ergiebige Perseiden und Leoniden sowie 71 E<sub>s</sub>-QSOs brachten Klaus, DG0KW, auf 2 m weiter. Ben, DL7FF, mühte sich mit einem Dipol und 25 W auf 50 MHz nun auf über 350



Felder! Mit 800 W an 2 x 13-Ele.-Yagis nähert sich Erwin, DG3GAG, der magischen Grenze von 50 DXCC-Gebieten auf 144 MHz. Hans, DL8PM, legte auf 6 m mächtig nach. Fünf neue Länder wurden geloggt (u.a. 3C5I, E30TA,

TS7N), aber gehört und leider nicht erreicht wurden noch FY, 8R, ZD7, ZD8, JW, EY und 9M6. Einige Öffnungen nach Osten (VR2, 9M, JA) verpaßte Hans ebenfalls. Klaus, DJ7OF, erreichte mit IM63 auf 2 m ein neues ODX.

**v.l.n.r.: Rufzeichen, erreichte Mittelfelder, Länder (WAE u. DXCC), max. Entfernung**

50 MHz			432 MHz		
DL8PM	587 133 16249	DD9DU	260 57 11511	DK3WG	202 1547
DL9USA	582 125 16055	DM2AYO	258 56 11867	DJ4TC	141 27 1385
DL6AMI	582 124 16061	DL5GAC	247 60 11901	DL1BKK	128 28 1513
DL3AMA	574 116 10345	DL7YS	242 61 8767	DG0RG	125 29 1560
DJ5JK	543 154 15101	DC0KO	196 46 3261	DG0KW	122 18 1242
DL6BF	473 109 11980	DL8GAP	187 57 13801	DL7FF	117 25 1507
DL9UDS	464 99 12384	DL8EBW	186 51 13300	DL0UL/p	113 22 1238
DL4MP	452 86 10082	DJ5VW	185 60 8065	DL3AMA	111 21 1015
DK7ZB	446 107 14395	DG0UHF	180 53 9445	DL2DR	109 21 1158
DL7ANR	437 84 12326	DL1EK	178 48 7535	DF9CY	106 2150
DF9CY	425 96 16000	DL5MEL	166 52 11488	DL6BF	95 24 882
DL3AT	413 87 14828	DL3BBY	137 44 7817	DH8GV	94 19 1259
DL9GU	408 107 15634	DC2RBG	129 37 3397	DL4WK	92 19 1636
DL7HG	389 75 12800	DK2BJ	124 43 1782	DJ1LP	91 18 1414
DL2DR	385 73 12047	DF0BT	121 42 3483	DJ8ES	88 12 1087
DL6UCW	383 86 15989	DG9YIF	116 36 10300	DL1SUZ	87 18 1218
DL1UU	376 87 12335	DL7ARV	114 40 2825	DG1VL	85 15 1245
DL4WK	366 67 11976	DL1BKK	113 43 5921	DH8BQA/p	80 18 1050
DL7FF	353 70 11904	DG1LZG	106 46 10435	DG1BH	75 17 893
DJ4TC	351 79 11946	DG1VL	97 25 2900	DL7YS	74 16 1100
DL1SUZ	335 70 11859	DM2BPG	86 33 1951		
DC9CY	306 68 11921	DG2TOM	65 29 10419		
DL5MG	273 61 8687	DJ8ES	58 20 2100		
DL2DXA	272 62 6140	DF5MX	25 11 2116		
144 MHz			1296 MHz		
DK3WG	634 2782	DG1RMZ	146 31 2430	DL1BKK	77 16 995
DJ7OF	552 69 2501	DF0BT	142 32 1856	DL0UL/p	74 17 962
DL7FF	530 61 2338	DH1DCN	141 29 1989	DC9YC	74 16 1046
DL8EBW	523 51 2214	DF0YY	140 27 1626	DL2DR	68 13 1158
DD0VF	477 62 2617	DH2DAM	134 30 2010	DG0RG	56 16 1112
DL5DTA	474 58 2057	DH6GI	131 34 2039	DJ8ES	55 10 1025
DL4WK	461 52 2250	DL9UDS	130 39 2362	DL1SUZ	48 14 968
DL3AMA	454 57 2083	DL1ELY	130 30 1797	DJ4TC	44 9 1090
DL1UU	434 59 2461	DL2VNL	125 38 2328	DF0TEC/p	43 7 1146
DK8EL	412 53 2212	DL5DWF	123 32 2312	DF0YY	38 9 845
DL5ME	400 39 2523	HB9WNA	122 29 1980	DK2BJ	36 10 885
DL6BF	395 55 2332	DG1BH	121 25 1866	DG1VL/p	35 7 723
DJ2JS	383 49 2225	DF0TEC/p	115 30 2026		
DL5GAC	379 59 3079	DL0STO	112 27 1407		
DL7YS	357 53 2136	DL0SP/p	112 20 1720		
DJ4TC	338 50 3081	DG7FEQ	108 25 2020		
DJ1LP	331 46 2301	DK2YCT	107 27 2031		
DJ2JS	325 43 2225	DJ8ES	106 19 1856		
DG0KW	316 46 2448	DL1EJD	105 24 1845		
DL9USA	308 54 2337	DL3ZBA	104 41 1922		
DH0GHU	293 51 3067	DL7ALP	101 21 1526		
DL1SUZ	289 47 2309	DG3NDN	97 21 1314		
DK2BJ	272 46 2205	DH0GHN	94 23 1813		
DL2DXA	269 52 2331	DL7VTX	89 28 2370		
DG3GAG	267 48 2248	DG9YIF	88 26 1600		
DH8GV	263 42 2450	DK0HCG/p	87 18 1299		
DC9YC	247 44 1822	DG0DRF	86 17 2302		
DG1VL	247 43 2325	DL6UCW	85 23 2021		
DH8BQA	240 46 2211	DD6HZ	84 17 2081		
DG0RG	224 43 2141	DH5NBE	81 21 1640		
DJ1TO	207 40 2215	DH0AAI	81 17 1925		
DL2DR	207 40 2057	DG2TOM	79 21 1858		
DL0UL/p	207 37 2019	DL5MEL	75 25 1700		
DL1DUR	206 44 2070	DG0SY	75 16 2035		
DL7ANR	204 41 3604	DG0UHF	73 18 1791		
DL8AAV	192 40 2144	DG0VOG	72 19 1998		
DL8CMM	185 35 1874	DM2BPG	71 16 1937		
DL2RTC	182 40 2219	DL0LEN/p	71 14 861		
DF5MX	179 42 2309	DC5XE	68 15 1670		
DL1BKK	178 41 2715	DG1YBO	61 17 2030		
DL6UAL	173 34 2200	DG1LZG	61 16 1544		
DF9CY	160 2120	DF4IAE	55 12 1800		
DL1RNW	155 34 2083				

# CW-QTC

## ■ Nun doch 25-BpM-CW-Prüfung

Mit Artikel 2 der 2. Verordnung zur Änderung der Amateurfunkverordnung wird die Anlage 1, B (Prüfungsanforderungen) im Bereich der praktischen Prüfung, und zwar bei der Höraufnahme von Morsezeichen (2.1) und bei der Abgabe von Morsezeichen (2.2), geändert.

Sowohl für die Höraufnahme als auch für die Abgabe von Morsezeichen wird die Morsegeschwindigkeit danach 5 Wörter (zu je 5 Zeichen) pro Minute betragen.

Mit der Herabsetzung der Prüfungsgeschwindigkeit für Morsetelegrafie von 60 auf 25 BpM folgt der nationale Gesetzgeber damit den Beschlüssen der CEPT, die die HAREC TR 61-02 entsprechend geändert hatte. In der Hauptversammlung der Mitgliederversammlung des DARC e.V. am 20. und 21.5.00 in Bad Lippespringe hatte der Amateurrat den Vorstand des DARC ermächtigt, gegenüber der EUROCOM für eine entsprechende Änderung der HAREC einzutreten.

Viele Funkamateure haben sich dafür ausgesprochen, die Zeichenlänge der einzelnen Morsezeichen bei der Abnahme der Prüfung kürzer zuzulassen, als sie nach Zugrundelegung der Normgeschwindigkeit nach der sog. PARIS-Schleife zu geben oder aufzunehmen wären. Der RTA/DARC wird diesen Wunsch auf der nächsten Besprechung mit der RegTP vorzutragen und Lösungsvorschläge unterbreiten.

(aus Vorstandsinformation des DARC Nr. 33)

RADIO TELEGRAPHY CLUB



Don't talk about cw, just do it!

# DLØRTC

## ■ Neue Anschrift des DTC e.V.

Durch eine Nachwahl wurde im Deutschen Telegrafie Club e.V. (DL-CW-Club) ein neuer Sekretär bestellt: Joachim Herrterich, DL1LAF, Heuberg 28, 21423 Pattensen, Tel./Fax (0 41 73) 64 07. Anfragen und Korrespondenz bitte an die angegebene Adresse richten.

Otto A. Wiesner, DJ5QK

## ■ Rufzeichenzusätze bei CW-Betrieb

Da sich Fälle mehren, bei denen unerlaubte Zusätze bei Rufzeichen vorkommen, gab die Reg.-TP, unter dem AZ 137-8 B5595-25, am 4.12.00 folgende Erläuterung: „In § 12 der Amateurfunkverordnung (AFuV) sind die Zusätze genannt, die der Funkamateure dem personengebundenen Rufzeichen, dem Ausbildungsrufzeichen oder dem Rufzeichen einer Klubstation beifügen darf. Es sind: /m, /mm, /am oder /p. Andere Rufzeichenzusätze sind unzulässig.“

Damit wurde klargestellt, daß das Hinzufügen eines Zusatzes, der auf eine Vereinsmitgliedschaft hinweist oder eine besondere Leistungskategorie beschreibt (z.B. /QRP), nicht erlaubt ist.

Otto A. Wiesner, DJ5QK

## Packet-QTC

Bearbeiter: Jürgen Engelhardt  
Azaleenstr. 31, 06122 Halle  
DL9HQH@DB0LPZ  
E-Mail: DL9HQH@GMX.DE

### ■ Digipeater

Aufgrund der Kündigung des Digipeaterstandorts wird in Kürze (falls nicht schon geschehen) **DB0ABH** (Nürnberg) für immer abgeschaltet werden.

Am 8.12. wurde am Digipeater von **DB0AX** (Wünneberg) ein TNC 3 in Betrieb genommen. Er ersetzt, zusammen mit der Xnet-Software V1.21beta, den bisherigen RMNC/Flexnet + PC/TNN. Optimiert werden muß noch die Anpassung des Modems an den Einstiegs-transceiver.

Probleme gibt es auf dem 70-cm-Duobaudzugang von **DB0BLN** (Berlin). Besonders kritisch ist das Auslesen großer Datenmengen mit 1k2. Hier zeigt der Duobaudeinstieg mit einer Bandbreite von 5 kHz seine Grenzen. In den Spitzenzeiten sind immerhin bis zu 14 1k2- und 12 9k6-User zugleich auf dem 70-cm-Zugang aktiv. Abhilfe schafft nur der Umstieg auf



DB0EXP: 60-cm-Spiegel der Linkverbindung zu DB0LPZ und Anemometer der Wetterstation.

Foto via <http://db0exp.de>

70 cm (9k6) bzw. auf 23 cm. Bei einem eventuellen Wechsel auf 23 cm bitte nicht in Unkosten stürzen. Es kann demnächst zu erheblichen Änderungen kommen!

Nach längerer Planungsphase zeichnet sich für **DB0DLN** (Döbeln) nun doch ein Standortwechsel ab. Dabei hat man den Fernmeldeturm der Deutschen Telekom AG auf dem Harthaer Kreuz (JO61LC) im Visier. Entgegen den bisherigen Regelungen müssen dort allerdings Strom und Miete in voller Höhe bezahlt werden. Das sind nach ersten Schätzungen etwa 500 DM pro Jahr.

Nach der recht spontanen Abschaltung (Ende August vergangenen Jahres) ist **DB0EXP** (Experimentaldigipeater Leipzig) nun seit einigen Wochen zurück im Netz. Mit der Wiederinbetriebnahme verfügt der Boxrechner jetzt über einen Gesamtspeicherplatz von 29 GB, verteilt auf drei Festplatten.

Seit Mitte Dezember hat **DB0GOS** (Essen) wieder eine stabile WeltWeitConvers-Anbindung. Die bisherige an DB0RES war zu instabil, und auch DB0RES selbst hat keine beson-

ders gute Anbindung zum WW-Convers. Der neue Linkpartner ist nun DB0BM (Jülich). Dieser Link läuft sehr stabil, und der Convers meldet Laufzeiten von 1 s. Die Betreiber von DB0GOS bedanken sich bei Erich, DJ2IM, der DB0GOS als Linkpartner aufgenommen hat und wünschen allen Usern viel Spaß beim WW-Convers.

Bei **DB0IUZ** (Bochum) ist, nachdem Messungen durchgeführt und der Hub korrigiert wurden, der Funkrufsender wieder in Betrieb. Die vorgeschriebene 3-dB-Bandbreite von 12 kHz wird dabei eingehalten. Leider kommt es zu Beeinträchtigungen mit dem Userzugang von DB0GOS (Essen). Abhilfe könnte ein Frequenzwechsel der 1k2- und 9k6-Userzugänge schaffen.

Die POCSAG-Ausgabe (Funkrufsender) von **DB0LX-7** (Ludwigsburg) ist ebenfalls wieder aktiv. Funknachrichten müssen jetzt über DB0TTM-12 abgesetzt werden.

**DB0NDS** (Zernien): Leider konnten bisher die Antennen für den Link zu DB0HMB (über die auch der Link zu DB0AGM betrieben wird) nicht ausgetauscht werden. Dieses Vorhaben dürfte aufgrund der Witterung auch in der nächsten Zeit kaum zu realisieren sein. Desweiteren hat man die Linktechnik zu DB0HMB wegen einer Umrüstung auf 19k2 vorübergehend demontiert.

Am 30.12. wurde bei **DB0OCA** (Huy) der 70-cm-9k6-Einstieg in Betrieb genommen. Er ist auf 439,875/430,475 MHz (9,4 MHz Shift) zu erreichen.

### ■ Linkstrecken

Mitte November ging der Link von **DB0GER** (Gera) nach DB0ZWI (Zwickau) in Betrieb. Es handelt sich hier um eine 9k6-Duplexverbindung, die auf 23 cm arbeitet.

**DB0IE** (Karlsruhe): Als Weihnachtsgeschenk genehmigte die RegTP die geplante Linkstrecke zu F6KFG (Champs du Feu) auf 13 cm. Im Laufe des Frühjahrs soll dann mit dem Aufbau der Funkstrecke begonnen werden. Dieser Link dürfte zu einer spürbar besseren Anbindung von DB0IE an das internationale Packet-Radio-Netz führen; gleichzeitig wird damit eine zweite Nord-Süd-Verbindung in das Rheintal realisiert.

Bei **DB0SAB** (Saarburg) wurde Ende Dezember der Link zu LX0PAC (Luxembourg) wieder in Betrieb genommen. Dabei mußte man die komplette Sendeendstufe erneuern.

Der Link von **DB0SDT** (Angermünde) zu DB0TEM (Templin) steht längere Zeit nicht zur Verfügung. Der Linktransceiver soll überholt bzw. umgebaut werden.

Halbwegs zuverlässig arbeitet der Link zwischen **DB0SEL** (Pforzheim) und DB0CLW (Calw). Geplant sind noch weitere Verbesserungen an der Antennenanlage. Die Endstufe für den Link zu DB0AAI (Kalmit) bereitet noch einige Probleme. Hier ist ein deutlicher Leistungsabfall zu verzeichnen. Mit schlechten Linkqualitäten ist vorübergehend zu rechnen. Der 3-cm-Link zu DB0AAI (Kalmit) ist bei **DB0WPD** (Weinheim) testweise wieder in Betrieb. Einige der momentan noch verwendeten Komponenten sind nicht für den Dauereinsatz gedacht und werden nach Aufbau der dafür bestimmten Systeme ersetzt.

## Sat-QTC

Bearbeiter: Frank Sperber  
DL6DBN@DB0SGL  
E-Mail: dl6dbn@amsat.org  
Ypernstraße 174, 57072 Siegen

### ■ AO 40 nach Fehler im Antriebssystem auf dem Weg der Besserung

Kurz nach Redaktionsschluß der vorigen Ausgabe des FA verstummte AO-40 unerwartet am 13.12.00 bei Tests am Antriebssystem. Nach dem erfolgreichen Raketenmanöver zur Anhebung des Apogäums am 11.12. wurde aus dem neuen Orbit und der Satellitentelemetrie deutlich, daß der Brennvorgang drei Minuten länger dauerte als programmiert. Anscheinend hatte ein Ventil nicht richtig geschlossen.

Der Ursache dafür sollte bei den Tests am 13.12. auf den Grund gegangen werden. Nach wilden Spekulationen über starke Solarwinde, die den Bordrechner zum Absturz gebracht haben sollten oder gar der Explosion des Satelliten, konnte die NORAD AO-40 wenige Tage nach dem Ereignis per Radar orten und seine Bahn vermessen.

Ausgangsdaten waren dabei die Keplerelemente der AO-40-Kommandostationen, die vor dem 13.12. durch Messungen der Signallaufzeiten über den Satelliten gewonnen wurden. Anhand der Radarreflektion war auch klar, daß AO-40 nicht explodiert sein konnte.

In einer vorsichtigen Strategie versuchten die Kommandostationen trotz der Weihnachtstage, wieder Kontakt zum Satelliten aufzunehmen. Nach erfolglosen Versuchen, den zuvor genutzten 2-m-Sender zu aktivieren, gelang am 25.12. über das L-Band (23 cm) der Zugriff, und die Bake konnte über den zweiten S-Band-Sender bei 2401,318 MHz wieder empfangen werden. An den darauffolgenden Tagen folgten stückweise das Laden der Bordsoftware und der Test weiterer Kommunikationssysteme.

Bis zum 10.1.01 stand fest, daß:

1. die V-, U- und L-Band-Empfänger an den High-Gain-Antennen arbeiten,
2. die Rundstrahlantennen nach dem Ereignis am 13.12.00 ausgefallen sind,
3. das magnetische Lageregelungssystem eingesetzt werden kann.

Abschließende Tests über den Zustand der anderen Sender (2 m und 70 cm) und weiterer Subsysteme standen bei Redaktionsschluß noch aus.

### Was ist am 13.12.00 passiert?

Eine abschließende Erklärung gibt es momentan nicht, dazu müssen noch weitere Informationen über das Ereignis gesammelt werden. Anhand eines fast verdoppelten Spins des Satelliten und einer langsamen und permanenten Änderung der Bahn ist aber davon auszugehen, daß es ein Leck im Antriebssystem (vermutlich in der Nähe des 400-N-Raketentors) gibt, durch das Treibstoff austritt. Dies hat mehrere Effekte zur Folge:

1. Der Satellit verliert an Masse, was den Spin leicht erhöht.
2. Der erzeugte Schub am Leck hat eine bestimmte Richtung, die zur zusätzlichen Erhöhung des Spins führt und dem Satelli-



ten im Perigäum eine Beschleunigung in Orbitrichtung gibt, beziehungsweise im Apogäum verzögert.

Aus 2. ergibt sich eine leichte, aber ständige Erhöhung des Apogäums und eine Verringerung des Perigäums. Würde dieser Effekt anhalten, müßte AO-40 in absehbarer Zeit in der Erdatmosphäre verglühen.

Nach dieser Feststellung Anfang Januar war die erste Aufgabe der Kommandostationen, die Lageregelung einzusetzen, um beispielsweise die Schubrichtung zu einer positiven Wirkung umzulenken. Außerdem waren Tests mit dem Lichtbogentriebwerk (ATOS) und den Drallrädern geplant, um festzustellen, ob und wie sie sich für eine Bahnverbesserung einsetzen lassen können. Erst danach können weitere Satellitensysteme (Sender, RUDAK, Kameras usw.) wieder getestet werden.

Die Zeiten für AMSAT-OSCAR 40 bleiben also zunächst spannend. Projektleiter und AMSAT-DL Vorsitzender Dr. Karl Meinzer, DJ4ZC, zeigte sich in seinem Statusbericht vom 7.1. zuversichtlich: „Ich persönlich bin optimistisch und glaube, daß das Kommando- und Ingenieurteam eine gute Chance hat, AO-40 zu einem extrem nützlichen Amateurfunksatelliten zu machen.“

Aktuelles, auch zu Telemetrie und Empfang von AO-40, gibt es auf der Homepage der AMSAT-DL: <http://www.amsat-dl.org>.

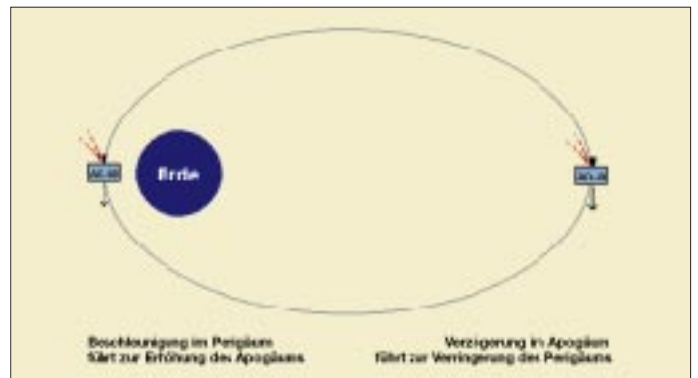
#### ■ Saudisats mit OSCAR-Nummern

Nachdem die beiden Saudisats einen regelmäßigen Sendebetrieb mit 9600-bps-FSK Packet aufgenommen haben, erhielten sie auf Antrag der Betreiber (Space Research Institute, King Abdulaziz City for Science and Technology) OSCAR-Nummern.

Aus Saudisat-1a wurde SO-41. Er sendet auf 437,075 MHz. Seine Rufzeichen für den Packet-Zugriff im Broadcastverfahren werden sein: SASAT1-11 bzw. SASAT1-12 für den BBS-Upload.

Aus Saudisat-1b wurde SO-42. Er sendet auf 436,775 MHz. Seine Rufzeichen für den

Auswirkungen  
eventuell erzeugten  
Schubs auf  
die Erhöhung  
des Apogäums  
und eine  
Verringerung des  
Perigäums.



Packet-Zugriff im Broadcastverfahren werden dann SASAT2-11 bzw. SASAT2-12 für den BBS-Upload lauten.

Beide Satelliten können auch für FM-Sprachbetrieb umkonfiguriert werden, wie er von UO-14 bekannt ist. Derzeit sind die Satelliten noch in der Inbetriebnahmephase, und Amateurfunkbetrieb wurde noch nicht freigegeben.

#### ■ ISS startet Packet-Radio-Betrieb

Nachdem seit der Inbetriebnahme der Amateurfunkstation am 13.11.00 von Bord der Internationalen Raumstation mehrere vereinbarte Kontakte zu US-Schulen und auch einige Random-QSOs zustande kamen, wurden die Vorbereitungen getroffen, Mitte Januar den Packet-Radio-Betrieb aufzunehmen. Das System an Bord arbeitet auf den 2-m-Frequenzen 145,800 MHz (Downlink) und 145,990 MHz (Uplink). Es wird das bekannte Verfahren mit 1200-bps-AFSK eingesetzt.

Wer also auf 2 m Packet-Radio mit 1k2 machen kann, sollte es auch einmal mit der Raumstation versuchen. Die ungewöhnliche Frequenzablage von 190 kHz bedingt aber ein entsprechend frei programmierbares Funkgerät. Das Rufzeichen der Raumstation bei Packet-Betrieb ist RZ3DZR-1. Weitere Informationen gibt es auf der Homepage des ARISS-Projekts (Amateur-Radio on ISS): <http://ariss.gsfc.nasa.gov>.

#### ■ RS-12/13 im Mode A

RS-12 arbeitet nun wieder im Mode-A. Die Signale des 10-m-Downlinks sind an einer Groundplane oder einem freihängenden Dipol ausreichend gut. Allerdings entsteht durch die Rotation und Lage der Satellitenantennen in bezug auf die Bodenstationen auch merkbares Fading.

Besonders bei geringen Elevationen kann ein kleiner Beam für eine sinnvolle Signalanhebung sorgen. Auch ein selektiver Vorverstärker für 10 m in Antennennähe sorgt für eine bessere Lesbarkeit der Signale.

Für den Uplink reichen teilweise 25 W an einer Groundplane. Interessante Unterhorizont-Hörbarkeiten des 10-m-Downlinks ergeben sich dank der Nähe zum Sonnenfleckenmaximum. Dabei kann es allerdings bei Signalen über dem Horizont auch zu überraschenden Dämpfungerscheinungen kommen, wenn die Satellitensignale von der F-Schicht in den Weltraum reflektiert werden.

Bakenfrequenzen: 29,408 MHz und 29,454 MHz (auch ROBOT), beide in CW.

Transponder-Downlink: 29,410 ... 29,450 MHz (CW/USB).

Transponder-Uplink: 145,910 ... 145,950 MHz (CW/USB).

ROBOT-Uplink: 145,831 MHz.

Der ROBOT ist ein automatisch antwortendes CW-System.

# ANZEIGE

# DX-QTC

Bearbeiter: Dipl.-Ing. Rolf Thieme  
Boschpoler Str. 25, 12683 Berlin

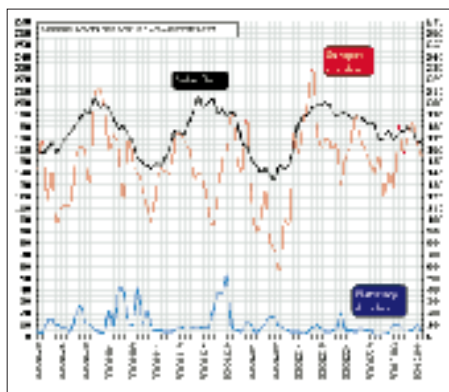
E-Mail: rthieme@metronet.de

PR: DL7VEE@DB0GR

Alle Frequenzen in kHz, alle Zeiten in UTC  
Berichtszeitraum 12.12.00 bis 10.01.01

## ■ Conds

Die Bedingungen für Entfernungen bis 12000 km waren recht gut. Aber im Frühjahr werden die Pazifikbedingungen durch die Tag/Nacht-Gleiche wesentlich besser! Am 23.12. gab es gegen 1500 UTC auf 80 m eine sehr gute Longpath-Öffnung zur Westküste der USA. Mehrere Stationen aus W6/7 waren in SSB mit S9 zu hören und zu arbeiten. Auch auf 160 m kam es zu guten Öffnungen nach Japan.



Entwicklung von Sonnenflecken, Solarflux sowie der geomagnetischen A-Werte (20.10. bis 8.1.01)

## ■ DXpeditionen

**3Y0C** von Bouvet war ab 16.12. die Überraschung des Monats. Als Mitglied eines wissenschaftlichen Teams ist der ehemalige Astronaut Chuck, N4BQW, noch bis Mitte April in SSB auf verschiedenen Bändern QRV. Probleme gibt es wegen der häufigen Stürme mit den Antennen sowie mit den Generatoren. Vorfrequenzen sind 3795, 7095, 14195, 21295 und 28495 kHz, aber auch auf 17 und 12 m wird gearbeitet. Die Pile-Ups sind oft riesig und Chuck ist manchmal überfordert. QSL via WA4FFW. – Gute Signale erzeugte **KH0/JA4GXS** von 40 bis 10 m in Europa. – **OK1DTP** funkte vom 16. bis 26.12.00 als **S790K**.



**3Y0C:** Chuck Brady, N4BQW, neben dem Mast für G5RV und Vertikalantenne.

Bild oben: Das Shack von **3Y0C** mit IC-756PRO und PW1-Endstufe.  
Das Notebook läßt kommen-  
de RTTY-Aktivitäten erahnen.  
Fotos: N4BQW



**VK4EMS** war wieder als **P29BI** QRV, machte dabei viel 20-m-SSB-Betrieb. – **JW1I** liebt keine Pile-Ups und macht gleich QSY, wenn mehr als drei Stationen anrufen. – **XV3AA**, aktiviert durch JA6UGH, frequentierte oft 15 m in SSB. – Auch **JD1BCK** von M.T. ist nach wie vor auf 15 m in SSB anzutreffen, meistens allerdings mit einem Listenmacher. **HB9BCK** wurde als **T20CK** leider oft nur auf den mittleren Bändern gemeldet. – **W0GJ** und Crew sind für einige Wochen in Bhutan. Seine Tochter **N0MAJ** wurde oft als **A52YL** in RTTY gemeldet. Lowbandaktivitäten sollen folgen. – Einige Italiener funkten als **XW3QBR** und **XW3ZNR** von 80 bis 10 m aus Laos. QSL via IN3ZNR.

## ■ Kurzinformationen

Alexander, RA1PC/1, wird als **R1ANC** bis zum Frühjahr von der Antarktisbasis Wostok QRV sein. Er arbeitet in allen Betriebsarten, (auch Digimodes). QSL via UA1ADQ. – **DL9US** ist neuer QSL-Manager für **CO8DM**, nachdem **DL5DSH** im Alter von 37 Jahren unerwartet verstarb. – Michael, DJ5AV, beendete nach vier Jahren seine ehrenamtliche Tätigkeit als DXMB-Redakteur. – **9M2TO** hatte Ende November nach fünf Jahren über 117 000 QSOs im Log und bereits 108 000 QSLs automatisch via Büro sowie knapp 5000 direkt versandt.

Eine aktive Station auf 80 und 40 m und hoffentlich bald auch auf 160 m ist **BA4DW** (China). – **VK0MM** (Macquarie), der am 16.12.00 seinen Betrieb beendete, bietet als **VKOLD** von Macquarie nur eine, von der ARRL nicht akzeptierte, E-Mail-QSL an. Für **VK0MM** soll es ab Januar (nur für den direkten Weg) eine QSL-Adresse geben, wobei um Spenden für ein australisches Kinderhospital gebeten wird. **HC2/UA4WAE** wird demnächst als **HC2BEV** und **HC2DX** erwartet. Noch im Januar will er Antennen für die WARC- und niederfrequen-

ten Bänder errichten. – Das Asian DX Window Internet Cluster (<http://dx.bgtelecom.ru>) hat jetzt eine Rubrik für 80/160-m-Skeds.

**K4SXT** ist für längere Zeit als **A9ZZE** auf 160, 80 und 40 m aktiv. – **ZC4ESB**, die Klubstation in U.K. Cyprus, ist von 160 bis 6 m in allen Betriebsarten QRV. Momentan wird sie von **ZC4BS**, **ZC4DW** und **ZC4GK** genutzt. – In Jamaika soll es jetzt nach einer Information von **K2KW** eine DXpedition University (DXU) zum Erlernen der speziellen Gepflogenheiten bei Pile-Ups geben.

**F2HE** plant unter **FO0CLA** in den nächsten Monaten Aktivitäten von Rangiroa, OC-066, Rurutu, OC-050 (Australis), Mangareva, OC-063 und Pukapuka, OC-062.

## ■ Vorschau

Ein heißer Februar steht uns bevor: **CE0XT** von San Felix ist für den 6. bis 12.2. mit einer großen internationalen Truppe angekündigt. Mit von der Partie sind neben **OH2BH** auch einige Europäer, Ws und CE-OPs, womit laute Signale gewährleistet sein dürften.

**YK9A** ist das Rufzeichen einer amerikanischen Gruppe mit **WJ7R**, **N7RO**, **W4DR**, **N4CFL**, **K9LA**, **AE9YL**, **W4PRO** und **K7AR** vom 3. bis 10.2. aus Syrien. Mit drei Stationen soll von 160 bis 6 m in CW, SSB und RTTY gefunkt werden. – Vom 7. bis zum 15.2. ist eine Aktivierung von **PY0** (St. Peter & Pauls Rock) angekündigt. **PY7XC**, **PY7ZZ** und **PY7ZY** bereiten mit Hilfe von **W9VA** eine große DXpedition, die von 160 bis 10 m arbeiten will, vor. Eventuell könnten auch 6 m und RTTY aktiviert werden.

Die erste **Conway-DXpedition** dieses Jahres wollen **YT1AD**, **YU1RL**, **YU1NR**, **YU7AV**, **YS1RR**, **Z32AU** und **Z32ZM** vom 19. bis 27.2. in CW, SSB, RTTY, PSK und SSTV von 160

## ■ Bandmeldungen im Berichtszeitraum

<b>160 m</b>		H44NC	14260 0740
A9ZZE	1832 0300	T20CK	14005 0700
CT3/DL3DXX	1832 0610	VK9NS	14083 0700
EA8/OH2BYS	1830 1930		
ZC4ESB	1821 2100	<b>17 m</b>	
		5A1A	18140 1210
		FJ/W8MV	18071 2015
<b>80 m</b>		VP8ML	18148 1025
5A1A	3507 2150		
BA4DW	3509 2250	<b>15 m</b>	
EK6TA	3700 1940	5T5YD/P	21260 1200
HL3IUA	3800 2240	J6/LA4LN	21082 1110
V47SS	3513 0515	JQ1SUO/JD1	21260 0850
VQ9SS	3799 1430	JW1I	21021 0845
XW3QBR	3512 2210	PY0FT	21085 1100
		VP8DCD	21255 1000
<b>40 m</b>			
6W4RK	7005 0645	<b>12 m</b>	
J73ALN	7006 0810	3Y0C	24945 1615
JW5DW	7003 0630	AH6PN/HR6	24953 1430
KH0/JA4CXS	7003 1500	SY2A	24948 1330
TG9GJG	7016 0500	T32Z	24954 1700
VP6YL	7050 0600	V47UY	24951 1400
		XU7AAZ	24904 0945
<b>30 m</b>			
5W1SA	10110 0900	<b>10 m</b>	
HC2/UA4WAE	10104 0630	4T4DJW	28083 1600
PY0ZFO	10107 2330	9M6CTT	28495 0950
S79OK	10104 1800	9N7RB	28495 1115
TG9GJG	10115 0545	A52YL	28090 0930
VU2PAI	10104 1940	A9ZGM	28045 0910
XW3QBR	10107 1835	JW/ES1AKM	28475 1115
		KH0/JA4GXS	28495 0830
<b>20 m</b>		S21YT	28005 0940
3Y0C	14195 1800	V47UY	28497 1540
5W1SA	14014 0920	XW3ZNR	28495 0730
C91CU	14209 1705		



bis 2 m durchführen. Zur Kompensation der hohen Transportkosten wird um Spenden gebeten. QSL via YT1AD. – OK1RD, OK1RI und OK1EK gehen diesmal als **T32RD** nach Ostkiribati. Vom 11. bis 25.2. wird mit zwei gut ausgerüsteten Stationen auf allen Bändern in CW und SSB gefunkt.

Die deutsche DXpedition nach Belize (**V3**) mit DK9GG, DJ4KW und DJ4SO ist noch bis 20.2. QRV. – DL1AWI und DL5XU sind vom 11. bis 28.2. von Nuku Hiva (**FO**/Marquesas) in der Luft (siehe auch <http://www.radioklub.de/cgpg>).

Die Five Star DXers (gegründet in England nach der erfolgreichen 9M0C-DXpedition) werden vom 8. bis 28.2 eine DXpedition der Superlative als **D68C** von den Komoren starten. 28 erfahrene OPs aus G, 5B, 9H, DL, PA, UR, SM, JA und W (darunter DL7AKC) sowie 3000 kg Equipment (u.a. 10 Transceiver, 9 Li-nearendstufen, 11 Laptops, 4 km Koaxialkabel) bilden die Grundlage für laute Signale und gute Betriebstechnik. QSL via G3SWH. SM6CPY hat seinen für Dezember geplanten



Trip als **S21YD** auf den 12. bis 19.2. verschoben. – I6BQI geht wieder auf Pazifikfaktur: Ab 25.2. ist zuerst eine Woche als **A35BQ** geplant, danach Betrieb unter **ZK2BQI**. – DL2OE und DL7CM werden vom 20.2. bis 5.3. auf allen Kurzwellenbändern aus Gambia (**C5**) erscheinen. – G0JMU (als **7Q7HB**) und eventuell auch G0IAS, N0MAJ sowie W0PRJ planen im Februar einen Aufenthalt in Malawi.

### ■ Tips für DXer

In lockerer Reihenfolge werden zukünftig in dieser Rubrik Hinweise und Tips für Newcomer sowie Fortgeschrittene gegeben. Die erste Grundregel beim DXen lautet immer noch: hören, hören und nochmals hören. Erst wenn man die DX-Station auch hört und die Situation erfaßt hat und somit weiß, wo sie hört, sollte man rufen. Oft hört man Stationen direkt auf der Frequenz der seltenen Station rufen, was für die Zuhörer sehr störend ist.

Auch wer auf der Frequenz der DX-Station nachfragt oder Kommentare abgibt, ist ein schlechter OP. Seltene DX-Stationen arbeiten fast ausschließlich Split, d.h., sie hören meist höher oder auch mal tiefer. Gelegentlich sagen sie diese Frequenz durch, ansonsten bleibt nur die eigene Geschicklichkeit, die gerade gearbeitete Gegenstation im Pile-Up zu finden und sich in die Nähe ihrer Sendefrequenz zu setzen. Natürlich gehört es sich, ein laufendes QSO erst abzuwarten und nicht dazwischen zu rufen. Dies gilt besonders beim Aufrufen von Rufzeichenteilen. Bei OK2? hat kein DL oder DJ mitzurufen. Die meisten DX-Stationen erwarten komplette Rufzeichen, nicht nur in CW.

## IOTA-QTC

Bearbeiter: Thomas M. Rösner, DL8AAM  
 Wörthstraße 17, 37085 Göttingen  
 PR: DL8AAM@DB0EAM  
 E-Mail: dl8aam@darc.de  
 URL: <http://www.gwdg.de/~troesne>

### ■ Insel-Aktivitäten

**Europa:** Die für Dezember angekündigte Sealand-DXpedition wurde aufgrund der starken Stürme auf der Nordsee abgesagt. Ein neuer Termin ist nicht bekannt, aktuelle Informationen können aber im Internet unter <http://www.1sl.org/> abgerufen werden.

**Asien:** Masa, JA6GXX, ist erneut vom 6. bis 16.2. von Me-shima in der Danjo-Inselgruppe, **AS-056**, hauptsächlich auf 14260 und 21260 kHz aktiv. QSL via Heimatrufzeichen.

**Nordamerika:** Rene, HR1RMG, gab bekannt, daß er im Februar eine dreitägige Aktivität von der Insel Swan, **NA-035**, plant. Der genaue Termin wird allerdings erst kurzfristig entsprechend der Witterungsverhältnisse bekanntgegeben. – Die Magnolia DX Association ist vom 23. bis 25.2. unter W4D von Dauphin Island, **NA-213**, in CW, SSB und RTTY/PSK31 auf allen Bändern mit zwei Stationen QRV. QSL via W5UE (Randy Becnel, P.O. Box 170, Kiln, MS 39556-0170, USA). – Richard, WB7APG, ist noch bis in den April hinein in Alaska auf Attu Island, **NA-064**, bei der US-Küstenwache stationiert. Er arbeitet derzeit an einer alten militärischen 100-W-Funkstation mit Vertikalantennen. Seine Vorzugsfrequenzen sind 14260 und 21260 kHz.

**Ozeanien:** DF9MV macht vom 10. bis 17.2. von Tasmanien, **OC-006**, und anschließend vom 18. bis 24.2. von Flinders Island, **OC-195**, Betrieb.

**Südamerika:** Für die zweite Woche im Februar ist eine multinationale Gruppe von San Ambrosio, **SA-013**, angekündigt. Es ist Betrieb mit drei oder vier Stationen von 160 bis 10 m in CW, SSB und RTTY vorgesehen. Als Rufzeichen wird CE0XT zum Einsatz kommen. Für das DXCC zählt San Ambrosio zu San Felix (CE0X). QSL via CE6TBN (Marco A. Quijada, P.O. Box 1234, Temuco, Chile). Aktuelle Informationen zu dieser DXpedition können unter <http://www.qsl.net/ce0xt> abgerufen werden.

### ■ Informationen

#### World Robinson Cup 2000

Im World Robinson Cup 2000 des RRCs belegten OZ2ZB mit 434, RA3RGQ mit 346 und LZ3SM mit 334 zählbaren Inseln die ersten drei Plätze. Der erste deutsche OP, DL8AAM, folgt mit 323 wertbaren Inseln auf Platz vier. In der Kategorie Insel-Expeditionäre erreichte Rene, OZ/DL2JRM, mit 24 aktivierten Inseln den zweiten Platz. Die komplette Auswertung kann im Internet unter <http://rrc.sc.ru/eng/wrc.htm> eingesehen werden.

#### Honour Roll und Jahresaufstellung 2001

Nochmals zur Erinnerung: Stichtag für die Honour Roll und Jahresaufstellung 2001 ist der

### Informationen des IOTA Committees

#### Zum Stichtag 1.1.01 noch provisorisch erteilte IOTA-Referenznummern

NA-218/pr	C08	Tunas/Holguin/Santiago de Cuba Pr. Gr.
OC-238/pr	FO	Pukarua und Reao Atolls, Tuamotu Is.
OC-240/pr	P2	Papua New Guineas Coastal Is. East Gr.
OC-241/pr	YB9	Indonesia – Timor Barats Coastal Is. Gr.
OC-242/pr	YB8	Bonerate and Taka' Bonerate Is.
SA-088/pr	PP5	Santa Catarina State South Group

#### Aktivitäten, die bis 1.1.01 neu anerkannt wurden

AF-073	TS7N	Kerkenah (Nov. 00)
AS-003	4S7WHG/A	Sri Lanka (Nov. 00)
AS-043	7L4PVR/1	Hachijo (Nov. 00)
AS-043	JA0AB/1	Hachijo (Nov. 00)
AS-043	J1PLF/1	Hachijo (Nov. 00)
AS-043	JQ1USM/1	Hachijo (Nov. 00)
AS-117	JH5OXF/4	Ikuichi (Nov. 00)
AS-150	B14S	Lingshan (Juli 00)
NA-045	XF1/F6BUM	Isla Mujeres (Aug./Sep. 00)
NA-214	KL7/W6IXP	Stuart Is. (Juli 00)
NA-215	KL7/K6ST	Chamisso Is. (Juli 00)
OC-067	F00FRA	M. M. Motu, Bora Bora (Okt. 00)
OC-232	4W6GH/P	Atauro (Juli 00)
OC-237	YB3ZMI	Madura (Okt. 00)
OC-239	YC9WZJ/p	Batanta (Nov. 00)

#### Aktivitäten, für die zum Stichtag 1.1.01 noch keine Unterlagen zur Anerkennung vorlagen

AS-062	RU0LM/0	Shikotan (Nov. 00)
AS-140	S21BR	Dakhin Shahbazpur Is. (Dez. 00)
AS-150	BA4DW/4	Tianheng (Dez. 00)
EU-063	JW5RIA	Hopen (ab Juli 00)
EU-179	UR3GA	Orlov (Resident)
EU-187	SV9/SV1CID/p	Gavdos (Juli 00)
EU-187	SV9/SV1DPL/p	Gavdos (Juli 00)
NA-155	TE6U	Uvita (Mai 00)
NA-218/pr	CO8OTA	Moa Grande (Sep. 00)
OC-057	F00DEH	Maupihaa (Okt./Nov. 00)
OC-140	VK6DIR	Direction Is. (Nov. 00)
OC-202	DX4RIG	Tinaga Is., Calagua Is. (Apr. 00)
OC-238/pr	F00DEH	Reao Atoll (Nov. 00)
OC-240/pr	P29VPY	Loloata Is. (Nov. 00)
OC-241/pr	YC9BU/P	Semau (Nov./Dez. 00)
OC-241/pr	YC9MKF/p	Semau (Nov./Dez. 00)
OC-241/pr	YC9NBV/p	Semau (Nov./Dez. 00)
OC-241/pr	YC9WZJ/p	Semau (Dez. 00)
OC-242/pr	YB8HZ/p	Bonerate (Dez. 00)
SA-088/pr	PV5IOTA	Isla Santana de Fora (Aug. 00)
SA-088/pr	PV5L	Isla Santana de Fora (Aug. 00)

Wichtigste Auszüge aus den monatlichen offiziellen Bekanntmachungen des RSGB IOTA-Committees. Es handelt es sich hier um Listen von DXpeditionen, die nach Vorlage der nötigen Unterlagen bei der RSGB anerkannt wurden bzw. um DXpeditionen, von denen die nötigen Unterlagen noch fehlen, um über eine entsprechende Anerkennung entscheiden zu können. Im letzteren Fall sind die zuständigen QSL-Prüfstellen noch nicht berechtigt, vorgelegte QSL-Karten für das IOTA-Diplomprogramm anzuerkennen! Neue IOTA-Referenznummern werden ebenfalls bis zur genauen Klärung der Legalität der Aktivität nur provisorisch erteilt (zu erkennen an einem /pr hinter der jeweiligen Referenznummer).

1.2.01 (Poststempel). Diejenigen, die bereits ein anerkanntes Guthaben von vor Juni 2000 hatten, sind gehalten, soweit noch nicht geschehen, die bereits früher beschriebene Konvertierungsprozedur durchzuführen. Ohne die Konvertierung Teil 1 (dafür sind maximal 20 QSLs von EU-003, 026, 029, 034, 049, 070, 084, 087, 095, 096, 126, 136, AF-005, 057, AS-060, 099, NA-134, 142, 148, 151 erneut vorzulegen oder zu ersetzen) können sie, außer den Inseln im Schwarzen Meer, die übrigen 50 neuen IOTA-Gruppen nicht beantragen. Anträge an Hans-Georg Göbel, Königsberger Str. 11, 57250 Netphen.

### ■ Neue IOTA-Referenznummer

**OC-242/pr (YB8) Bonerate and Taka' Bonerate Islands**, für YB8HZ/p von Bonerate im Dezember 00.

# Ausbreitung Februar 2001

Bearbeiter: Dipl.-Ing. František Janda, OK1HH  
CZ-251 65 Ondřejov 266, Tschechische Rep.

Obwohl es sich subjektiv zeitweise anders zeigt: Der gegenwärtige Sonnenzyklus gehört zu den besseren. Was sich im Vergleich zu den vorherigen Zyklen wesentlich verändert hat, ist die technische Ausstattung und die Dichte der Stationen, de facto die Optik, durch die wir die Situation auf den Bändern beobachten können. Bei der erwähnten Ausrüstung ist es nötig, neben den üblichen Kilowatt und Richtantennen die DX-Cluster einzubeziehen; deren konsequente Nutzung u.a. auch zu einer ungleichen Zeit- sowie Frequenznutzung der Bänder und dadurch zu einer subjektiven Verzerrung des Eindrucks vom Niveau der Ausbreitungsbedingungen führt. Das ändert aber nichts daran, daß die Chancen für häufige DX-Verbindungen, auch auf den kürzesten Bändern, erst in etwa zwei Jahren zurückgehen.

Für Juli bis Dezember 2000 waren die durchschnittlichen Solarfluxwerte 200,0, 163,1, 182,1, 167,8 und 178,8 bei geglätteten Durchschnitten der Sonnenfleckenzahlen 169,1, 130,5, 109,9, 101,1, 106,5 und 104,5. Für Mai stehen somit geglättete  $R_{12} = 118,7$ , der im März  $R_{12} = 120,8$  und im April  $R_{12} = 119,0$  vorausgegangen sind. Die höchsten Tageswerte bleiben  $R = 401$  vom 20.7.00 und ein Solarflux von 262 s.f.u. am

17.5.00. Falls die derzeitige Sonnenaktivität nicht mehr steigen sollte, würde  $R_{12} = 120,8$  aus dem vorjährigen März als Gipfel des 23. Zyklus gelten. Die Vorhersagediagramme für den diesjährigen Februar sind mit Rücksicht auf einen möglichen weiteren Anstieg wieder aus  $R = 148$  berechnet, was etwa einem Solarflux von 190 s.f.u. entspricht.

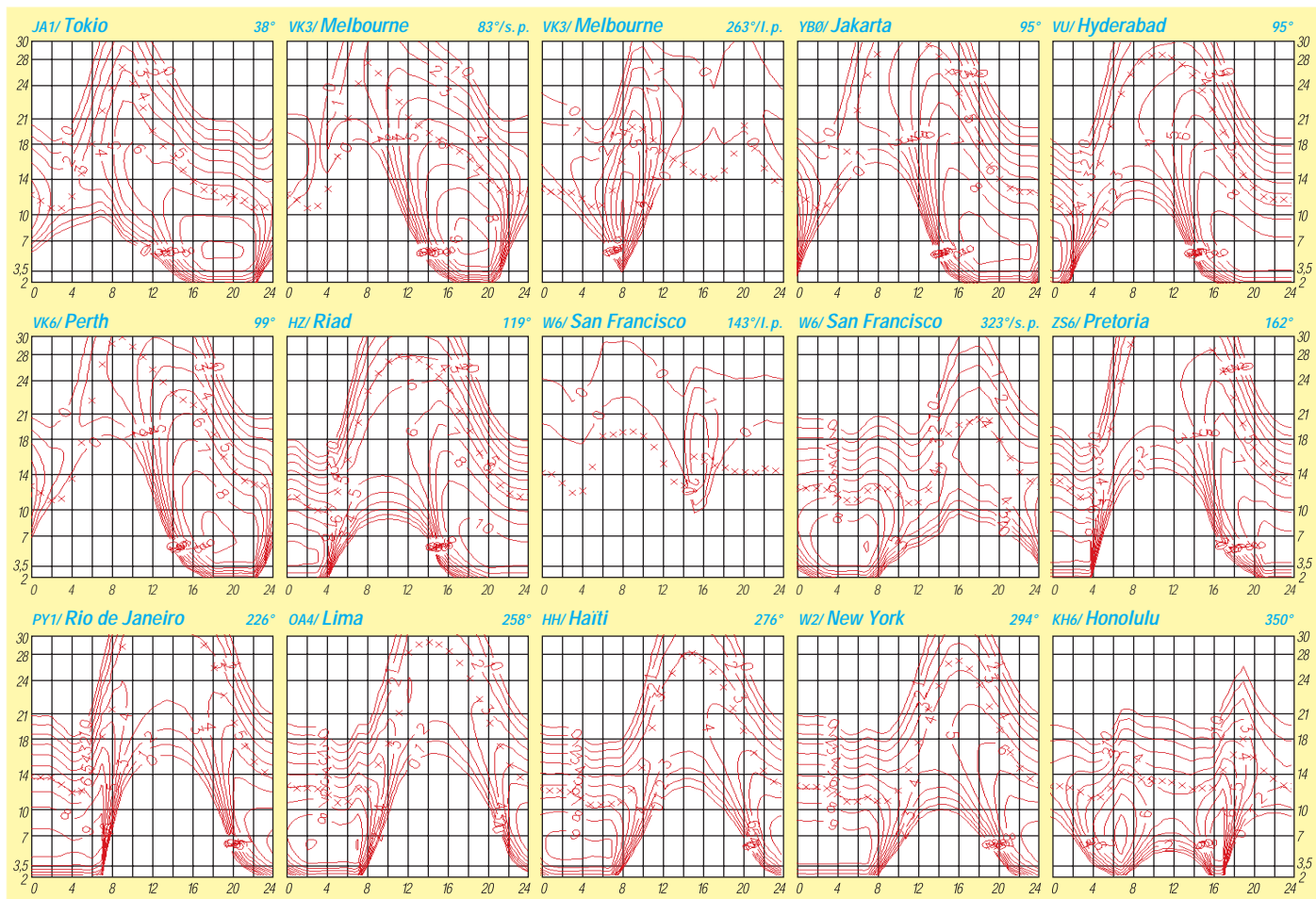
Anfang dieses Jahres stiegen Anzahl und Größe der Sonnenfleckengruppen wieder an, eventuell Beginn eines Trends, der sich im Februar fortsetzt. Somit erwarten wir eine höhere Sonnenaktivität und eine überdurchschnittliche geomagnetische Aktivität, die aber im Vergleich zu den Vormonaten niedriger sein wird. Die Entwicklung der Kurzwellenausbreitungsbedingungen wird darum ausgeglichener sein. Es dürfte ein mäßig überdurchschnittliches Niveau überwiegen, mit regelmäßigen Öffnungen aller Kurzwellenbänder in den meisten Richtungen. Die nördlichen werden anfangs schlechter sein; aber schon zu Monatsende sollten die Polarzonen auf den meisten Kurzwellenbändern regelmäßig durchgängig sein.

Aufgrund der Tatsache, daß sich die Dauer des Tages auf der nördlichen Hemisphäre verlängert, wird sich auch der Bereich der Erdoberfläche vergrößern, der aus unseren Ham-Shacks einfacher und auf mehreren Bändern kumulativ erreichbar sein wird. Dabei können in der Ionosphäre der Nordhemisphäre immer noch niedrige Dämpfungswerte herrschen; sie werden aber unregelmäßig mit den Intervallen ihres Anstiegs abwechseln, was gerade für den Februar typisch ist.

**Rückblick:** Im vorjährigen November entwickelten sich nach der Beruhigung des Magnetfelds und bei andauernder erhöhter Sonnenstrahlung sehr gute Ausbreitungsbedingungen, die besten an den Tagen vom 2. bis 3.11. Zu schlechten Bedingungen kam es nicht einmal am folgenden Wochenende, trotz einiger Störungen, dessen Folgen man in Form der Auroralverzerrung der Signale, die durch die Ionosphäre der höheren geografischen Breiten gingen, hören konnte.

Zu Magnetstörungen kam es vom 4. bis 7.11. und nach einer relativen Beruhigung am 8. und 9.11. (nach Sonneneruptionen) sowie vom 10. bis 12.11. Eine deutliche Verbesserung der Ausbreitungsbedingungen, bei einer markanten Beruhigung des Magnetfelds, folgte vom 15. bis 19.11. Der letzte Intervall großer Sonneneruptionen verlief vom 24. bis 26.11. Dabei gelangte eine Flut von Protonen (die bis 29.11. dauerte) in die Erdumgebung, die zu mächtigen Magnetstürmen mit einer Verschlechterung der Kurzwellenausbreitungsbedingungen führten (hauptsächlich vom 26. bis 30.11.).

Die Tageswerte des in Penticton, B.C., auf 10,7 cm gemessenen Sonnenstroms lagen im November bei 204, 196, 199, 195, 186, 178, 180, 173, 166, 153, 150, 147, 144, 149, 147, 154, 163, 177, 175, 174, 185, 195, 205, 197, 202, 202, 192, 196, 188 und 192 (Durchschnitt 178,8 s.f.u.). Die Tagesindizes  $A_k$  des geomagnetischen Feldes aus Wingst betragen 7, 4, 5, 30, 21, 53, 30, 14, 12, 30, 20, 18, 11, 7, 4, 4, 3, 7, 8, 8, 11, 9, 9, 14, 7, 27, 34, 27, 39 und 6 (Durchschnitt 16,0).





# QRP-QTC

Bearbeiter: Peter Zenker  
DL2FI@DB0GR  
E-Mail: DL2FI@dl-qrp-ag.de  
Saarstraße 13, 12161 Berlin

## ■ Arsch hoch, Zähne auseinander!

Jetzt liegt es hinter uns, das Jahr 2000, das falsche Millennium, und trotz Nostradamus und anderer Schwarzseher ist es eigentlich für uns Funkamateure doch ganz glimpflich abgelaufen, wenn man von den paar Kleinigkeiten absieht, die einigen „Altfunkern“ das Herz so schwer machen.

Man schämt sich des Niveaus, das der Amateurfunk seit Einführung der DO-Lizenz hat, erhoben im Jahr 2000 viele altgediente Lizenzinhaber ihre Stimme. Genau, ich schäme mich auch, und zwar für die Leute mit „gehobener“ Lizenz, die auf Amateurfunkrelais oder auf dem 80- und inzwischen auch auf dem 40-m-Band in SSB unter Anwendung einer Sprache, die für Kinder nicht mehr geeignet ist, über die neue Genehmigungsklasse diskutieren. „Verpiß dich mit deiner Edel-CB-Lizenz“, schreit ein ewig lang Lizenziertes einen DO1-Newcomer auf dem Relais an, und das Schlimmste ist, alle hören es, keiner protestiert.

Wenn wenigstens ein einziger die Courage hätte, diesem völlig danebenliegenden OM seine Meinung zu sagen, wäre die Amateurfunkwelt für den Newcomer vielleicht noch zu retten, aber niemand reagiert. YLs, OMs, Arsch hoch, Zähne auseinander, das gilt auch im Amateurfunk. Wir sind keine Insel! Helft unseren Newcomern gegen solche Angriffe. Solche Auswüchse haben im Amateurfunk genausowenig zu suchen, wie im übrigen gesellschaftlichen Leben. Das gleiche gilt für die inzwischen auf einigen Frequenzen üblich gewordenen Angriffe auf ausländische OMs, sobald sie sich auf diese „deutsche Frequenz“ wagen. Hört nicht weg, mischt Euch ein! Die alte Regel, keine Politik auf den Amateurfunkbändern, gilt nicht mehr, noch weniger, solange üble Gesellen mit Amateurfunklizenz unter Mißachtung aller Ideale des Amateurfunks jeden Ausländer, der nicht gerade einen seltenen Präfix vertritt, auf dem Band niedermachen. Weghören ist fast so schlimm wie mitmachen. Funk überwindet alle Grenzen, überall wird mitgehört, welche Auswüchse wir uns gefallen lassen – ein weiterer Grund, sich zu schämen.

## ■ DL-QRP-AG

Auch für die DL-QRP-AG lief 2000 nicht alles ganz nach Plan. Der berufsbedingte Wechsel unseres Redakteurs Matthias, DF2OF, hat doch ein ziemliches Loch gerissen, so daß wir mit dem QRP-Report genau eine Ausgabe hinterherhinken. Aber unser neuer wird das schon richten. Wer Beiträge für den Report hat, kann sie direkt an Wolf unter [dl1uu@aol.com](mailto:dl1uu@aol.com) oder an mich schicken, ich leite die Beiträge dann weiter.

Mein Editorial in der vergangenen Ausgabe des QRP-Reports hat mir ungewöhnlich viel Post eingebracht. Der Grund: Ich hatte geschrieben, daß auf dem Adreßetikett vermerkt ist, wie lange der Mitgliedsbeitrag bezahlt sei.

Durch einen Koordinationsfehler war dann aber auf dem Etikett nur 2000/03, die Nummer der Ausgabe zu finden. Oje, das hat einige Leute dann doch sehr verwirrt. Das Wochenende nach Erscheinen des Reports war für mich ziemlich gelaufen.

## ■ Allband PSK31-Transceiver

Manchmal sind wir schneller, als wir selbst glaubten. Für die Ham Radio 2000 war geplant, seitens der DL-QRP-AG einen speziellen PSK31-Transceiver vorzustellen. Als Arbeitsgemeinschaft für Selbstbau im Amateurfunk haben wir natürlich die Nachwuchsarbeit ganz oben gestellt. Obwohl viele der Aktiven in unserer AG von Haus aus Telegrafisten sind,



Schnappschuß vom Verpacken der Fernempfangsradio-Bausätze  
Foto: DL2FI

ist auch uns nicht verborgen geblieben, daß die junge Betriebsart PSK31 besonders bei jüngeren Funkamateuren großen Anklang findet. Als aktive QRP-OPs haben wir auch sehr schnell herausgefunden, daß PSK31 gerade bei niedrigen Sendeleistungen prima funktioniert. Peter, DK1HE, dem wir schon einige hervorragende Entwicklungen zu verdanken haben, hat sich darangemacht, einen speziellen PSK31-Transceiver zu entwickeln. Basis des neuen Geräts mit dem Namen Digifun ist die ZF- und SSB-Aufbereitung des im vergangenen Jahr vorgestellten 2-m-SSB/CW-Transceivers Hohentwiel.

Daß wir damals den Hohentwiel modular aufgebaut haben, hat die Neuentwicklung sehr beschleunigt, da Peter die ZF-Platine übernehmen konnte. Dazu kommt noch ein steckbares Bandmodul, das den Oszillator und die frequenzbestimmenden Teile enthält sowie eine Leiterplatte mit der kompletten Entkopplung des Transceivers vom Computer. Im Ergebnis erhalten wir einen Plug-and-Play-PSK31-Transceiver, der mit Steckmodulen Betrieb auf allen KW-Bändern im jeweiligen PSK-Segment des Bandes ermöglicht. Externe Interfaces zwischen Computer und Transceiver sind nicht nötig, da alle Signale im Digifun über Optokoppler entkoppelt sind.

Da wir davon ausgehen, daß über kurz oder lang die bisher sehr schmalen Frequenzfenster für PSK breiter werden, hat DK1HE die Möglichkeit eingebaut, das Fenster um einige Kilohertz zu shiften. Die gesamte Bedienung des Transceivers erfolgt ähnlich wie bei dem im FA von mir vorgestellten PSK20 von Dave, NN1G (Small Wonder Labs, USA, Vertrieb FA-Leserservice). Spätestens im Februar werden wir weitere Prototypen bauen, und falls

keine Probleme auftauchen, wird der Bausatz für den Digifun bereits vor dem Sommer fertig sein. Statusberichte zum Projekt findet man auf <http://www.dl-qrp-ag.de>.

## ■ Angst vor SMD?

Im vorigen QTC hatte ich kurz berichtet, daß die QRP-AG einen Trainingsbausatz für SMD herausbringen wird, den Hegau SMD. Die Idee war, das Arbeiten mit SMD zu üben und als Belohnung einen sehr, sehr kleinen, aber feinen 40-m-Transceiver zu erhalten. Die Idee scheint sehr gut angekommen zu sein, denn so viele Vorbestellungen bekam ich in den vergangenen dreieinhalb Jahren, außer beim Fernempfangsradio für Kinder, noch nie.

Inzwischen liegen alle Teile, außer den Schwingquarzen, bei mir im Schrank; die Auslieferung beginnt, sobald die Quarze vorhanden sind (etwa Mitte März). Wer sich für Details der Schaltung interessiert, wird unter der Adresse <http://www.dl-qrp-ag.de> fündig oder kann sie per SASE bei mir anfordern.

## ■ Fernempfangsradio

Die Idee hat sich wohl gelohnt, wie das unglaubliche Echo zeigt. Zur Erinnerung: DL-QRP-AG, das DARC-Jugendreferat und die AGDX haben gemeinsam zur Aktion „Baue ein Radio mit einem Kind“ aufgerufen. Das Radio ist ein einfacher Rückkopplungsaudion-Empfängerbausatz, mit dem man Kurzwellen-Rundfunk hören kann (<http://www.fernempfangsradio.de>).

Ziemlich blöd von mir war wohl, daß ich nach einem Bastelwochenende mit der DARC-Kindergruppe Plau am See, an dem wir eine Reihe dieser Radios zum Leben erweckten, die Platine noch einmal umgezeichnet habe. Dadurch kamen wir, ganz abgesehen davon, daß ich zwei Layoutfehler einbaute, mit der Fertigung der Platinen ziemlich nah an Weihnachten heran. Die Auslieferung der ersten Serie erfolgte buchstäblich in letzter Sekunde.

Viele Väter, Opas und Onkel haben, wie ich später erfuhr, noch am Heiligabend gemeinsam mit den Kindern am Radio gebaut. Einige Ta-

### QRP-Frequenzen (in kHz)

CW: 1843, 3560, 7030, 10 106, 14 060,  
18 096, 21 060, 24 906, 28 060, 144 060

SSB: 3690, 7090, 14 285, 21 285, 144 285

FM: 144 585

### SSB-QRP-Netz

Donnerstags 1830 ME(S)Z auf 3,620 MHz.

ge sorgte ein im Layout falsch eingezeichneter Kondensator für große Aufregung, aber fast alle OMs haben den Fehler mit Hilfe der Kinder oder dank der gegenseitigen Unterstützung via Internet ziemlich schnell in den Griff bekommen.

Nun wartet die dritte Serie auf die Auslieferung. Inzwischen haben wir so viele 12fach-Drehwähler verbraucht, daß die Lieferanten schon Lieferzeiten haben. Wer rechnet denn auch damit, daß Selbstbau im Amateurfunk noch soviel Zuspruch findet, außer uns, den Ideenproduzenten von der DL-QRP-AG.

72/73 vom QRPeter

# QSL-TELEGRAMM

THE QSL ROUTES MONTHLY SHEET 02.01  
DL9WWM-DL5KZA-SM5CAK-SM5DQC © QSL-ROUTES BERLIN

DX-Call	Manager	DX-Call	Manager
2SOAXY	GMOAXY	6W4RK	F5NPS
2SOBWR	GMOBWR	6Y5DA (NO LONGER)	VE4JK
2SODXG	GW4RIB	7S200M	SM7TZK
2SOECO	GM0ECO	7X5VRK	W3HC *
2SOGAV	GM0GAV	8P6DR (>99)	G3RWL
2SOKTO	GM0KTO	8P9EM	G3VBL
2SOLVI	GM0LVI	8Q7RR	I21CRR
2SOSHD	GM0SHD	8Q7SR	ISNSR
2SOSXQ	GM0SXQ	8S7A (ARRL10m00)	W3HNK *
2SOTKC	GM0TKC	9A1CHP	W3HC *
2SOWVI	GM0VVI	9A2OP	W3HC *
2SOWRR	GM0WRR	9A5ID	DK3ID
3A50LZ	W3HC *	9A6DCR	W3HC *
3B8FQ	RW6HS *	9A7P	W3HC *
3DA0AD	LX1NO	9G5PW	PE1PFN
3DA0AE	LX1NO	9H0PJP	RW6HS *
3DA0BL	RW6HS *	9H1ED	RW6HS *
3DA0NL	ZS6ANL	9H1GY	RW6HS *
3V8BB (4-6/101)	IK7YZG	9H3MM	DF4SA
3V8CB	DL1BDF	9K2GS	W6YJ
3W2LC	VK6LC	9K2MA	W3HC *
3W2SO	AC3A	9K2SS	KB2MS
3W2YL	JR3MVF	9L3GB	W3HC *
3W6AP	HL2AUP	9M2KU	JH2OJS
3W6LI (>7/99)	IK2DUW	9M6BG	VR2BG
3Y0C	WA4FFW	9M6JU	JA1RJU
3Z0GC	SP6CES	9M8CC	PB4CC
3Z0KOR	SP4KSY	9N1AC	N3ME
3Z0MEM	SP8BJH	9V1BG	JL1MWI
3ZSHXN	SP8HXX	9X0A/YU8	RW3AH
4J8DX	RW6HS *	A41KB	ON7LX
4K1A (TRY)	W3HC *	A45WA	G3ZYE
4K1QAV (TRY)	W3HC *	A45XW	G0KDJ
4K2BDU	RW6HS *	A52GJ	W0GJ
4K2BY	RW6HS *	A52MJ	N0MJ
4K2OX	RW6HS *	A52VJ	KL7YL
4K4BCU	RW6HS *	A52YL	N0MAJ
4K4BDU	RW6HS *	A92FZ	W3HC *
4K4CDE	RW6HS *	A92GH	I28CLM
4K4CDE/UL7B	RW6HS *	AA1AC/VP9	AA1AC
4K6CM	RW6HS *	AA4HU/D2 (TRY)	W3HC *
4K9C (>10/00)	PA3EPG	AH8A	ACTDX
4L0DPX	K1WY	B4R (ARRL10m00)	JDXC
4L1QX	RW6HS *	BA1BA	W3HC *
4L1RK	RW6HS *	BA1CO	W3HC *
4L1UN	RW6HS *	BA1DU	W3HC *
4L1KA	RW6HS *	BA1NH	W3HC *
4L6FU	RW6HS *	BA2BI	W3HC *
4L6QQ	RW6HS *	BA4CH	BY4AOM
4N1DX (TRY)	K1WY	BA7QT	W3HNK *
4N1EA (>4/00)	YUIRE	BD7NQ	W2AY
4N1S	YUIBKL	B1Z	W3HC *
4N1YL	K1WY	B13H	W3HC *
4S70F	K0IN	B14C	W3HC *
4S7UB	KJ6UB	B15P	W3HC *
4T4AHW	O44AHW	B15Z	W3HC *
4T4AMN	O44AMN	BV40Q	W3HC *
4T4BHY	O44BHY	BV5DR	W3HC *
4T4CVT	O44CVT	BX44L	W3HC *
4T4DKC	O44DKC	C21JH	VK2GJH
4W6MM	TF1MM	C53HG	W3HC *
4X0F	RW6HS *	CE2EZE	RW6HS *
4X6UO	WB3CQN	CE3MCC	W3HC *
4Z5BZ	RW6HS *	CM2FN	EA5KB
4Z5FL	RW6HS *	CN8RM (>1/01)	IK7YZG
4Z5FL	RW6HS *	CO2AL	W3HC *
4Z5FW	RW6HS *	CO2CL	W3HC *
4Z5GP	RW6HS *	CO2FN	EA5KB
4Z5GV	RW6HS *	CO2OM (TRY)	W3HC *
5N0ASW	W3HC *	CO6AP	W3HC *
5N0SKO	W3HC *	CO6FA	W3HC *
5N2CFA	W3HC *	CO6RG	W3HC *
5PIER (28/12/00)	MOAXP	CO6XN	HK6DOS
5U7DG	K4SE	CO8DM (NO LONGER)	DL5DSH
6T2MG	W3HC *	CO8DM (11/00)	DL9US

DX-Call	Manager	DX-Call	Manager
CO8EJ	EA5KB	DL3DX/CT3	DL2AUJ/HB0
CO8TW	I2OCVV	DU1EIB	E20RRW
CP6AA	W3HC *	ED0BOD	ED4VDL
CT3FF	RW6HS *	ED6JN	ED8LPH
CX6VM	W3HNK *	EK8WV	EN23RW
DK1BT	DK1BT	EK8UR	EN8ZIB
DL3DX/CT3	DL3DX	EA4DOI	ER5FEO
DM2AUJ/HB0	DM2AUJ	EA6JN	EU100UKB
DU1EIB	RW6HS *	EA8UR	E06AAG
E20RRW	E21EIC	EA8URT	EP2ASZ
ED0BOD	W3HC *	EK8WV	W3HC *
ED4VDL	EA4DOI	EN23RW	W3HC *
ED6JN	EA6JN	EN8ZIB	W3HC *
ED8LPH	EA8UR	ER5FEO	W3HC *
EK8WV	RW6HS *	EU100UKB	W3HC *
EN23RW	UX2RY	E06AAG	W3HC *
EN8ZIB	UR5FEO	EP2ASZ	W3HC *
ER5FEO	UR7UQ	EP2DL	W3HC *
EU100UKB	N4L (11/00)	EP2HSA	W3HC *
E06AAG	N4WIS (12/00)	EP2HZA (TRY)	W3HC *
EP2ASZ	W3HC *	EP2MA	W3HC *
EP2DL	W3HC *	EP2MHB (TRY)	W3HC *
EP2HSA	W3HC *	EP2MRD	W3HC *
EP2HZA (TRY)	W3HC *	ER100	RW6HS *
EP2MA	W3HC *	ER20G	RW6HS *
EP2MHB (TRY)	W3HC *	ER3DX	RW6HS *
EP2MRD	W3HC *	ER5AL	RW6HS *
ER100	RW6HS *	ES1AKM/JW	ES1AKM
ER20G	RW6HS *	EU3FT	W3HC *
ER3DX	RW6HS *	EU6MM	IK2QPR
ER5AL	RW6HS *	EW1DM	W3HC *
ES1AKM/JW	ES1AKM	EW1SM	W3HC *
EU3FT	W3HC *	EW6WW	IK2QPR
EU6MM	W3HC *	EX2U	IK2QPR
EW1DM	W3HC *	EX5T	IK2QPR
EW1SM	W3HC *	EX8A	RW6HS *
EW6WW	W3HC *	EX8DX	IK2QPR
EX2U	IK2QPR	EX8MF	IK2QPR
EX5T	IK2QPR	EX8NP	IK2QPR
EX8A	RW6HS *	EX8QA	RW6HS *
EX8DX	IK2QPR	EX8QB	IK2QPR
EX8MF	IK2QPR	EY1HQ	DJ1MM
EX8NP	IK2QPR	EY8VV	RW6HS *
EX8QA	RW6HS *	EZ3AQ	EZ8AQ
EX8QB	IK2QPR	EZ8AI	RW6HS *
EY1HQ	DJ1MM	EZ8YL	EZ8AQ
EY8VV	RW6HS *	F5PHW/6W1	F6KQP
EZ3AQ	EZ8AQ	F5PHW/FY	F6KQP
EZ8AI	RW6HS *	F6AUS/J8	F6AUS
EZ8YL	EZ8AQ	F6FWT	W3HC *
F5PHW/6W1	F6KQP	F6SGL	W6WX
F5PHW/FY	F6KQP	FMSGU (>1/00)	KU9C
F6AUS/J8	F6AUS	F00CLA	F00CLA
F6FWT	W3HC *	F05RA	KM5M
F6SGL	W6WX	F08Z	W9ZGU
FMSGU (>1/00)	KU9C	F09WB	W3HC *
F00CLA	F00CLA	RA0AL	W3HC *
F05RA	KM5M	RA0BY	RW6HS *
F08Z	W9ZGU	RA0FAC	RW6HS *
F09WB	W3HC *	RA0FAN	RW6HS *
RA0AL	W3HC *	RA3OU	W3HC *
RA0BY	RW6HS *	RB3MO/U19B	RW6HS *
RA0FAC	RW6HS *	HC2BEV	W3HC *
RA0FAN	RW6HS *	HC2FN	W3HC *
RA3OU	W3HC *	HG1000	HA5KDP
RB3MO/U19B	RW6HS *	H13HN	R100AA
HC2BEV	W3HC *	HL9AX	W3HC *
HC2FN	W3HC *	HL900	RW6HS *
HG1000	HA5KDP	HS0AIT	W3HC *
H13HN	R100AA	HS0E	W3HC *
HL9AX	W3HC *	HS02CJ	W3HC *
HL900	RW6HS *	HS1BV	W3HC *
HS0AIT	W3HC *	HS4BPQ	E21EIC
HS0E	W3HC *	IQ3JAC	IK3GES
HS02CJ	W3HC *	IR5ONU	IS5KWK
HS1BV	W3HC *	IS0BMM/1M0	ISOAGY
HS4BPQ	E21EIC	J28EX	FB1BON
IQ3JAC	IK3GES	J38DX	K1KI
IR5ONU	IS5KWK	J48HW	ISJHW
IS0BMM/1M0	ISOAGY	JA4GXS/KH0	JA4GXS
J28EX	FB1BON	JF4LNO/KH0	JA4GXS
J38DX	K1KI	JG1SUQ/JD1	JG1SUQ
J48HW	ISJHW	JH3EQP/KH0	JH3EQP
JA4GXS/KH0	JA4GXS	JN4AWW/KH0	JA4GXS
JF4LNO/KH0	JA4GXS	JR1IBD/KH0	JR1IBD
JG1SUQ/JD1	JG1SUQ	JT0FAA	I28CCW
JH3EQP/KH0	JH3EQP	JW11 (>12/00)	LA3FL
JN4AWW/KH0	JA4GXS	JW3FL	LA3FL
JR1IBD/KH0	JR1IBD	JW5RIA	LA5RIA
JT0FAA	I28CCW	JY4NE	KB6NAN
JW11 (>12/00)	LA3FL	KOR (12/00-1/01)	KB5MDH
JW3FL	LA3FL	KID (12/00-1/01)	W1DAD
JW5RIA	LA5RIA	KIM (1/01)	K1JE
JY4NE	KB6NAN	K2F (11/00)	KB2SGT
KOR (12/00-1/01)	KB5MDH	K4C (12/00-1/01)	N2IW
KID (12/00-1/01)	W1DAD	K5K (10-11/00)	N16T
KIM (1/01)	K1JE	K7BVVY1	KU9C
K2F (11/00)	KB2SGT	K7D (1/01)	N7RX
K4C (12/00-1/01)	N2IW	K7L (12/00)	W7LL
K5K (10-11/00)	N16T	K7P (12/00)	KC7WUE
K7BVVY1	KU9C	K9DX/VP5	KL7AH
K7D (1/01)	N7RX	KC2BAA/PT2	K9QVB
K7L (12/00)	W7LL	KG4G	OK1FWQ
K7P (12/00)	KC7WUE	KM4P/HS0	W4WX
K9DX/VP5	KL7AH	KP2J	W3HC *
KC2BAA/PT2	K9QVB	KP3EM	RW6HS *
KG4G	OK1FWQ	KQ6MW/J8	KQ6MW
KM4P/HS0	W4WX	KZ5C/KH0	JA00BY
KP2J	W3HC *	LA4LN/J6	LA4LN
KP3EM	RW6HS *	LA4LN/J7	LA4LN
KQ6MW/J8	KQ6MW		
KZ5C/KH0	JA00BY		
LA4LN/J6	LA4LN		
LA4LN/J7	LA4LN		

DX-Call	Manager	DX-Call	Manager
LA5FHA/DU1	LA5FHA	LA5FHA	LA5FHA
LA5FHA	LA5FHA	LA5FHA	LA5FHA
LP1F	LU9HS	LA5FHA	LA5FHA
LU9AU	W3HC *	LA5FHA	LA5FHA
LU9AU/CP6	W3HC *	LA5FHA	LA5FHA
LU9AY	W3HC *	LA5FHA	LA5FHA
LU9AY/CP6	W3HC *	LA5FHA	LA5FHA
LY2ER	RW6HS *	LA5FHA	LA5FHA
LZ0A	LZ1KDP	LA5FHA	LA5FHA
MM5PSL	WA7OBH	LA5FHA	LA5FHA
MW2I	WW2R	LA5FHA	LA5FHA
N0A (12/00)	KB0WPY	LA5FHA	LA5FHA
N0G (12/00)	N0ZJK	LA5FHA	LA5FHA
N0Y (12/00)	KA0ZEE	LA5FHA	LA5FHA
N31Q/KP2	ND3F	LA5FHA	LA5FHA
N3N (11/00)	K3ZXP	LA5FHA	LA5FHA
N4L (12/00-1/01)	KC4YEA	LA5FHA	LA5FHA
N4L (11/00)	KF4XB	LA5FHA	LA5FHA
N4WIS (12/00)	KT4P	LA5FHA	LA5FHA
N5T (1/01)	N5VT	LA5FHA	LA5FHA
N6W (12/00)	KE6TF	LA5FHA	LA5FHA
N8F (11/00)	W8NJJ	LA5FHA	LA5FHA
N9K (12/00)	KK9L	LA5FHA	LA5FHA
N9N (12/00-1/01)	KG9N	LA5FHA	LA5FHA
NB1B/J3	NB1B	LA5FHA	LA5FHA
OA700	OA4O	LA5FHA	LA5FHA
OD5EH	RW6HS *	LA5FHA	LA5FHA
OD5NO	RW6HS *	LA5FHA	LA5FHA
OD5RN	I28CCW	LA5FHA	LA5FHA
OD5SE	RW6HS *	LA5FHA	LA5FHA
OK8UR	ON1DRZ	LA5FHA	LA5FHA
OL2000	OK1MD	LA5FHA	LA5FHA
ON5FP/PA	ON5FP	LA5FHA	LA5FHA
ON6T/4L	ON5NT	LA5FHA	LA5FHA
OZ51PA/EA7	OZ5AAH	LA5FHA	LA5FHA
OZ51PA/HS0	OZ5AAH	LA5FHA	LA5FHA
OZ51PA/OE	OZ5AAH	LA5FHA	LA5FHA
OZ51PA/R2	OZ5AAH	LA5FHA	LA5FHA
P29B1	VK4EJ	LA5FHA	LA5FHA
P43DO	W4WSZ	LA5FHA	LA5FHA
P43W (00)	I2MQP	LA5FHA	LA5FHA
P35N	PA5BQ	LA5FHA	LA5FHA
PR8CBS	K2AP	LA5FHA	LA5FHA
PSSJ	PY5UEB	LA5FHA	LA5FHA
PT0F	W3HC *	LA5FHA	LA5FHA
PT1WX	W3HC *	LA5FHA	LA5FHA
PY0FT	JA1EJL	LA5FHA	LA5FHA
PY1KC	W3HC *	LA5FHA	LA5FHA
PY1KS	W3HC *	LA5FHA	LA5FHA
PY2KC	W3HC *	LA5FHA	LA5FHA
PY5EG	W3HC *	LA5FHA	LA5FHA
R1AND/A	DL5EBE	LA5FHA	LA5FHA
R1AND/V0	DL5EBE	LA5FHA	LA5FHA
R1ANF (>98)	RK1PWA	LA5FHA	LA5FHA
R1ANZ	RU1ZC	LA5FHA	LA5FHA
R1EJFC	RW6HS *	LA5FHA	LA5FHA
R9C	W3HC *	LA5FHA	LA5FHA
R9WB	W3HC *	LA5FHA	LA5FHA
RA0AL	W3HC *	LA5FHA	LA5FHA
RA0BY	RW6HS *	LA5FHA	LA5FHA
RA0FAC	RW6HS *	LA5FHA	LA5FHA
RA0FAN	RW6HS *	LA5FHA	LA5FHA
RA3OU	W3HC *	LA5FHA	LA5FHA
RB3MO/U19B	RW6HS *	LA5FHA	LA5FHA
W3HC *	W3HC *	LA5FHA	LA5FHA
RF6QAI	RW6HS *	LA5FHA	LA5FHA
R100AA	RW6HS *	LA5FHA	LA5FHA
R110A	RW6HS *	LA5FHA	LA5FHA
R13B	RW6HS *	LA5FHA	LA5FHA
R160	RW6HS *	LA5FHA	LA5FHA
R18AJ	RW6HS *	LA5FHA	LA5FHA
R18BAM	RW6HS *	LA5FHA	LA5FHA
R18BDN	RW6HS *	LA5FHA	LA5FHA
R180AA	RW6HS *	LA5FHA	LA5FHA
RK3RWR	RN3RQ	LA5FHA	LA5FHA
RK4WVA	UA4WA	LA5FHA	LA5FHA
RLOO	RW6HS *	LA5FHA	LA5FHA
RL2O	RW6HS *	LA5FHA	LA5FHA
RP6HWF	RW6HS *	LA5FHA	LA5FHA
RP9XUK	W3HC *	LA5FHA	LA5FHA
RU0LAX	W3HC *	LA5FHA	LA5FHA
RU0LX/mm	RW6HS *	LA5FHA	LA5FHA
RU9WB	W3HC *	LA5FHA	LA5FHA
RV0AM	RW6HS *	LA5FHA	LA5FHA
JA4GXS	RV73WB	LA5FHA	LA5FHA
JR1IBD/KH0	RV9W	LA5FHA	LA5FHA
JT0FAA	RV9WB	LA5FHA	LA5FHA
JW11 (>12/00)	RV9XM	LA5FHA	LA5FHA
JW3FL	RX9TX	LA5FHA	LA5FHA
JW5RIA	RZ6HAV	LA5FHA	LA5FHA
JY4NE	RZ9DX/0	LA5FHA	LA5FHA
KOR (12/00-1/01)	S21YT	LA5FHA	LA5FHA
KID (12/00-1/01)	OK1TD	LA5FHA	LA5FHA
KIM (1/01)	S14SSA (12/00)	LA5FHA	LA5FHA
K2F (11/00)	S16SSA	LA5FHA	LA5FHA
K4C (12/00-1/01)	S1900TKM	LA5FHA	LA5FHA
K5K (10-11/00)	SM0IHF/CT3	LA5FHA	LA5FHA
K7BVVY1	SM2T	LA5FHA	LA5FHA
K7D (1/01)	SM3TLG/ZL	LA5FHA	LA5FHA
K7L (12/00)	T20CK	LA5FHA	LA5FHA
K7P (12/00)	T88HA	LA5FHA	LA5FHA
K9DX/VP5	T88MY	LA5FHA	LA5FHA
KC2BAA/PT2	T88TU	LA5FHA	LA5FHA
KG4G	T88VQ	LA5	



# QSL-Splitter

Im Berichtszeitraum gab es u.a. folgende direkte QSL-Eingänge: 3D2RW, 7P8AA, A35YL, A35ZG, FR5ZQ/G, HK3JH/ 0M, KH6ND/KH5, TX0DX, VP6BR, XE1YYD, YJ0AYL/YJ0AZG, ZK2VF; sowie via Büro (meist über Manager): 3A2K, 3B8/KD6WW, 3C0R, 5H3/PA3GIO, 5H4IR, 9J2AM, 9M8TG, CU8F, GU6UW, HL/JA5AUC, HU4U, HZ1AB, KH0/J11UHZ, KH0/JK3HLP, KP2/EI7CC, OA7/DL3GA, OX/OZ8AE, P29BI, PJ8Z, R1MVZ, S79BL, TZ/DF8AN, UK80M (via IK2QPR), V26K, XE2MX und XE3/OH2VB.

Ben, PA3EPG, ist der neue QSL-Manager von Boris, 4K9C, und kann QSOs, die ab 30.10.00 getätigt wurden, bestätigen.

4W1CW gab N7RO als QSL-Manager an, der Derartiges allerdings nicht bestätigen konnte.

BA4DW fiel auf, daß einige Quellen seine Adresse falsch wiedergaben. Die korrekte Anschrift lautet: David Y.J. Zhou, P.O. Box 040-088, Shanghai, 200040, China.

IK7YZG ist seit 1.1.01 neuer QSL-Manager von CN8RM.

Gabriel, CU3AN, akzeptiert seit Beginn diesen Jahres nur noch Direkt-QSLs, da ihm das QSL-Büro in Portugal zu kostenintensiv ist.

Slawa, ER1LW, der im Dezember vorigen Jahres als ER2000L funkte, erbittet Direkt-QSLs über Lysy Wiacheslav, P.O. Box 112, Chisinau, MD-2012, Moldawien.

F6AUS begann mit der Beantwortung der QSLs für seinen J8-Trip von Bequia Island (NA-025). Direktanfragen sind entweder an Serge Soulet, Les Hautes Rivieres, F-79800 Sainte-Eanne oder an Serge Soulet, P.O. Box 54, F-79402 Saint-Maixent-L' Ecole, Frankreich, zu richten.

Der QSL-Manager von FO5RA, KM5M, beantwortet Karten nicht nur direkt, sondern auch übers Büro.

Gil, F5NOD, hat mehr als 10000 QSL-Anfragen für FR/F6KDF/T abgearbeitet und wollte sie Mitte Januar alle gleichzeitig in den Versand geben.

QSLs für FS/W2JJ gehen über W2JJ, entweder via Büro oder direkt (siehe rechts).

Bob, W4WSZ, bearbeitet seit 1.1.01 keine QSL-Karten von P43DO mehr.

PY7ZY hat alle Anfragen für PY7ZY/7 (SA-046), PY7ZY/6 (SA-023) und PY7ZY/6 (SA-080) beantwortet. Wer noch auf seine Direkt-QSL warten sollte, kann Ciro über py7zy@qsl.net kontaktieren.

Nick, RA1QQ, hat nun die Karten der 2000er Aktivitäten des RRC (RA1QQ/1, RA1QY/1, UE1RRC/1, RA1QQ/A, RA1QY/A, UE1RRC) drucken lassen. Weiterhin bearbeitet er die Logs von UE1QQQ (97), UE1QQQ/1 (EU-161 von 1997), RA1QQ/1 (EU-160, EU-161 und EU-082 von 1998) sowie UE1QFF (99). Er ist allerdings nicht Manager von RW1ZZ/1 (EU-161, 2000).

Mike, VK4DX, berichtet, daß das Wireless Institute of Australia, Queensland division, ab 1.1.01 eine neue Preisliste für den Versand von QSL-Karten übers Büro verabschiedet hat. So müssen OMs aus VK4 mächtig in die Tasche greifen: Ging früher eine Karte für 2 Cent raus, kostet das nun gleich 400 % mehr, 10 Cent. Bleibt zu befürchten, daß QSLs aus Australien nun noch rarer werden ...

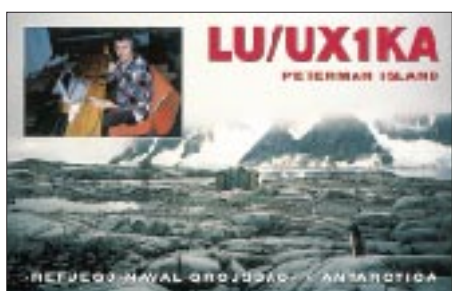
Nach Feststellungen des WF5E DX QSL Service senden folgende Stationen bzw. QSL-Manager keine Karten übers Büro: 3B9R, 5A1A, 5H3RK, AC7DX, AI6V, AP2JZB/K2EWB, CY2SS, DL7FT, FR5DX, K3IPK, KE7LZ, N4FKZ, N7LVD, V51AS, V63AO/KC6IN, V63KU/JA6NL, VE3DO, VK9NS, W6UC, WA4JTK, YT1AD und ZB2FK.

Antonio, IZ8CCW, beginnt mit dem QSL-Versand von YB3ZMI (Madura Island, OC-237) spätestens Anfang Februar.

Ab 1.1.01 ist John Parrot, W4FRU, nicht mehr der QSL-Manager für Andy, ZD9BV, und Lorraine, ZD9CO. Karten sind nun direkt an beide Stationen zu senden (Adressen siehe rechts). Karten von ZD9/ZS1B (1998) sollen laut Deon, ZR1DQ, in einigen Wochen zum Versand gelangen.

Tnx für die QSL-Karten via DG0ZB, DJ1TO, und DL9WVM.

Call	Adresse
3D2DI	William James Smith, Box 184, Suva
3W2B	Box 2659, Vientiane, Laos
5R8FL	Box 5005, Antananarivo 101
A92ZE	Julius Gostel, jr., PSC 451, Box 1198, FPO AE 09834, USA
AA1AC	Mark L. Stenning, 15 Coral Lane, Tiverton, RI 02878
AA4EH	Ed Hula, 1776 Peachtree Street, Suite 410-N, Atlanta, Georgia 30309
DF4SA	Cornelius Paul, Adelberger Weg 3, 73104 Breech
DL2MDZ	Rainer Kühnberger, Hofer Str. 54, 95233 Helmbrechts
DL5EBE	Dominik Weiel, Johannes-Meyer-Str 13, 49808 Lingen
DU1EIB	Warren S. Uy, Box 3987, Manila 1099
F6AUS	Serge Soulet, Les Hautes Rivieres, F-79800 Sainte-Eanne
FB1BON	Patrice Brechet, Box 522, F-85305 Challans Cedex
GJ2A	JARS, P.O. Box 338, Jersey JE4 9YG
HR1RMG	Rene Mendoza Garay, Box 1000, San Pedro Sula
HS0VGC	Aran Somboonsook, 56/17 Soi Samranlohakan, Ramintra Road, 10230 Bangkok
I2MQP	Mario Ambrosi, via delle Querce 41, I-20090 Rodano Millepini - MI
I4LCK	Franco Armenghi, Via Jussi 9 I-40068 San Lazzaro - BO
IK2QPR	Paolo Fava, Via Bertani 8, I-46100 Mantova
IK4QJH	Giancarlo Gnudi, Via Valgattara 35, I-40063 Monghidoro - BO
IK7YZG	Antonio Cicerale, Via Risorgimento 99, I-71016 San Severo - FG
IN3ZNR	Fabrizio Vedovelli, Via Gramsci 27, 38100 Trento - TN
IZ8CCW	Antonio Cannataro, Box 360, 87100 Cosenza - CS
IZ8CLM	Salvatore Rapacciuolo, P.O. Box 17, 80058 Torre Centrale - NA
JA1ELY	Toshikazu Kusano, Box 8, Kamata, Tokyo
JA4GXS	Kenji Sasaki, 2-15 Ishikannon-cho, Yamaguchi-city, 753-0038
JA7KXD	Junji Ogawa, 2-3-51 Kimachidori, Sendai, Miyagi 980-0801
JK1FNN	Hiroaki Yamazaki, 34-1-102 Matsugaya, Hachioji, Tokyo 192-0354
JQ1SUO	Eiji Shinoda, 3-3-17 Tomisato, Kashiwa, 277-0081
JW0HS	P.O. Box 127, N-9178 Barentsburg, Svalbard via Norwegen
K1KI	Thomas W. Frenaye, P.O. Box 386, West Suffield, CT 06093
K1WY	William A. Yoreo, The K1WY DX Association, Box 2644, Hartford, CT 06146-2644
KJ4UY	Larry Wolf, 3528 Oak Grove Court, Haines City, FL 33844-9298
LA4LN	Tom V. Segalstad, Box 15 Kjelsas, N-0411 Oslo
LA5FHA	Svein Olav Brobakken, Box 15, N-2838 Snertingdal
LU5FC	Jesús Rubio, San Juan 2694, Rosario 2000 - Santa Fe
LU9HS	Javier Omar Santillan, Fournier 2783, Barrio Matienzo, X5011CDO Cordoba
OD5NH	Puzant Azirian, Box 80903, Beirut
OZ5AAH	Preben Jakobsen, 9 Knoldager, DK-2670 Greve
PA3EPG	Ben Van Leeuwen, Zwolseweg 57, NL-8181 AC Heerde
PP5MQ	Mario Marquardt, P.O. Box 212, 89201-972 Joinville - SC, Brazil
RK1PWA	Nick Shapkin, Box 73, Akdemera 164744
RU1ZC	Valentin Mykiten, Akademgorodok 2 kv. 1, Loparskaya 184340
RW6HS	Box 0, 357830 Novopavlovsk, Stavropolskij Kraj
RW9QA	Vlad Kondratenko, P.O. Box 1, Kurgan-38, 640038
SM5DJZ	Jan Hallenberg, Vassunda Andersberg, SE-741 91 Knivsta
SV2ASP/A	Monk Apollo, Dochiariou Monastery, GR-63087 Mount Athos
UR7UQ	Box 99, Kiev-10, 01010, Ukraine
UT7UA	Roman A. Bratchyk, a/c B-19, Kyiv 01001, Ukraine
UX2RY	Andre Asriyanz, Box 14, Slavutich-3, Kiev obl., 07100, Ukraine
UX7VA	Vladimir N. Vybrik, P.O. Box 5, Svetlowodsk 27507
VE2STN	Richard G. Desaulniers, 461 Romeo, Ste-Dorothee Laval, Quebec H7X 1R2
VK4EJ	Bernie McIvor, 30 Brennan Parade, Strathpine, Queensland 4500
W1DAD	Peter Schipelliti, 7 Dearborn Ridge Rd, Atkinson, NH 03811
W2JJ	Box 244, Allamuchy, NJ 07820
W3HC	Carl F. McDaniel, 2116 Reed Street, Williamsport, PA 17701-3904
W3HNK	Joseph Arcure jr., Box 73, Edgemont, PA 19028
W9ZGU	Carl R Taylor, 3871 SW 31st St., Hollywood, FL 33023
WA70BH	F. Lee Graves, 4341 SE Satinleaf Place, Stuart, FL 34997
YB8HZ	Hajar Sas, P.O. Box 105, Pangkep 90600
YU1FJK	RK Novi Beograd, P.O. Box 35, 11070 Novi Beograd
Z35M	Vladimir Kovaceski, Box 10, 6330 Struga
ZD9BV	Andy Repetto, Tristan da Cunha, South Atlantic Ocean
ZD9CO	Lorraine, Tristan da Cunha, South Atlantic Ocean
ZP6CU	Dani Woolley, Box 73, Caacupe
ZS6DX	R. Venter, 11 Bushbuck Lane, Monument Park, Pretoria 0181
ZS6MG	Vladimir Karamitrov, Box 1788, Bramley 2018



# Termine – Februar 2001

## 1.2.

Beginn **Afu-Lehrgang** (DO-Zeugnis) beim OV K04 (Bad Kreuznach). Weitere Informationen bei Harald Zerfass, DC6WK, Tel. (06 71) 4 23 54.

## 3.2.

**6. Afu-Flohmarkt** des OV R31 ab 8.30 Uhr im Georg-Büchner-Gymnasium, Am Holzbüttger Haus, 41564 Kaarst-Vorst. Einweisung auf 145,500 und 438,800 MHz. Weitere Infos unter Tel. (0 21 31) 76 87 37.  
0800/1100 UTC **NSA Församlingstest Winter** (SSB)  
0900/1100 UTC **Winter-BBT** (1240 MHz)  
1100/1300 UTC **Winter-BBT** (2320 ... 5650 MHz)  
1600/1900 UTC **AGCW Handtasten Party** (CW)

## 3.–4.2.

0000/2400 UTC **New Hampshire QSO Party** (All)  
0000/2400 UTC **Vermont QSO Party** (All)  
0001/2400 UTC **Ten-Ten Int. Wint. QSO Party** (Fone)  
1600/0400 UTC **FYBO Wint. QRP Fieldday** (CW/SSB)  
1700/0500 UTC **Delaware QSO Party (1)** (All)  
1800/0600 UTC **Minnesota QSO Party** (CW/SSB)  
1800/2400 UTC **FMRE International RTTY Contest**

## 3.–5.2.

1400/0200 UTC **YLRL YL-OM Contest** (CW)

## 4.2.

0000/0400 UTC **NA Sprint Contest** (SSB)  
0800/1100 UTC **NSA Församlingstest Winter** (CW)  
0900/1100 UTC **Winter-BBT** (430 MHz)  
1100/1300 UTC **Winter-BBT** (144 MHz)



Fuchsjagd beim 46. BBT-Treffen 2000 in St. Englmar. Am 3. und 4.2. beginnt nun der Winter-BBT (Bayerischer Bergtag).

## 4.–5.2.

0000/0400 UTC **Classic Radio Exchange** (CW/SSB)  
1300/0100 UTC **Delaware QSO Party (2)** (All)

## 5.–10.2.

1300/0100 UTC **School Club Roundup** (All)

## 6.2.

0200/0400 UTC **ARS Spartan Sprint** (CW)  
1800/2200 UTC **NAC/LYAC 144 MHz** (CW/SSB/FM)

## 9.–12.2.

1700/2400 UTC **FISTS Novice Round-up** (CW/SSB)

## 10.2.

1100/1300 UTC **Asia/Pacific Sprint 20/40 m** (CW)  
**24. GHz-Tagung** in Dorsten.

## 10.–11.2.

0000/2400 UTC **WW RTTY WPX Contest**  
1200/1200 UTC **Dutch PACC Contest** (CW/SSB)  
2100/0100 UTC **RSGB 1,8 MHz Contest** (CW)

## 10.–12.2.

1400/0200 UTC **YLRL YL-OM Contest** (SSB)

## 11.2.

**Afu-Flohmarkt** (Amateurfunk, Computer, Elektronik) in Hildesheim (H15) von 9 bis 14 Uhr im Gasthaus/Hotel „Zum Osterberg“ in Hildesheim-Himmelsthür.  
0000/0400 UTC **NA Sprint Contest** (CW)  
2000/2400 UTC **QRP ARCI Fireside Sprint** (SSB)

## 13.2.

1800/2200 UTC **NAC/LYAC 432 MHz** (CW/SSB/FM)

## 17.2.

**Sysop-Meeting** Südwest in Engen-Stetten Hegau-stern.

## 17.–18.2.

0000/2400 UTC **ARRL Internat. DX Contest** (CW)

## 18.2.

0800/1100 UTC **OK VHF/UHF/SHF Contest** (CW/SSB)  
1400/1500 UTC **SSA Monatstest** (SSB)  
1515/1615 UTC **SSA Monatstest** (CW)

## 20.2.

1800/2200 UTC **NAC/LYAC 1,3 GHz&up** (CW/SSB/FM)

## 21.2.

1900/2030 UTC **AGCW Semi-Autom. Key Evening** (CW)

## 23.–25.2.

2200/1600 UTC **CQ 160-m-Contest** (SSB)

## 24.2.

0800/1200 UTC **Winter-BBT** (47 GHz & up)  
1200/2359 UTC **N. Carolina QSO Party (1)** (CW/SSB)

## 24.–25.2.

0600/1800 UTC **REF Contest** (SSB)  
1300/1300 UTC **UBA DX Contest** (CW)  
1500/0900 UTC **RSGB 7 MHz DX Contest** (CW)

## 25.2.

0800/1200 UTC **Winter-BBT** (10 und 24 GHz)  
0900/1100 UTC **High Speed Club Contest (1)** (CW)  
1200/2359 UTC **N. Carolina QSO Party (2)** (CW/SSB)  
1500/1700 UTC **High Speed Club Contest (2)** (CW)  
**Funkflohmarkt** des OV Huchting (I53) im Landhaus zur Pultern.

## 25.–26.2.

2200/0359 UTC **CQC Winter QSO Party** (CW/SSB)

## 27.2.

1800/2200 UTC **NAC/LYAC 50 MHz** (CW/SSB/FM)



# DL-QTC

## ■ Amateurfunkbestimmungen geändert

Die Abgabefrist für die Selbsterklärungen wurde erneut hinausgeschoben, nunmehr auf den 31.12.01. Ebenso wurde die Morseprüfungsgeschwindigkeit von 60 auf 25 BpM gesenkt (s. auch S. 126 und 215). Diese Änderungen von Amateurfunkbestimmungen waren angekündigt und sind nunmehr seit dem 21.12.00 in Kraft. Daß die Abgabefrist für die EMVU-Selbsterklärungen nunmehr um ein weiteres Jahr verschoben wird, hat seinen Grund darin, daß die neue Rechtsverordnung zum Personenschutz aufgrund des Gesetzes über Funkanlagen und Telekommunikationsendeinrichtungen (FTEG), das noch nicht in Kraft getreten ist, noch nicht erlassen werden konnte. Denn die neue Verordnung zum Personenschutz in elektromagnetischen Feldern soll für die Funkamateure auch Erleichterungen im Hinblick auf das Verfahren – Abgabe nur noch der Eckdaten der Selbsterklärung – enthalten. Es wäre nicht sinnvoll, wenn die Funkamateure ihre Selbsterklärungen noch auf der Grundlage der Verfügung 306/97 einreichen würden.

Der DARC e.V. geht davon aus, daß die Arbeiten im DIN-Norm-Ausschuß K 764 spätestens Mitte des Jahres abgeschlossen sind, so daß auch die neuen Herzschrittmachergrenzwerte samt Berücksichtigung der amateurfunkspezifischen Werte in neue Verordnungen übernommen werden können.

Die Regulierungsbehörde hat signalisiert, daß für eine Übergangszeit (unter bestimmten Voraussetzungen) auch mit einer Geschwindigkeit von 60 BpM geprüft werden kann. Einzelheiten sollen zwischen RTA und RegTP geklärt werden. So auch, wie die Länge der Zeichen abweichend von der Normgeschwindigkeit kürzer und die Pausen zwischen den Zeichen entsprechend länger gestaltet werden können, um das typische Klangbild der Zeichen zu erhalten.

Geändert haben sich auch die jährlichen Frequenznutzungsbeiträge (sogenannte Lizenzgebühr) für den Amateurfunk. Es sind nun statt der bisherigen 18 DM pro Jahr rückwirkend 14 DM für das Jahr 2000 festgelegt. Für das Jahr 2001 sinkt dieser Beitrag weiter auf 12 DM. Bislang mußte man für jedes Rufzeichen diesen Jahresbeitrag zahlen. Dagegen hatte der Runde Tisch Amateurfunk (RTA) interveniert; die RegTP ist dem gefolgt. Jetzt muß nur noch jeder Inhaber einer sogenannten Zulassung zum Amateurfunkdienst den Jahresbeitrag entrichten, und zwar unabhängig davon, wie viele Rufzeichen er innehat. Man zahlt also nur noch einmal, auch wenn man zusätzlich noch ein Ausbildungsrufzeichen oder Klubstationsrufzeichen besitzt oder ein Relais betreibt.

aus **DL-Rundspruch des DARC Nr. 1/01**

## ■ Neuer DARC-Referent für Ausbildung, Jugendarbeit und Weiterbildung

Hans-Otto Dornfeld, DL2KCI, ist seit 1.1.01 DARC-Referent für Ausbildung, Jugendarbeit und Weiterbildung. Der bisherige Referent Prof. Dr. Wolfgang Manz, DJ3EO, hat sein Amt auf eigenen Wunsch zum Jahresende nach



zehnjähriger Amtszeit niedergelegt. Seine Aufgaben als RTA-Beauftragter führt DJ3EO weiter, bis der Fragen- und Antwortenkatalog für die Genehmigungsklassen 1 und 2 fertiggestellt ist. **aus DL-Rundspruch des DARC Nr. 1/01**

**■ Fachtagung für Kurzwellen-Funkamateure**

Der Distrikt Oberbayern im Deutschen Amateur-Radio-Club e.V. veranstaltet am 10. und 11.3.01 in der Fachhochschule München, Dachauer Str. 9b, die 4. Fachtagung für Kurzwellen-Funkamateure.

Besucher sind interessierte Funkamateure u.a. aus Deutschland, Schweiz, Österreich und weiteren Ländern, die die angebotenen Vorträge durch eigene Diskussionsbeiträge bereichern werden. Der Eintritt ist frei.

Vor dem Hörsaal E0103 ist eine Ausstellung namhafter Gerätehersteller und Fachfirmen zu besichtigen.

Meßplätze mit Spektrumanalyzer und Meßsender für Transceiver-Messungen im Frequenzbereich von 1,8 bis 30 MHz und Leistungen bis zu 100 W stehen zum

- Überprüfen der Empfindlichkeit,
- Überprüfen der S-Meter-Anzeigen,
- Messen der Leistung sowie
- Messen der Neben- und Oberwellenabstände zur Verfügung.

Die Vorträge werden in einem Tagungsheft zusammengefaßt, das in einer Auflage von etwa 800 Exemplaren gedruckt wird und außer den Tagungsteilnehmern von anderen Interessenten, auch von Hochschulen und Industriefirmen, im In- und Ausland zu erwerben ist.

Das Programm (Beginn 9 Uhr) beinhaltet u.a. folgende Themen: Kalibrierung von Feldstärkemeßgeräten (DL1ATA), CQ-World-Wide-DX-Contest in Marokko mit Filmvorführung (DL6RAI), Die Ganzwellenschleife – Besonderheiten und Varianten (DJ9HO), Antennensimulation mit EZNEC (DF6SJ), Zweidraht-Beverage-Antenne (DL2NBU), Digitale Signalverarbeitung in der Kurzwellen-Empfängertechnik (DL4NW), Selbstbauprojekte der DL-QRP-AG (DL2FI), Hochlineare Eingangsmischer für Kurzwellenempfänger (DL7HA), Kurzwelle – gestern, heute, morgen (DK1OP). Weitere Informationen können der Homepage des Distrikts [www.darc.de/distrikte/c/](http://www.darc.de/distrikte/c/) entnommen werden.

**Edgar Dombrowski, DJ3PU**

**■ Kinder machten mit beim Kid's Day**

Am 6.1. war Kid's Day, der Tag der Kinder auf den Amateurfunkbändern. Der Boring Amateur Radio Club aus Oregon, USA, hat diesen Tag ins Leben gerufen. In Deutschland beteiligten sich u.a. die DARC-Ortsverbände Garbsen, H42, Heilbronn, P05, Königs Wusterhausen, Y07, sowie YLs und OMs an ihren Stationen zu Hause. Um 10 Uhr Ortszeit begannen die ersten Verbindungen innerhalb Deutschlands, später wurden auch Grußbotschaften mit Stationen in den USA ausgetauscht.

Die beteiligten YLs und OMs freuen sich auf den nächsten Kid's Day, um den Nachwuchs auf diese Weise schon früh an den Amateurfunk heranzuführen und die Eltern zu informieren.

**aus DL-Rundspruch des DARC Nr. 1/01**

# Diplome

**■ 100 Jahre Zeppelin**

Die Jugendgruppe des DARC-Ortsverbandes Friedrichshafen vergibt für erbrachte Leistungen, entsprechend nachfolgender Ausschreibungen sowie in Anerkennung des Werkes des Grafen Ferdinand von Zeppelin, eine Reihe von Diplomen. Die Diplome gibt es in verschiedenen Leistungskategorien. Für alle Kategorien gilt, daß nur Verbindungen ab 1.1.01 zählen. Es gelten die für den Amateurfunkbetrieb zugeteilten Bänder. Es zählen die Betriebsarten CW, SSB und RTTY, auch gemischt.



Bei den Städten kommen auch Funkamateure in die Wertung, die keinem Klub bzw. DARC-Ortsverband angehören. Hier zählt die Anschrift und nicht nur der DOK in der jeweiligen Stadt. Die Kosten der Diplome betragen jeweils 10 €, 10 US-\$ oder 20 DM.

Diplommanager ist Werner Knörle, DK8CK, P.O. Box 62, 88091 Oberteuringen.

**100 Jahre Zeppelin – Diplom der Länder**

I.: Länder, in die oder über die sein Weg führte. 10 QSOs sind per GCR-Liste und durch zwei OMs zu bestätigen.

Gewertet werden Länder weltweit, die in einer Checkliste (unter [www.funkportal.de/](http://www.funkportal.de/) im Menüpunkt Diplome) aufgeführt sind.

**100 Jahre Zeppelin – Diplom der Städte**

II.: Städte, in die oder über die sein Weg führte. 10 QSOs sind per GCR-Liste und durch zwei OMs zu bestätigen.

Gewertet werden Städte weltweit, die in der Checkliste aufgeführt sind (bei deutschen Städ-

ten entsprechend DOKs; bei Z-DOKs muß der Wohnort in dieser Stadt liegen).

**100 Jahre Zeppelin – Diplom der Inseln**

III.: Inseln, auf die oder über die der Weg des Zeppelins führte. Hier sind 10 QSOs durch Vorlage der QSL-Karten nachzuweisen.

Gewertet werden nur solche Inseln, die in der Checkliste aufgeführt sind.

**100 Jahre Zeppelin – Diplom der Kontinente**

IV.: Kontinente, über die sein Weg führte. 10 Verbindungen sind per GCR-Liste sowie durch zwei OMs zu bestätigen.

Gewertet werden pro Kontinent zwei Verbindungen. Die Kontinente sind in der Checkliste aufgeführt.

**100 Jahre Zeppelin – TOP Award of excellence**

Mit dem Top-Diplom werden besonderes Interesse und Leistungen honoriert.

Anforderungen:

- 25 Städte, in die oder über die der Weg des Zeppelins führte, sind durch Vorlage der QSL-Karten zu bestätigen. Dabei sind die Städte Konstanz (Geburtsort Graf Zeppelins), Friedrichshafen (Bau des Zeppelins), New York (Tragödie von Lakehurst) und Berlin (Tod Zeppelins) bei diesen 25 Städten inbegriffen.

- Eine QSO mit der Klubstation des Zeppelin-Museums DKØZM ist obligatorisch.

- Ferner muß der Antragsteller Inhaber der Zeppelin-Diplome der Kategorien I bis IV sein.

Preise für die ersten drei Antragsteller des Zeppelin-TOP Award:

1. Preis – ein Gutschein für einen Flug mit dem Zeppelin NT sowie Besuch des Zeppelin-Museums (Wert etwa 300 €).
2. Preis – ein Gutschein für eine Übernachtung mit Frühstück für eine Person in Friedrichshafen sowie Besuch des Zeppelin-Museums (Wert etwa 100 €).
3. Preis – eine Zeppelin-Gedenkmedaille in Silber + Zeppelin-Museum.

Eine Veröffentlichung der Gewinner sowie der Diplominhaber erfolgt im Internet durch die Zeppelin GmbH.

**(tnx DK8CK, Stand Jan. 01)**



Die Diplome 100 Jahre Zeppelin sind vierfarbig, auf 210 mm x 297 mm großem, 150 g/m<sup>2</sup> schwerem, weißem Papier gedruckt.

## OE-QTC

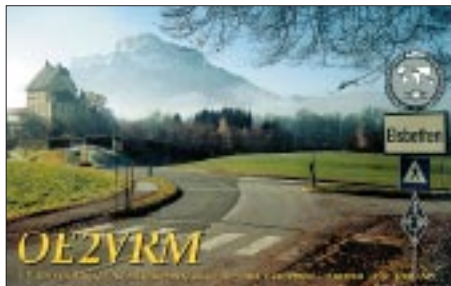
Bearbeiter: Ing. Claus Stehlik  
OE6CLD  
Murfeldsiedlung 39, A-8111 Judendorf  
E-Mail: [oe6cld@oevsv.at](mailto:oe6cld@oevsv.at)

### ■ Der Dachverband zieht um

Endlich war es soweit. Dank der großartigen Hilfe von OE1OBW (er war das eigentliche „Zugpferd“ dieser Aktion) und einiger weiterer kleiner und größerer Heinzelmänner wurde Mitte Dezember mit dem Verpacken begonnen. Im Januar erfolgte dann der große Umzug, und spätestens Ende Januar sollte alles so wie bisher funktionieren.

Die neue Anschrift lautet: Österreichischer Versuchssenderverband (ÖVSV), Dachverband, Eisvogelgasse 4/1, A-1060 Wien, Tel. (+43) 1 999 21 32, Fax (+43) 1 999 21 33, E-Mail [oevsv@oevsv.at](mailto:oevsv@oevsv.at).

Das neue Lokal befindet sich im Parterre der Eisvogelgasse 4 und ist völlig vom Landesverband Wien (OE1) getrennt, dessen Räumlichkeiten im 1. Stock beginnen. Die Besuchszeiten bleiben unverändert: Mittwoch von 17 bis 20 Uhr. Sonstige Termine sind nach vorheriger Vereinbarung möglich.



Es ist zu beachten, daß Zuschriften an die QSP (Inserate, Artikel und sonstige Beiträge) an [oevsv@oevsv.at](mailto:oevsv@oevsv.at) zu adressieren sind, da nicht alle Mitarbeiter jeden Mittwoch verfügbar sind.

Alle einlaufenden E-Mails werden den einzelnen Referaten zugeordnet. Einzelne Mitarbeiter sind bitte nur dann direkt anzuschreiben, wenn es sich um eine persönliche Mitteilung handelt.

### ■ CW-Übungsabende

Wie bereits im vergangenen Winter sind die CW-Übungsabende für den Großraum Wien auf das 70-cm-Band verlegt worden. Treffpunkt ist jeden Mittwoch ab 2000 MEZ auf 432,075 MHz. Die Veranstalter bitten um rege Teilnahme.

### ■ Klubabende 2001 – Salzburg

Um die Attraktivität der Klubabende zu erhöhen, werden ab 2001 (Fach-) Vorträge, Vorstellungen von Neuheiten, Filme o.ä. präsentiert. Dieser Programmpunkt wird sicher nicht länger als eine Stunde dauern, damit auch das persönliche Gespräch am Klubabend nicht zu kurz kommt.

Aufgrund eines Aufrufs in der [oe2info](http://oe2info) hat es erfreulicherweise viele Reaktionen gegeben. Trotzdem werden weiterhin YLs und OMs gesucht, die „etwas zu sagen haben“.

Selbstverständlich sind auch Besucher aus dem Umland willkommen. Vorschau für die nächsten Klubabende:

2.2.: OE2VEL berichtet über die HF-Meisterschaft in Slowenien, 2.3.: Jahreshauptversammlung, 6.4.: OE2HHN referiert über Amateurfunkprogramme unter dem Betriebssystem LINUX, 4.5.: OE2WPO berichtet über das DXen auf 6 m.

Das Verbandsheim befindet sich in der Leopoldskronstr. 2-B, A-5020 Salzburg.

### ■ Adreßwechsel des LV Salzburg OE2

Nachdem die Gebühren für ein Postfach von ATS 10 auf ATS 200 pro Monat angestiegen sind, hat der Landesleiter von OE2 die Zustelladresse auf seine Wohnadresse geändert. Es ist nicht vertretbar, für den Komfort eines Postfaches so viel Geld zu bezahlen. In Zukunft ist diese Adresse zu verwenden: ÖVSV Amateurfunkverband Salzburg, Reidlweg 7, A-5400 Hallein.

### ■ Laa/Ostarrichi

Ob es zwischen den beiden großen Amateurfunkveranstaltungen in Österreich, Ostarrichi-Amateurfunktage und der Funkausstellung Laa, wirklich eine Konkurrenz gegeben hat, kann man getrost der Geschichte überlassen, da sich beide Veranstalter zu einer neuen Lösung durchringen konnten.

Im Jahr 2001 wird die 15. Funkausstellung in Laa/Thaya (LAA 2001) stattfinden, danach dann im zweijährigen Rhythmus. Die Ostarrichi-Amateurfunktage werden das nächste Mal im Jahr 2002 veranstaltet, und dann jeweils alternierend mit Laa, also 2004, 2006 usw.

Ich finde, diese Lösung wird sowohl dem Amateurfunkleben in Österreich als auch den Veranstaltern guttun und beide Veranstaltungen noch attraktiver machen. So wird sich wieder genug für den Laaer Flohmarkt ansammeln, und man kann sich darauf freuen, mit dem einen oder anderen Funkamateurliebhaber in Neuhofen persönlich zu einem Plausch zusammentreffen zu können.

### ■ UHF/SHF-Aktivitätscontest 2001

Der UHF-Mikrowellen-Aktivitätscontest wird jeden 3. Sonntag im Monat von 1000 bis 1600 ME(S)Z abgehalten. Weitere Informationen im UKW-QTC, S. 214.

### Terminkalender

- 27.1. UKW-Treffen in Linz (OE1MCU)
- 24.3. 1. Vorstandssitzung des LV-OE3
- 7.4. Dachverbandssitzung (OE3REB)
- 7.-8.4. IARU-HF/VHF/UHF/FHF-WG-Tagung in Wien (OE3REB)
- 16.4. 4. Ostermontag Wandertag des OV613 (OE6ATD)
- 21.4. ARDF 2 m in OE5 (Kobernauserwald)
- 28.4. Bezirksleiterkonferenz des LV3
- 28.-29.4. Aktivitätswochenende der OG Wels, ADL 512 (OE5EVM)
- 25.5. Ham-Abend 75 Jahre ÖVSV in Laa/Thaya
- 25.-26.5. 15. Amateurfunkausstellung in Laa/Thaya

### Inserentenverzeichnis

Albrecht Elektronik GmbH .....	185
ALINCO GmbH.....	3.US
Al-Towers Hummel.....	187
Andy's Funkladen; Bremen .....	130/203
Bogerfunk Funkanlagen GmbH .....	189
Communications Systems Rosenberg.....	188
DIFONA Communications GmbH;	
Offenbach.....	192/201
Elektronik-Fundgrube; M. Queck .....	185
Elektronik-Service; R. Dathe .....	200
Fernschule Weber.....	185
Funkboerse.....	196
Funk + Komm.technik; Dresden .....	195
Funktechnik Grenz.....	195
Güttner; Ing.-Büro f. Datenfunk .....	185
Haro electronic; Bubesheim.....	201
HobbyTronic; Dortmund.....	155
ICOM (Europ) GmbH .....	4.US
KCT Weißenfels; D. Lindner.....	188
KENWOOD Electronics	
Deutschland GmbH .....	129
Klingenfuss Publications; Tübingen .....	197
KM Elektronik; Mering .....	192
Dieter Knauer; Funkelektronik.....	186
KN-Electronic; K. Nathan .....	189
Kusch; Dortmund .....	196
Liedtke GmbH; Maintal .....	198
MAKU Kommunikationstechnik GmbH.....	185
Oppermann GbR,	
Elektronische Bauelemente.....	185/191
Petri Elektronik .....	195
QSL collection; Wien .....	186
Radau – Funktechnik; Lörrach.....	192
Reichelt Elektronik.....	199
Sander electronIC; Berlin.....	190
Schönherr electronic; Chemnitz .....	186
Segor electronics; Berlin .....	189
Siebel Verlag .....	143
SSB Electronic GmbH; Iserlohn.....	195
SYMEK-Datensysteme	
und Elektronik GmbH; Stuttgart.....	217
TENNERT-ELEKTRONIK; Weinstadt.....	190
Theuberger Verlag GmbH.....	193/204
Tretter Funkelektronik; Erbach.....	197
TRV – Techn. Requisiten Vorrath .....	203
UKW Berichte Telecommunication .....	186
Ulliprint .....	188
VHT Impex; V. Hoppenheit .....	202
H. Wallfuss (Nachf.) GmbH & Co. KG.....	185
Wienbrügge TELEFUNK; Göttingen.....	190
WiMo Antennen und Elektronik GmbH;	
Herxheim .....	196/197/198/202/203
YAESU Germany GmbH.....	2.US

**ANZEIGENSEITE**

**ANZEIGENSEITE**